

Eco-Power Schaltnetzteil 1-phasig

IN: 90-264 VAC OUT: 24V/1,3ADC

INPUT: 90...264 V AC
 OUTPUT: 24 V DC ±1%
 Strom: 1.3 A
 Netzausfallüberbrückung min.
 min. 10 ms (115 V AC); min. 90 ms (230 V AC)

Link zum Produkt

Abbildungen

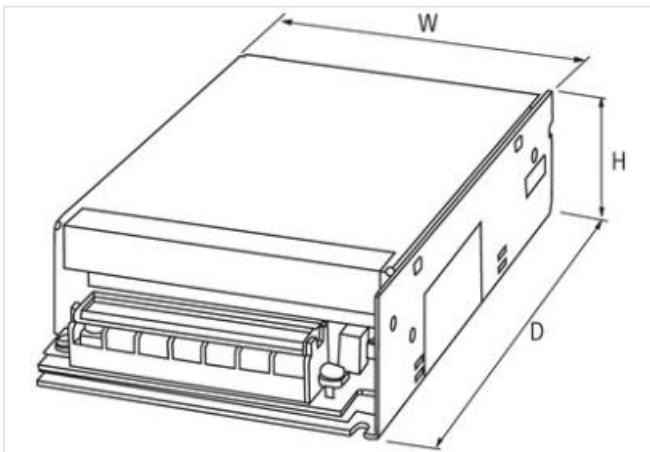
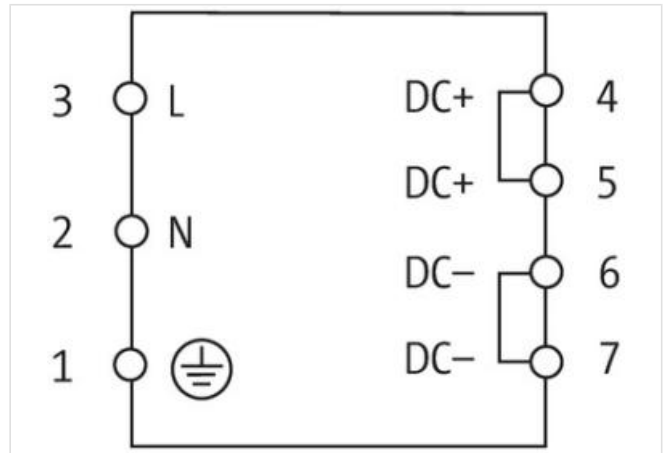


Abbildung stellvertretend



Kaufmännische Daten

ECLASS-6.0	27049002
ECLASS-6.1	27049002
ECLASS-7.0	27049002
ECLASS-8.0	27049002
ECLASS-9.0	27040701

Die in diesem Produkt-PDF enthaltenen Angaben wurden mit der größtmöglichen Sorgfalt erarbeitet. Für Richtigkeit, Vollständigkeit und Aktualität ist die Haftung auf grobes Verschulden begrenzt. Stand: 17.04.2024

ECLASS-10.1	27040701
ECLASS-11.1	27040701
ECLASS-12.0	27040701
ETIM-5.0	EC002540
GTIN	4048879080446
Verpackungseinheit	1
Zolltarifnummer	85044083

Elektrische Daten

Anzahl Geräte Reihenschaltung max.	2
Parallelschaltbarkeit	nein
Reihenschaltung	ja

Elektrische Daten | Versorgung

Netzfrequenz	50 ... 60 Hz
--------------	--------------

Elektrische Daten | Eingang

Eingangsspannung 1 AC	115 V
Eingangsspannung 2 AC	230 V
Eingangsspannung AC min.	100 V
Eingangsspannung AC max.	240 V
Eingangsstrom bei Eingangsspannung 1 AC	0,7 A
Eingangsstrom bei Eingangsspannung 2 AC	0,4 A
Einschaltstromstoß max.	20 A
Externe Vorsicherung je Phase max.	16 A
Wirkungsgrad	85 % @ 115 V AC, 85 % @ 230 V AC

Elektrische Daten | Ausgang

Ausgangsspannung DC	24 V
Ausgangsspannung DC min.	23,76 V
Ausgangsspannung DC max.	24,24 V
Ausgangsspannung einstellbar	nein
Ausgangsstrom	1,3 A
Restwelligkeit effektiv max.	20 mV
Spikes (s-s) max.	100 mV

Installation | Anschluss

Befestigungsgewinde	M3
---------------------	----

Geräteschutz | Elektrisch

Kurzschlusschutz Ausgang	ja
Überlastschutz Ausgang	ja

Mechanische Daten | Montagedaten

Befestigungsart	verschraubt
Höhe	36 mm
Breite	77 mm
Tiefe	105 mm

Umgebungseigenschaften | Klimatisch

Betriebstemperatur min.	0 °C
Betriebstemperatur max.	40 °C
Derating ab	40 °C
Lagertemperatur min.	-20 °C
Lagertemperatur max.	85 °C
Relative Luftfeuchtigkeit min. (Betrieb)	20 %
Relative Luftfeuchtigkeit max. (Betrieb)	90 % keine Kondensation