

MODL. VARIO Einsatz für Mobilgehäuse Typ B

4/2 mit Absperrung, Messing vernickelt

Einsatz - Mobilgehäuse
Messing, vernickelt
mit Absperrung
AD4

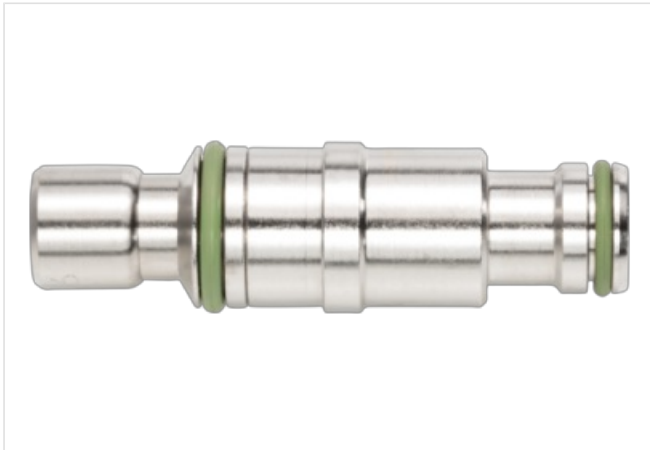
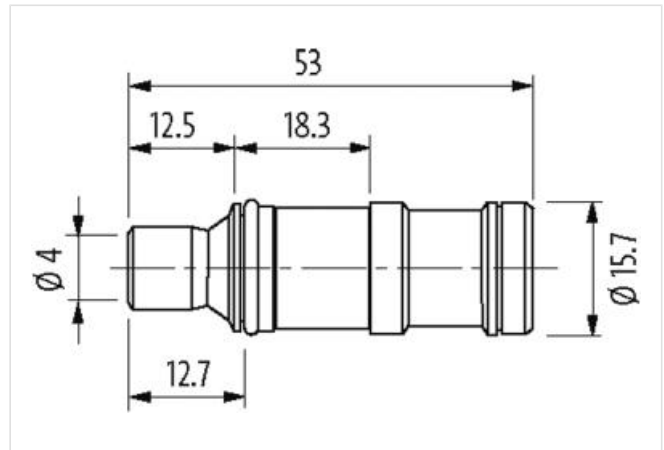
[Link zum Produkt](#)**Abbildungen**

Abbildung stellvertretend

**Kaufmännische Daten**

ECLASS-6.0	27260702
ECLASS-6.1	27260708
ECLASS-7.0	27440312
ECLASS-8.0	27440312
ECLASS-9.0	27440312
ECLASS-10.1	27440312
ECLASS-11.1	27440312
ECLASS-12.0	27440312
ETIM-5.0	EC002641
GTIN	4048879573757
Verpackungseinheit	1
Zolltarifnummer	74198090

Geräteschutz | Elektrisch

Schutzart (EN IEC 60529)	IP65, IP67, IP68
Schutzart (ISO 20653:2013)	IP66K, IP69K
Zusatzbedingung Schutzart	gesteckt, verschraubt

Mechanische Daten

Absperrung	mit Absperrung
Betriebsdruck min.	0 bar
Betriebsdruck max.	16 bar

Mechanische Daten | Materialdaten

Beschichtung Gehäuse	vernickelt
Material Dichtung	FPM
Material Gehäuse	Messing

Mechanische Daten | Montagedaten

Schlauchaußendurchmesser 4 mm

Umgebungseigenschaften | Klimatisch

Betriebstemperatur min. -20 °C

Betriebstemperatur max. 120 °C