

M12 St. ger. auf M8 Bu. ger.

PUR-OB 3x0,34 grau UL, CSA + schleppk. 3m

Stecker gerade – Buchse gerade

M12 – M8, 3-polig

Das Material der Gehäuse ist aus Kunststoff und hat eine gute Chemikalien- und Ölbeständigkeit.

Beim Einsatz aggressiver Medien ist die Materialbeständigkeit applikationsbezogen zu überprüfen. Nähere Details auf Anfrage.

Abweichende Leitungslängen auf Anfrage lieferbar.

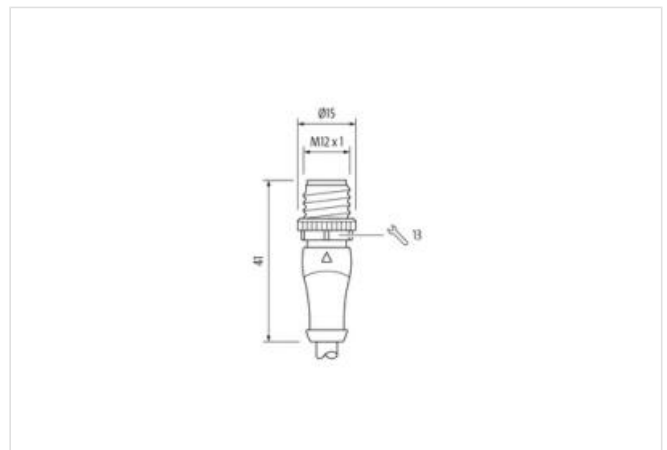
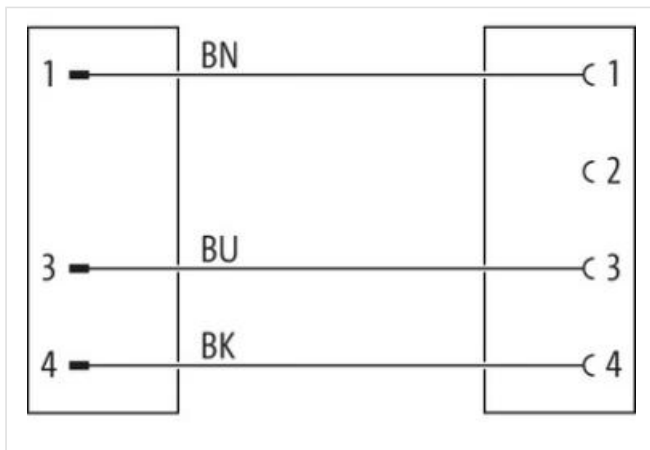
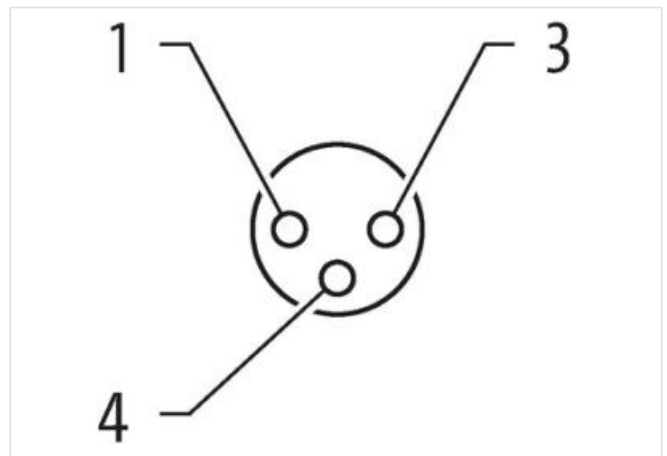
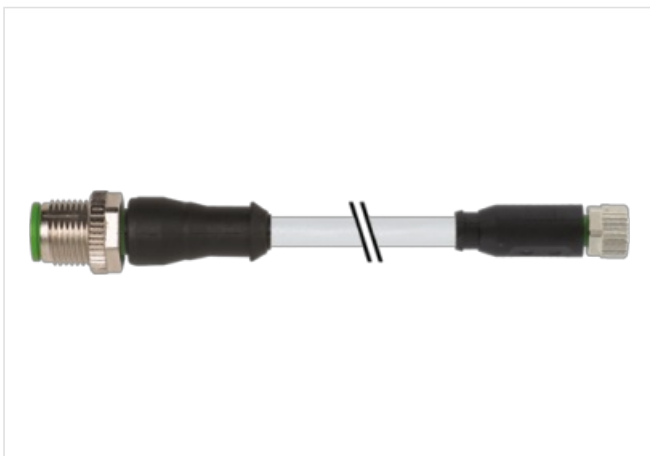
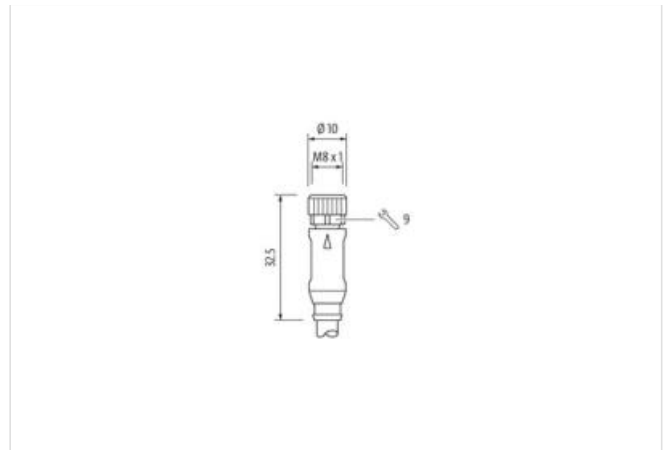
[Link zum Produkt](#)**Abbildungen**



Abbildung stellvertretend



Kabellänge	3 m
------------	-----

Seite 1

Anzugsdrehmoment	0,6 Nm
Familie-Bauform	M12
Gewinde	M12 x 1
Schutzart (EN IEC 60529)	IP66K, IP67

Seite 2

Anzugsdrehmoment	0,4 Nm
Familie-Bauform	M8
Gewinde	M8 x 1
Schutzart (EN IEC 60529)	IP66K, IP67

Kaufmännische Daten

ECLASS-6.0	27279218
ECLASS-7.0	27279218
ECLASS-8.0	27279218
ECLASS-9.0	27060311
ECLASS-10.1	27060311
ECLASS-11.1	27060311
ECLASS-12.0	27060311
ETIM-5.0	EC001855
GTIN	4048879083942
Verpackungseinheit	1
Zolltarifnummer	85444290

Elektrische Daten | Versorgung

Betriebsspannung AC max.	60 V
Betriebsspannung DC max.	60 V
Betriebsstrom je Kontakt max.	4 A

Geräteschutz | Elektrisch

Zusatzbedingung Schutzart	gesteckt, verschraubt
---------------------------	-----------------------

Mechanische Daten | Materialdaten

Beschichtung Verriegelung	matt vernickelt
---------------------------	-----------------

Material Verriegelung Zinkdruckguss

Mechanische Daten | Montagedaten

Befestigungsart gesteckt, verschraubt, Rüttelsicherung

Umgebungseigenschaften | Klimatisch

Betriebstemperatur min. -25 °C

Betriebstemperatur max. 85 °C

Zusatzbedingung Temperaturbereich abhängig von angeschlossener Leitung

Wichtige Installationshinweise

Hinweis zur Zugentlastung Schützen Sie die Steckverbinder durch geeignete Maßnahmen vor mechanischen Lasten, z.B. durch die Verwendung von Kabelbindern.

Hinweis zum Biegeradius **ACHTUNG:** Beachten Sie beim Verlegen von Leitungen die zulässigen Biegeradien, da durch zu große Biegekräfte die IP-Schutzart gefährdet werden kann.

Installation | Kabel

Adernanordnung braun, schwarz, blau

Kabelkennung 233

Kabeltyp 3

Mantelfarbe grau

Zertifikatstyp cURus

Anzahl Verseilung 1

Verseilung 3 Adern verseilt

Adernanordnung braun, schwarz, blau

Kabelgewicht 29,7 g/m

Material Mantel PUR

Shore-Härte Mantel 90 ± 5 Shore A

Inhaltsstofffreiheit (Mantel) bleifrei, cadmiumfrei, FCKW frei, halogenfrei, silikonfrei

Außendurchmesser (Mantel) 4,1 mm

Toleranz Außendurchmesser (Mantel) ± 5 %

Material Aderisolation PP

Anzahl Adern 3

Aussendurchmesser Aderisolation 1,25 mm

Toleranz Aussendurchmesser Aderisolation ± 5 %

Shore-Härte Aderisolation 70 ± 5 Shore D

Inhaltsstofffreiheit Aderisolation bleifrei, cadmiumfrei, FCKW frei, halogenfrei, silikonfrei

Anzahl Einzeldrähte (Ader) 42

Durchmesser Adereinzeldrähte 0,1 mm

Leiter Querschnitt (Ader) 0,34 mm²

Material Leiter Ader Kupferlitze, blank

Leitertyp (Ader) Litzenklasse 6

Nennspannung AC max. 300 V

Strombelastbarkeit (Norm) nach DIN VDE 0298-4

Strombelastbarkeit min. Ader 6 A

Elektrischer Widerstandsbelag Ader 57 Ω/km @ 20 °C

Stehwechselspannung (Ader - Ader) 2,5 kV @ 60 s

Stehwechselspannung (Ader - Mantel) 2,5 kV @ 60 s

Betriebstemperatur min. (fest) -40 °C

Betriebstemperatur max. (fest) 80 °C / 90 °C @ 10000 h Betrieb

Betriebstemperatur min. (bewegt) -25 °C

Betriebstemperatur max. (bewegt) 80 °C / 90 °C @ 10000 h Betrieb

Flammwidrigkeit UL 1581 § 1090 | IEC 60332-2-2 | UL 1581 § 1100 FT2

Chemikalienbeständigkeit gut, applikationsbezogen zu prüfen

Benzinbeständigkeit gut, applikationsbezogen zu prüfen

Ölbeständigkeit gut, applikationsbezogen zu prüfen | DIN EN 60811-404

Biegeradius (fest) 5 x Außendurchmesser

Biegeradius (bewegt)	10 x Außendurchmesser
Anzahl Biegezyklen (Schleppkette)	10 Mio. @ 25 °C
Verfahrweg (Schleppkette)	10 m @ 25 °C horizontal
Verfahrgeschwindigkeit (Schleppkette)	3 m/s @ 25 °C
Anzahl Torsionszyklen	2 Mio.
Torsionsbeanspruchung	± 180 °/m
Torsionsgeschwindigkeit	35 Zyklen/min