

M12 Power L-kod. 5pol. Bu. 0° freies Ltg.-ende

TPE 5x16AWG ge UL/CSA, TC-ER, IEC 2m

USA
Power
Buchse gerade
M12, 5-polig
L-kodiert
ohne Kabeltülle

Das Material der Gehäuse ist aus Kunststoff und hat eine gute Chemikalien- und Ölbeständigkeit.

Beim Einsatz aggressiver Medien ist die Materialbeständigkeit applikationsbezogen zu überprüfen. Nähere Details auf Anfrage.

Abweichende Leitungslängen auf Anfrage lieferbar.

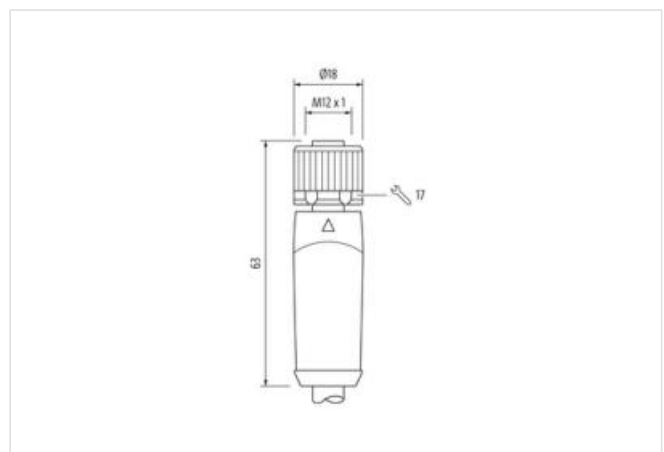
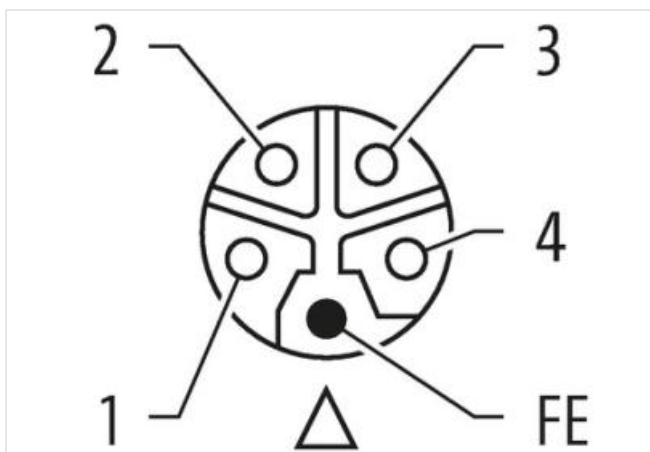
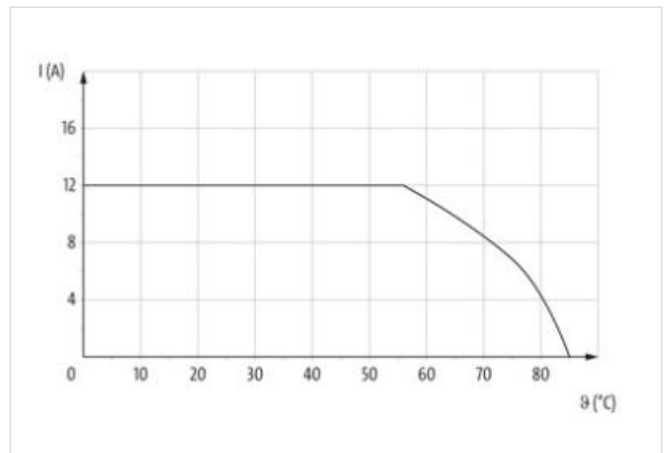
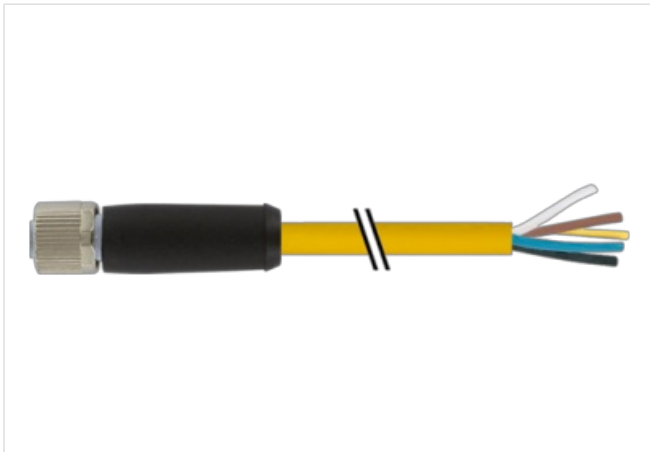
[Link zum Produkt](#)**Abbildungen**



Abbildung stellvertretend



Kabellänge	2 m
------------	-----

Seite 1

Anzugsdrehmoment	0,6 Nm
Befestigungsart	gesteckt, verschraubt
Beschichtung Kontakt	vergoldet
Familie-Bauform	M12P
Gewinde	M12 x 1
passend für Welschlauch (Innen-Ø)	16 mm
Kodierung	L
Material Kontakt	Kupferlegierung
Polzahl	5
Schlüsselweite	SW17
Schutzart (EN IEC 60529)	IP65, IP67

Seite 2

Abmantellänge	100 mm
---------------	--------

Kaufmännische Daten

ECLASS-6.0	27279218
ECLASS-6.1	27279218
ECLASS-7.0	27279218
ECLASS-8.0	27279218
ECLASS-9.0	27060327
ECLASS-10.1	27060311
ECLASS-11.1	27060311
ECLASS-12.0	27060327
ETIM-5.0	EC001855
GTIN	4065909016350
Verpackungseinheit	1
Zolltarifnummer	85444290

Elektrische Daten | Versorgung

Betriebsspannung DC max.	63 V
Betriebsstrom je Kontakt max.	12 A

Diagnosen

Statusanzeige LED nein

Installation | Anschluss

Abmantellänge 100 mm
Anzugsdrehmoment 0,6 Nm
Schlüsselweite SW17

Installation | Pin-Belegung

Kodierung L

Geräteschutz | Elektrisch

Schutzart (EN IEC 60529) IP65, IP67
Zusatzbedingung Schutzart gesteckt, verschraubt
Verschmutzungsgrad 3
Bemessungsstoßspannung 1,5 kV
Isolierstoffgruppe (IEC 60664-1) I

Mechanische Daten | Materialdaten

Beschichtung Verriegelung matt vernickelt
Material Dichtung FKM
Material Gehäuse PUR
Material Verriegelung Zinkdruckguss

Mechanische Daten | Montagedaten

Befestigungsart gesteckt, verschraubt, Rüttelsicherung

Umgebungseigenschaften | Klimatisch

Betriebstemperatur min. -25 °C
Betriebstemperatur max. 85 °C
Zusatzbedingung Temperaturbereich abhängig von angeschlossener Leitung

Wichtige Installationshinweise

Hinweis zur Zugentlastung Schützen Sie die Steckverbinder durch geeignete Maßnahmen vor mechanischen Lasten, z.B. durch die Verwendung von Kabelbindern.
Hinweis zum Biegeradius **ACHTUNG:** Beachten Sie beim Verlegen von Leitungen die zulässigen Biegeradien, da durch zu große Biegekräfte die IP-Schutzart gefährdet werden kann.

Konformität

Produktstandard IEC 61076-2-111

Installation | Kabel

Adernanordnung braun, schwarz, blau, weiß, grau
Kabelkennung U0D
Mantelfarbe gelb
Zertifikatstyp cURus
Anzahl Verseilung 1
Verseilung 5 Adern um Füller verseilt
Bandierung Folie
Füller ja
Adernanordnung braun, schwarz, blau, weiß, grau
Kabelgewicht 144,1 g/m
Material Mantel TPE
Inhaltsstofffreiheit (Mantel) bleifrei, FCKW frei, halogenfrei
Außendurchmesser (Mantel) 9,78 mm
Toleranz Außendurchmesser (Mantel) ± 5 %
Material Aderisolation PVC
Anzahl Adern 5
Aussendurchmesser Aderisolation 2,62 mm
Toleranz Aussendurchmesser Aderisolation ± 5 %
Inhaltsstofffreiheit Aderisolation bleifrei, FCKW frei

Anzahl Einzeldrähte (Ader)	65
Durchmesser Adereinzeldrähte	16 AWG
Leiter Querschnitt (Ader)	16 AWG
Material Leiter Ader	Kupferlitze, blank
Nennspannung AC max.	600 V
Strombelastbarkeit (Norm)	nach NFPA-70 (NEC) : 400.5(A) (1-3)
Strombelastbarkeit min. Ader	8 A
Elektrischer Widerstandsbelag Ader	13,2 Ω /km @ 20 °C
Stehwechselspannung (Ader - Ader)	6 kV @ 60 s
Stehwechselspannung (Ader - Mantel)	6 kV @ 60 s
Betriebstemperatur min. (fest)	-50 °C
Betriebstemperatur max. (fest)	105 °C
Betriebstemperatur min. (bewegt)	-20 °C
Betriebstemperatur max. (bewegt)	90 °C
Flammwidrigkeit	IEC 60332-2-2 UL 1581 § 1090 UL 1581 § 1100 FT2
Chemikalienbeständigkeit	gut, applikationsbezogen zu prüfen
Benzinbeständigkeit	gut, applikationsbezogen zu prüfen
Ölbeständigkeit	DIN EN 60811-404 gut, applikationsbezogen zu prüfen
Biegeradius (fest)	8 x Außendurchmesser
Biegeradius (bewegt)	10 x Außendurchmesser
Anzahl Biegezyklen (Schleppkette)	2 Mio.