

7/8" (Mini) St. 90° / 7/8" (Mini) Bu. 90°

PUR 5x1.5 sw UL/CSA+schleppk. 1,5m

Stecker 90° – Buchse 90°

7/8" – 7/8", 5-polig

Powerleitung

USA

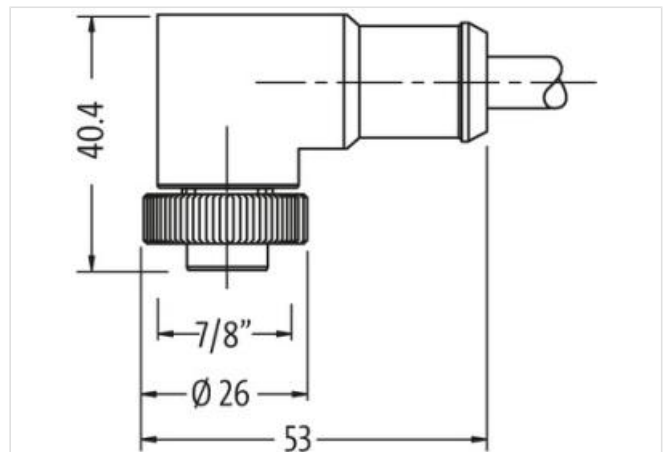
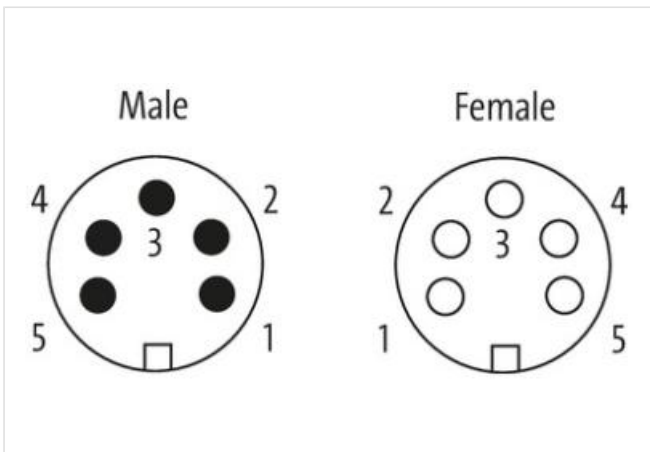
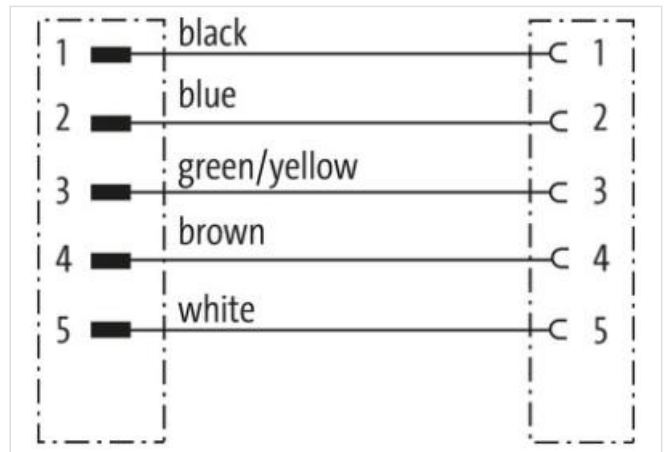
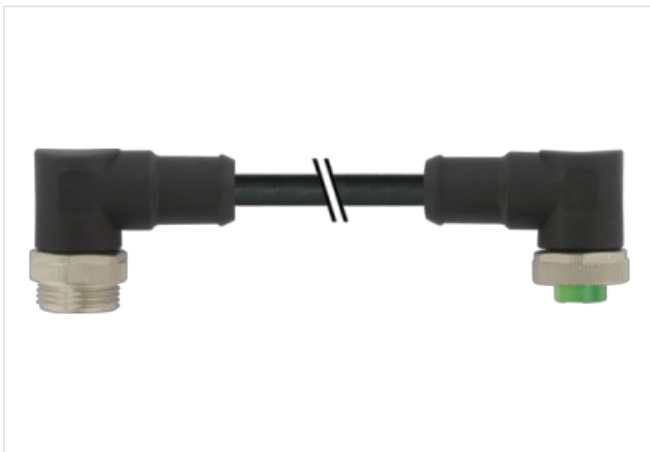
Abweichende Leitungslängen auf Anfrage lieferbar.

Das Material der Gehäuse ist aus Kunststoff und hat eine gute Chemikalien- und Ölbeständigkeit.

Beim Einsatz aggressiver Medien ist die Materialbeständigkeit applikationsbezogen zu überprüfen. Nähere Details auf Anfrage.

[Link zum Produkt](#)

Abbildungen



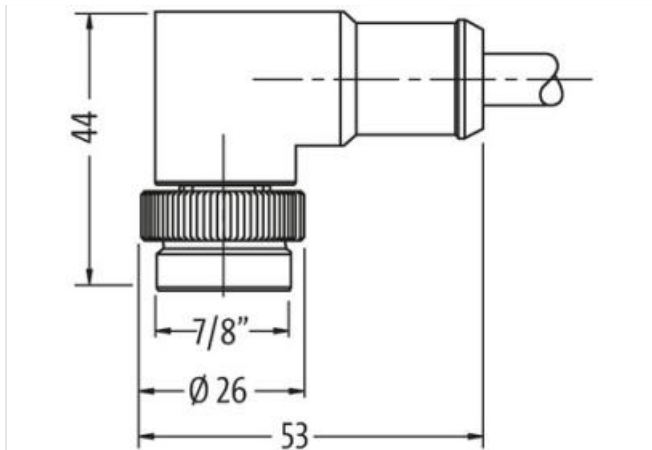


Abbildung stellvertretend



Kabellänge	1,5 m
------------	-------

Seite 1

Anzugsdrehmoment	1,5 Nm
Familie-Bauform	7/8"
Gewinde	7/8"
Schlüsselweite	SW24

Seite 2

Anzugsdrehmoment	1,5 Nm
Gewinde	7/8"

Kaufmännische Daten

ECLASS-6.0	27279218
ECLASS-7.0	27279218
ECLASS-8.0	27279218
ECLASS-9.0	27060311
ECLASS-10.1	27060311
ECLASS-11.1	27060311
ECLASS-12.0	27060327
ETIM-5.0	EC001855
GTIN	4048879635592
Verpackungseinheit	1
Zolltarifnummer	85444290

Elektrische Daten | Versorgung

Betriebsspannung AC max.	600 V
Betriebsspannung DC max.	600 V
Betriebsstrom je Kontakt max.	9 A

Geräteschutz | Elektrisch

Schutzart (EN IEC 60529)	IP68
Zusatzbedingung Schutzart	gesteckt, verschraubt

Mechanische Daten | Materialdaten

Beschichtung Verriegelung	matt vernickelt
Material Gehäuse	PUR

Material Verriegelung Zinkdruckguss

Mechanische Daten | Montagedaten

Befestigungsart gesteckt, verschraubt, Rüttelsicherung

Umgebungseigenschaften | Klimatisch

Betriebstemperatur min. -25 °C

Betriebstemperatur max. 80 °C

Zusatzbedingung Temperaturbereich abhängig von angeschlossener Leitung

Wichtige Installationshinweise

Hinweis zur Zugentlastung Schützen Sie die Steckverbinder durch geeignete Maßnahmen vor mechanischen Lasten, z.B. durch die Verwendung von Kabelbindern.

Hinweis zum Biegeradius **ACHTUNG:** Beachten Sie beim Verlegen von Leitungen die zulässigen Biegeradien, da durch zu große Biegekräfte die IP-Schutzart gefährdet werden kann.

Installation | Kabel

Adernanordnung braun, weiß, blau, schwarz, grün-gelb

Kabelkennung UMD

Adernanordnung braun, weiß, blau, schwarz, grün-gelb

Material Mantel PUR

Außendurchmesser (Mantel) 8,7 mm

Toleranz Außendurchmesser (Mantel) ± 5 %

Anzahl Adern 5

Aussendurchmesser Aderisolation 2,3 mm

Toleranz Aussendurchmesser Aderisolation ± 5 %

Leiter Querschnitt (Ader) 1,5 mm²

Betriebstemperatur min. (fest) -50 °C

Betriebstemperatur max. (fest) 80 °C

Betriebstemperatur min. (bewegt) -20 °C

Betriebstemperatur max. (bewegt) 80 °C

Flammwidrigkeit IEC 60332-2-2 | UL 1581 § 1100 FT2 | UL 1581 § 1090

Chemikalienbeständigkeit gut, applikationsbezogen zu prüfen

Benzinbeständigkeit gut, applikationsbezogen zu prüfen

Ölbeständigkeit DIN EN 60811-404 | gut, applikationsbezogen zu prüfen

Biegeradius (fest) 7,5 x Außendurchmesser

Biegeradius (bewegt) 10 x Außendurchmesser

Anzahl Biegezyklen (Schleppkette) 5 Mio.