

**7/8" (Mini) Bu. 90° freies Ltg.-ende**

PVC 3xAWG16 ge UL/CSA 3m

Buchse 90°

7/8" (3-polig)

Powerleitung

USA

ohne Kabeltülle

Abweichende Leitungslängen auf Anfrage lieferbar.

Das Material der Gehäuse ist aus Kunststoff und hat eine gute Chemikalien- und Ölbeständigkeit.

Beim Einsatz aggressiver Medien ist die Materialbeständigkeit applikationsbezogen zu überprüfen. Nähere Details auf Anfrage.

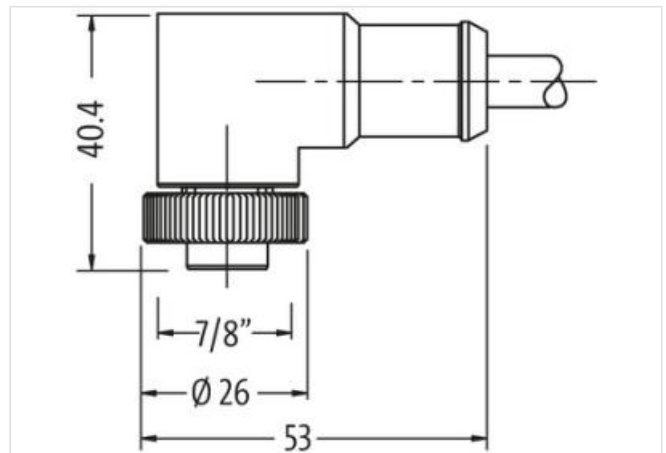
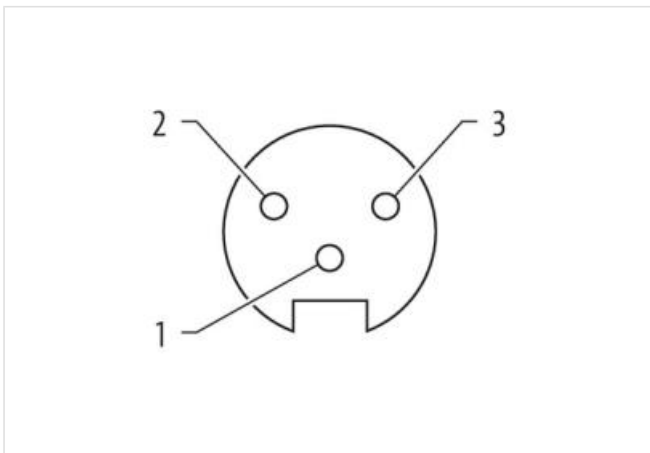
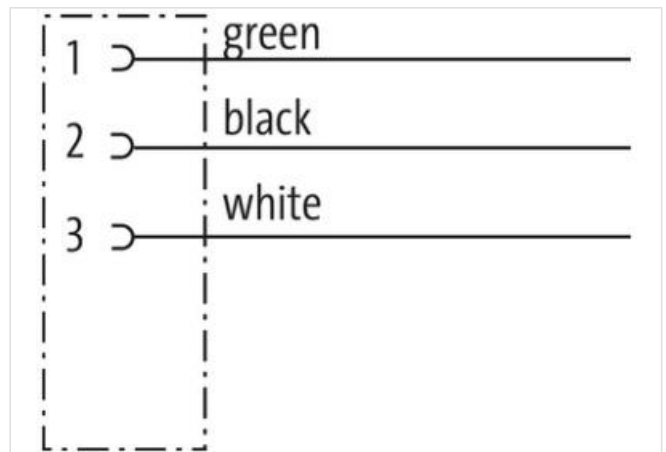
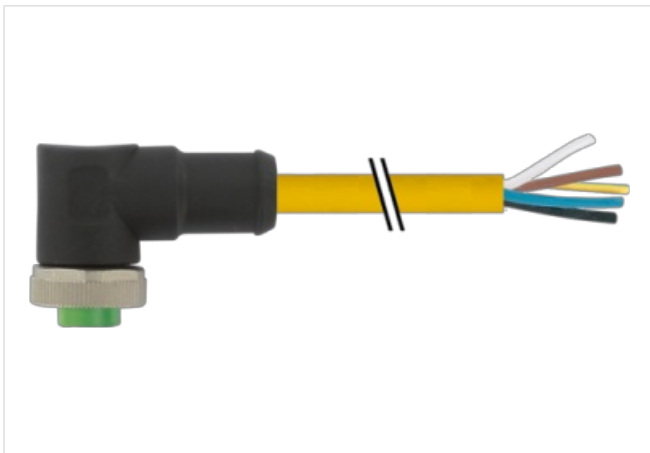
**[Link zum Produkt](#)****Abbildungen**

Abbildung stellvertretend



Kabellänge

3 m

Seite 1	
Anzugsdrehmoment	1,5 Nm
Befestigungsart	gesteckt, verschraubt
Familie-Bauform	7/8"
Gewinde	7/8"
passend für Welschlauch (Innen-Ø)	17,8 mm
Polzahl	3
Schlüsselweite	SW24
Kaufmännische Daten	
ECLASS-6.0	27279218
ECLASS-7.0	27279218
ECLASS-8.0	27279218
ECLASS-9.0	27060311
ECLASS-10.1	27060311
ECLASS-11.1	27060311
ECLASS-12.0	27060327
ETIM-5.0	EC001855
GTIN	4048879645225
Verpackungseinheit	1
Zolltarifnummer	85444290
Elektrische Daten   Versorgung	
Betriebsspannung AC max.	600 V
Betriebsspannung DC max.	600 V
Betriebsstrom je Kontakt max.	12 A
Diagnosen	
Statusanzeige LED	nein
Geräteschutz   Elektrisch	
Schutzart (EN IEC 60529)	IP68
Zusatzbedingung Schutzart	gesteckt, verschraubt
Verschmutzungsgrad	3
Bemessungsstoßspannung	2,5 kV
Mechanische Daten   Materialdaten	
Beschichtung Verriegelung	matt vernickelt
Material Gehäuse	PUR
Material Verriegelung	Zinkdruckguss
Mechanische Daten   Montagedaten	
Befestigungsart	gesteckt, verschraubt, Rüttelsicherung
Umgebungseigenschaften   Klimatisch	
Betriebstemperatur min.	-25 °C
Betriebstemperatur max.	80 °C
Zusatzbedingung Temperaturbereich	abhängig von angeschlossener Leitung
Wichtige Installationshinweise	
Hinweis zur Zugentlastung	Schützen Sie die Steckverbinder durch geeignete Maßnahmen vor mechanischen Lasten, z.B. durch die Verwendung von Kabelbindern.
Hinweis zum Biegeradius	<b>ACHTUNG:</b> Beachten Sie beim Verlegen von Leitungen die zulässigen Biegeradien, da durch zu große Biegekräfte die IP-Schutzart gefährdet werden kann.
Installation   Kabel	
Adernanordnung	schwarz, grün, weiß
Kabelkennung	UBB
Mantelfarbe	gelb
Zertifikatstyp	cURus

STOOW-Style Mantel	STOOW
Anzahl Verseilung	1
Verseilung	3 Adern mit 3 Füller verseilt
Bandierung	Seidenpapier
Füller	ja
Adernanordnung	schwarz, grün, weiß
Kabelgewicht	137,5 g/m
Material Mantel	PVC
Inhaltsstofffreiheit (Mantel)	bleifrei, FCKW frei
Außendurchmesser (Mantel)	10,03 mm
Toleranz Außendurchmesser (Mantel)	± 5 %
Material Aderisolation	PVC
Anzahl Adern	3
Aussendurchmesser Aderisolation	3,05 mm
Toleranz Aussendurchmesser Aderisolation	± 5 %
Inhaltsstofffreiheit Aderisolation	bleifrei, FCKW frei
Anzahl Einzeldrähte (Ader)	26
Durchmesser Adereinzeldrähte	16 AWG
Leiter Querschnitt (Ader)	16 AWG
Material Leiter Ader	Kupferlitze, blank
Nennspannung AC max.	600 V
Strombelastbarkeit (Norm)	nach NFPA-70 (NEC) : 400.5(A) (1-3)
Strombelastbarkeit min. Ader	10 A
Elektrischer Widerstandsbelag Ader	13,1 $\Omega$ /km @ 20 °C
Stehwechselspannung (Ader - Ader)	6 kV @ 60 s
Stehwechselspannung (Ader - Mantel)	6 kV @ 60 s
Betriebstemperatur min. (fest)	-50 °C
Betriebstemperatur max. (fest)	105 °C
Betriebstemperatur min. (bewegt)	-20 °C
Betriebstemperatur max. (bewegt)	90 °C
Flammwidrigkeit	UL 1581 § 1100 FT2   IEC 60332-2-2   UL 1581 § 1090
Chemikalienbeständigkeit	gut, applikationsbezogen zu prüfen
Benzinbeständigkeit	gut, applikationsbezogen zu prüfen
Ölbeständigkeit	gut, applikationsbezogen zu prüfen   DIN EN 60811-404
Biegeradius (fest)	10 x Außendurchmesser
Biegeradius (bewegt)	15 x Außendurchmesser
Anzahl Biegezyklen (Schleppkette)	2 Mio.