

**7/8" (Mini) Bu. 0° freies Ltg.-ende**

TPE 3xAWG16 ge UL/CSA, TC-ER 1,5m

Buchse gerade

7/8" (3-polig)

Powerleitung

USA

ohne Kabeltülle

Abweichende Leitungslängen auf Anfrage lieferbar.

Das Material der Gehäuse ist aus Kunststoff und hat eine gute Chemikalien- und Ölbeständigkeit.

Beim Einsatz aggressiver Medien ist die Materialbeständigkeit applikationsbezogen zu überprüfen. Nähere Details auf Anfrage.

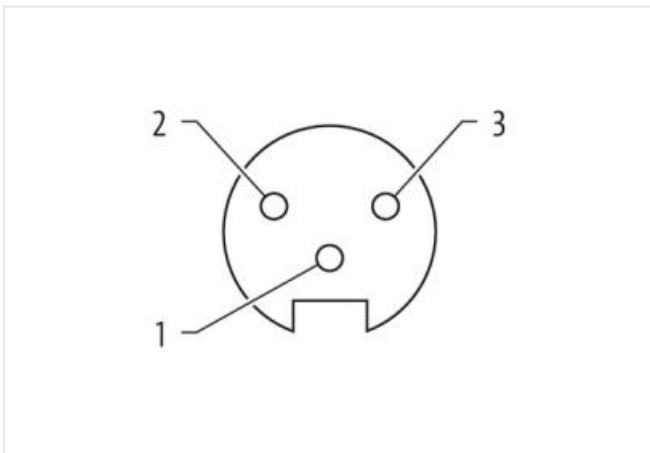
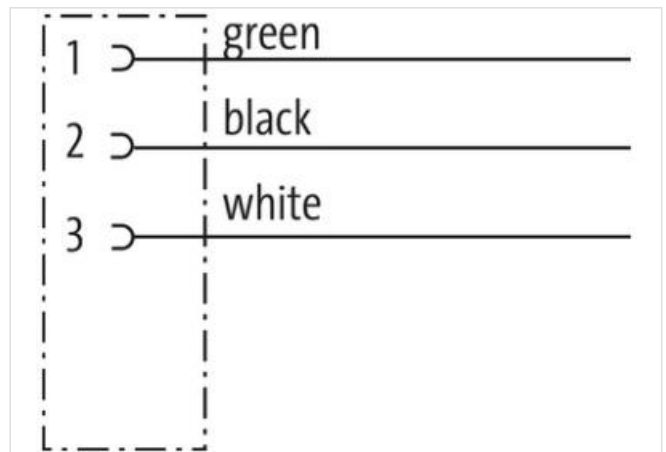
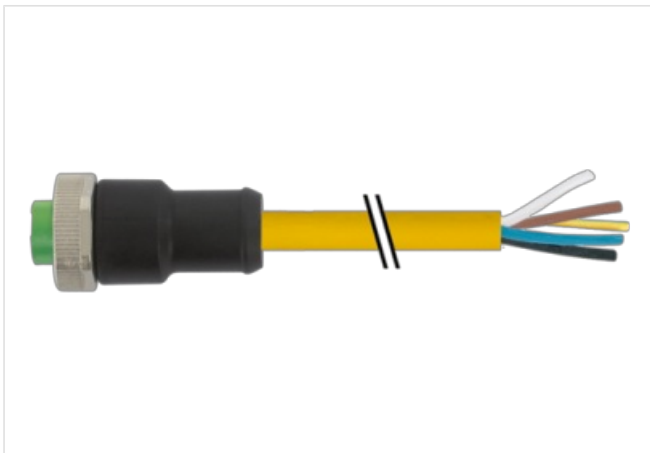
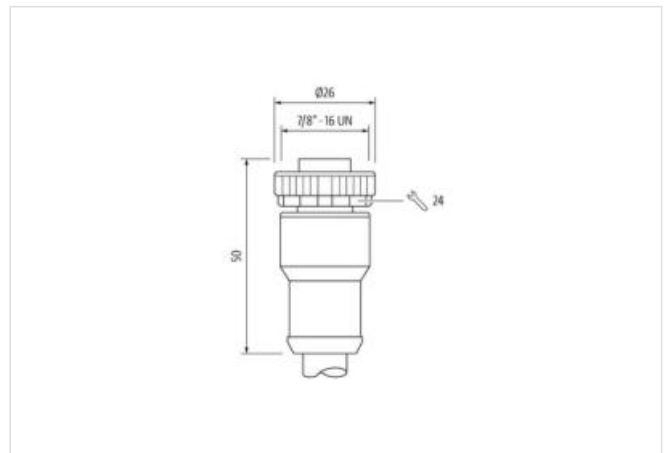
**[Link zum Produkt](#)****Abbildungen**

Abbildung stellvertretend



Kabellänge

1,5 m

| Seite 1                             |  |
|-------------------------------------|--|
| Anzugsdrehmoment                    | 1,5 Nm   |
| Befestigungsart                     | gesteckt, verschraubt  |
| Familie-Bauform                     | 7/8"   |
| Gewinde                             | 7/8"   |
| passend für Welschlauch (Innen-Ø)   | 17,8 mm  |
| Polzahl                             | 3  |
| Schlüsselweite                      | SW24   |
| Kaufmännische Daten                 |  |
| ECLASS-6.0                          | 27279218   |
| ECLASS-7.0                          | 27279218   |
| ECLASS-8.0                          | 27279218   |
| ECLASS-9.0                          | 27060311   |
| ECLASS-10.1                         | 27060311   |
| ECLASS-11.1                         | 27060311   |
| ECLASS-12.0                         | 27060327   |
| ETIM-5.0                            | EC001855   |
| GTIN                                | 4048879634861  |
| Verpackungseinheit                  | 1  |
| Zolltarifnummer                     | 85444290   |
| Elektrische Daten   Versorgung      |  |
| Betriebsspannung AC max.            | 600 V  |
| Betriebsspannung DC max.            | 600 V  |
| Betriebsstrom je Kontakt max.       | 12 A   |
| Diagnosen                           |  |
| Statusanzeige LED                   | nein   |
| Geräteschutz   Elektrisch           |  |
| Schutzart (EN IEC 60529)            | IP68   |
| Zusatzbedingung Schutzart           | gesteckt, verschraubt  |
| Verschmutzungsgrad                  | 3  |
| Bemessungsstoßspannung              | 2,5 kV   |
| Mechanische Daten   Materialdaten   |  |
| Beschichtung Verriegelung           | matt vernickelt  |
| Material Gehäuse                    | PUR  |
| Material Verriegelung               | Zinkdruckguss  |
| Mechanische Daten   Montagedaten    |  |
| Befestigungsart                     | gesteckt, verschraubt, Rüttelsicherung   |
| Umgebungseigenschaften   Klimatisch |  |
| Betriebstemperatur min.             | -25 °C   |
| Betriebstemperatur max.             | 80 °C  |
| Zusatzbedingung Temperaturbereich   | abhängig von angeschlossener Leitung   |
| Wichtige Installationshinweise      |  |
| Hinweis zur Zugentlastung           | Schützen Sie die Steckverbinder durch geeignete Maßnahmen vor mechanischen Lasten, z.B. durch die Verwendung von Kabelbindern.                             |
| Hinweis zum Biegeradius             | <b>ACHTUNG:</b> Beachten Sie beim Verlegen von Leitungen die zulässigen Biegeradien, da durch zu große Biegekräfte die IP-Schutzart gefährdet werden kann. |
| Installation   Kabel                |  |
| Adernanordnung                      | schwarz, grün, weiß  |
| Kabelkennung                        | U1B  |
| Mantelfarbe                         | gelb   |
| Zertifikatstyp                      | cURus  |

|  |   |
|--|---|
| Anzahl Verseilung                        | 1   |
| Verseilung                               | 3 Adern mit 3 Füller verseilt                         |
| Bandierung                               | Nylonfolie 25% überlappend 100% Bedeckung             |
| Füller                                   | ja  |
| Adernanordnung                           | schwarz, grün, weiß                                   |
| Kabelgewicht                             | 115,5 g/m   |
| Material Mantel                          | TPE   |
| Inhaltsstofffreiheit (Mantel)            | bleifrei, FCKW frei, halogenfrei                      |
| Außendurchmesser (Mantel)                | 8,38 mm   |
| Toleranz Außendurchmesser (Mantel)       | ± 5 %   |
| Material Aderisolation                   | PVC   |
| Anzahl Adern                             | 3   |
| Aussendurchmesser Aderisolation          | 2,62 mm   |
| Toleranz Aussendurchmesser Aderisolation | ± 5 %   |
| Inhaltsstofffreiheit Aderisolation       | bleifrei, FCKW frei                                   |
| Anzahl Einzeldrähte (Ader)               | 65  |
| Durchmesser Adereinzeldrähte             | 34 AWG  |
| Leiter Querschnitt (Ader)                | 16 AWG  |
| Material Leiter Ader                     | Kupferlitze, blank                                    |
| Nennspannung AC max.                     | 600 V   |
| Strombelastbarkeit (Norm)                | nach NFPA-70 (NEC) : 400.5(A) (1-3)                   |
| Strombelastbarkeit min. Ader             | 10 A  |
| Elektrischer Widerstandsbelag Ader       | 13,2 Ω/km @ 20 °C                                     |
| Stehwechselspannung (Ader - Ader)        | 6 kV @ 60 s   |
| Stehwechselspannung (Ader - Mantel)      | 6 kV @ 60 s   |
| Betriebstemperatur min. (fest)           | -50 °C  |
| Betriebstemperatur max. (fest)           | 105 °C  |
| Betriebstemperatur min. (bewegt)         | -20 °C  |
| Betriebstemperatur max. (bewegt)         | 90 °C   |
| Flammwidrigkeit                          | UL 1581 § 1100 FT2   IEC 60332-2-2   UL 1581 § 1090   |
| Chemikalienbeständigkeit                 | gut, applikationsbezogen zu prüfen                    |
| Benzinbeständigkeit                      | gut, applikationsbezogen zu prüfen                    |
| Ölbeständigkeit                          | DIN EN 60811-404   gut, applikationsbezogen zu prüfen |
| Biegeradius (fest)                       | 8 x Außendurchmesser                                  |
| Biegeradius (bewegt)                     | 10 x Außendurchmesser                                 |
| Anzahl Biegezyklen (Schleppkette)        | 2 Mio.  |