

**RJ45 St. 0° / RJ45 St. 0° geschirmt**

TPE 22AWG SF/UTP CAT5e gn UL/CSA, ITC/PLTC 10m

Ethernet CAT5

Stecker gerade – Stecker gerade

RJ45 – RJ45, 4-polig

geschirmt

ohne Kabeltülle

Schutzkappe

Übertragungseigenschaften bei Channel Übertragung bis 100 m

Abweichende Leitungslängen auf Anfrage lieferbar.

Das Material der Gehäuse ist aus Kunststoff und hat eine gute Chemikalien- und Ölbeständigkeit.

Beim Einsatz aggressiver Medien ist die Materialbeständigkeit applikationsbezogen zu überprüfen. Nähere Details auf Anfrage.

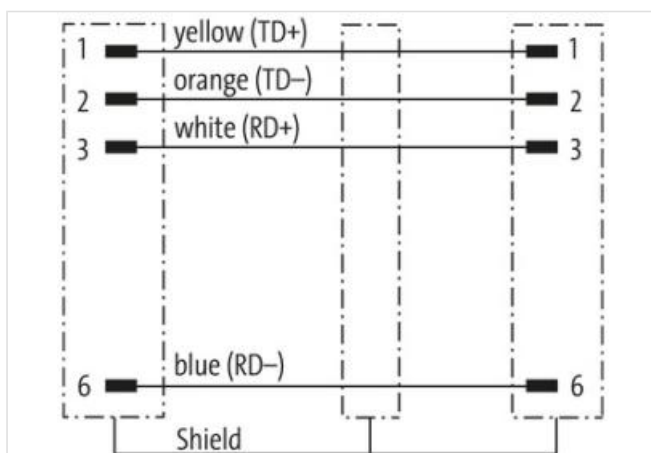
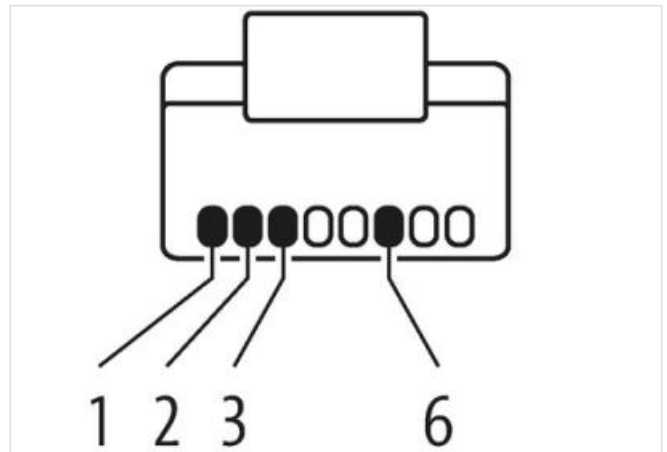
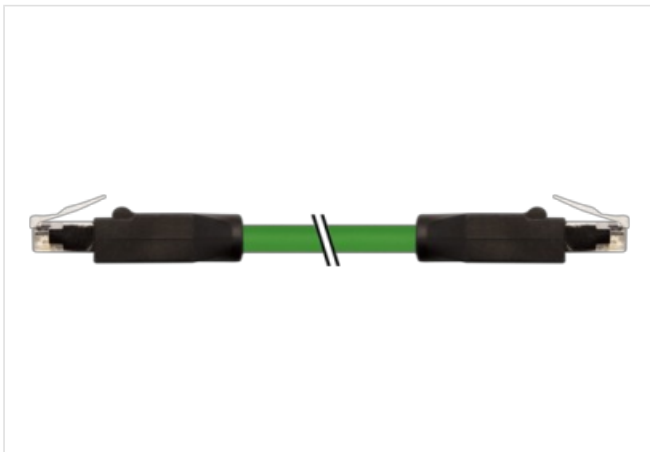
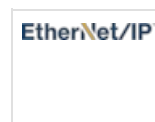
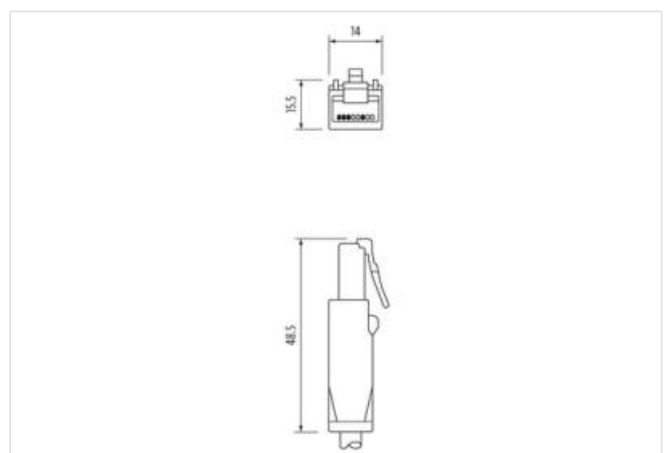
[Link zum Produkt](#)**Abbildungen**

Abbildung stellvertretend



Kabellänge 10 m

#### Seite 1

Befestigungsart gesteckt  
 Familie-Bauform RJ45  
 Polzahl 4

#### Seite 2

Familie-Bauform RJ45  
 Polzahl 4

#### Kaufmännische Daten

ECLASS-6.0 27061801  
 ECLASS-7.0 27061801  
 ECLASS-8.0 27061801  
 ECLASS-9.0 27061801  
 ECLASS-10.1 27060307  
 ECLASS-11.1 27060307  
 ECLASS-12.0 27060307  
 ETIM-5.0 EC002599  
 GTIN 4048879668804  
 Verpackungseinheit 1  
 Zolltarifnummer 85444210

#### Elektrische Daten | Versorgung

Betriebsspannung DC max. 60 V  
 Betriebsstrom je Kontakt max. 1,5 A

#### Industrielle Kommunikation

Übertragungsparameter CAT5, Class D (ISO/IEC 11801:2002), (EN 50173-1)  
 Übertragungsrate max. 100 MBit/s

#### Industrielle Kommunikation | Ethernet-Funktionalität

Duplex Vollduplex

#### Diagnosen

Statusanzeige LED nein

#### Geräteschutz | Elektrisch

Schutzart (EN IEC 60529) IP20  
 Zusatzbedingung Schutzart gesteckt, verschraubt  
 Verschmutzungsgrad 3  
 Bemessungsstoßspannung 1 kV  
 Isolierstoffgruppe (IEC 60664-1) I

#### Mechanische Daten

Kontur für Welschlauch ohne

#### Mechanische Daten | Materialdaten

Material Gehäuse PUR  
 Material Verriegelung PA

#### Mechanische Daten | Montagedaten

Verriegelungsart Schnappverriegelung

#### Umgebungseigenschaften | Klimatisch

Betriebstemperatur min. -25 °C  
 Betriebstemperatur max. 85 °C  
 Zusatzbedingung Temperaturbereich abhängig von angeschlossener Leitung

#### Wichtige Installationshinweise

Hinweis zur Zugentlastung Schützen Sie die Steckverbinder durch geeignete Maßnahmen vor mechanischen Lasten, z.B. durch die Verwendung von Kabelbindern.

Hinweis zum Biegeradius

**ACHTUNG:** Beachten Sie beim Verlegen von Leitungen die zulässigen Biegeradien, da durch zu große Biegekräfte die IP-Schutzart gefährdet werden kann.

Installation   Kabel	
Adernanordnung	(weiß, blau), (orange, gelb)
Kabelkennung	S7V
Mantelfarbe	grün
Zertifikatstyp	cURus
Anzahl Verseilung	2
Verseilung	2 Adern verseilt
Anzahl Verseilung (Typ 2)	1
Verseilung (Typ 2)	2 Verseilverbunde verseilt
Kabelschirmung (Art)	Kupfergeflecht, verzinkt
Kabelschirmung (Bedeckung)	75 %
Bandierung	Folie
Adernanordnung	(weiß, blau), (orange, gelb)
Kabelgewicht	74,8 g/m
Material Mantel	TPE
Inhaltsstofffreiheit (Mantel)	bleifrei, FCKW frei
Außendurchmesser (Mantel)	7,87 mm
Toleranz Außendurchmesser (Mantel)	± 5 %
Material Aderisolation	HDPE
Anzahl Adern	4
Aussendurchmesser Aderisolation	1,47 mm
Toleranz Aussendurchmesser Aderisolation	± 5 %
Inhaltsstofffreiheit Aderisolation	bleifrei, FCKW frei
Anzahl Einzeldrähte (Ader)	19
Durchmesser Adereinzeldrähte	22 AWG
Leiter Querschnitt (Ader)	22 AWG
Material Leiter Ader	Kupferlitze, verzinkt
Nennspannung AC max.	600 V
Strombelastbarkeit (Norm)	nach DIN VDE 0298-4
Strombelastbarkeit min. Ader	4,8 A
Elektrischer Widerstandsbelag Ader	45,1 Ω/km
Betriebstemperatur min. (fest)	-40 °C
Betriebstemperatur max. (fest)	80 °C
Betriebstemperatur min. (bewegt)	-40 °C
Betriebstemperatur max. (bewegt)	80 °C
Lagertemperatur min.	-40 °C
Lagertemperatur max.	80 °C
Flammwidrigkeit	IEC 60332-2-2   UL 1581 § 1100 FT2   UL 1581 § 1090
Chemikalienbeständigkeit	gut, applikationsbezogen zu prüfen
Benzinbeständigkeit	gut, applikationsbezogen zu prüfen
Ölbeständigkeit	gut, applikationsbezogen zu prüfen   DIN EN 60811-404
Biegeradius (bewegt)	2 x Außendurchmesser
Anzahl Biegezyklen (Schleppkette)	35 Mio.
Anzahl Torsionszyklen	5 Mio.
Torsionsbeanspruchung	± 180 °/m