

**M12 St. 90° / M12 St. 90° D-kod.geschirmt**

TPE 2x2x24AWG SF/UTP CAT5e bl UL/CSA, CM 22,5m

USA

Ethernet CAT5

Stecker 90° – Stecker 90°

M12 – M12, 4-polig

D-kodiert

geschirmt

Abweichende Leitungslängen auf Anfrage lieferbar.

Das Material der Gehäuse ist aus Kunststoff und hat eine gute Chemikalien- und Ölbeständigkeit.

Beim Einsatz aggressiver Medien ist die Materialbeständigkeit applikationsbezogen zu überprüfen. Nähere Details auf Anfrage.

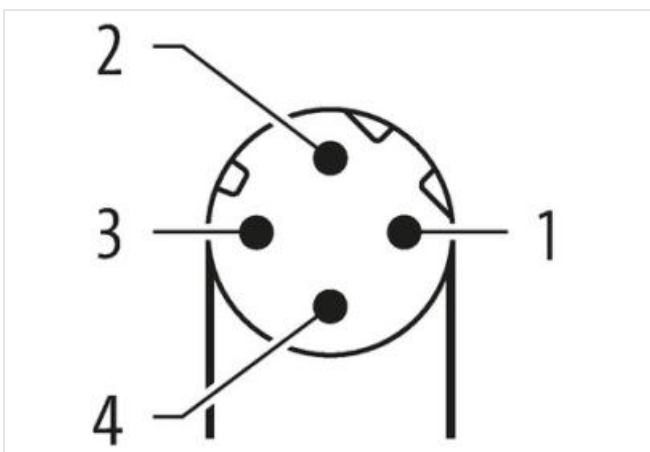
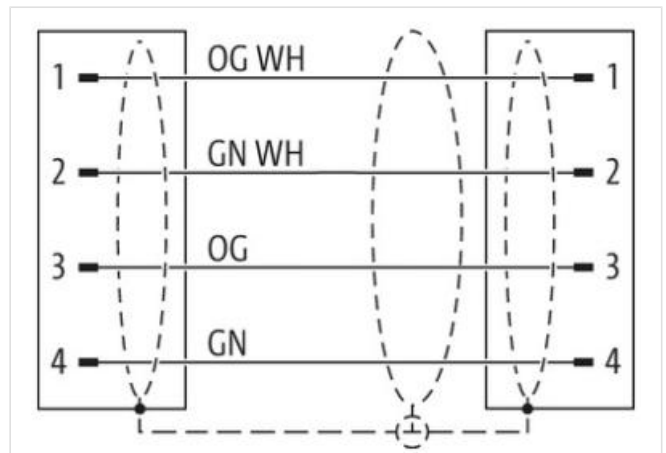
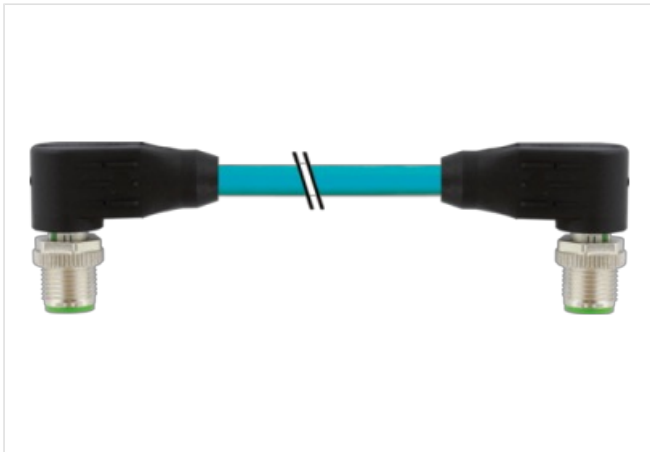
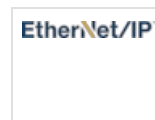
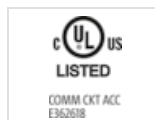
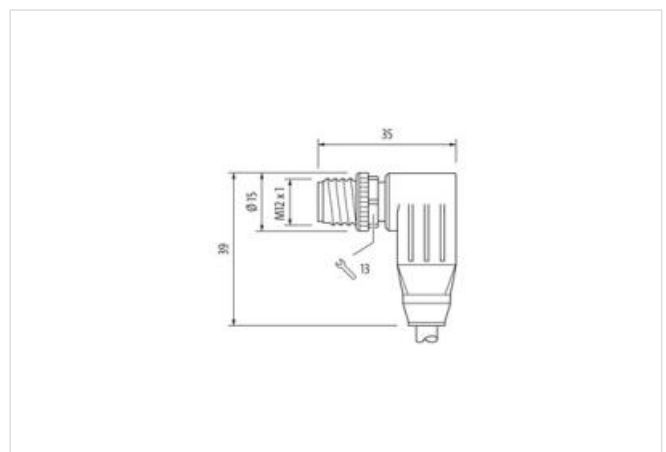
[Link zum Produkt](#)**Abbildungen**

Abbildung stellvertretend



Kabellänge 22,5 m

**Seite 1**

Anzugsdrehmoment	0,6 Nm
Befestigungsart	gesteckt, verschraubt
Familie-Bauform	M12
Gewinde	M12 x 1
Kabelabgang	gewinkelt
Kodierung	D
Polzahl	4
Schlüsselweite	SW13

**Seite 2**

Anzugsdrehmoment	0,6 Nm
Befestigungsart	gesteckt, verschraubt
Familie-Bauform	M12
Gewinde	M12 x 1
Kabelabgang	gewinkelt
Kodierung	D
Polzahl	4
Schlüsselweite	SW13

**Kaufmännische Daten**

ECLASS-6.0	27061801
ECLASS-6.1	27060307
ECLASS-7.0	27060307
ECLASS-8.0	27060307
ECLASS-9.0	27060307
ECLASS-10.1	27060307
ECLASS-11.1	27060307
ECLASS-12.0	27060307
ETIM-5.0	EC001855
GTIN	4048879829489
Verpackungseinheit	1
Zolltarifnummer	85444290

**Elektrische Daten | Versorgung**

Betriebsspannung DC max.	60 V
Betriebsstrom je Kontakt max.	1,5 A

**Industrielle Kommunikation**

Übertragungsparameter	CAT5, Class D (ISO/IEC 11801:2002), (EN 50173-1)
Übertragungsrate max.	100 MBit/s

**Industrielle Kommunikation | Ethernet-Funktionalität**

Duplex	Vollduplex
--------	------------

**Geräteschutz | Elektrisch**

Schutzart (EN IEC 60529)	IP65, IP67, IP66K
Zusatzbedingung Schutzart	gesteckt, verschraubt
Verschmutzungsgrad	3
Bemessungsstoßspannung	1,5 kV
Isolierstoffgruppe (IEC 60664-1)	I

**Mechanische Daten**

Kontur für Wellschlauch	ohne
-------------------------	------

**Mechanische Daten | Materialdaten**

Beschichtung Verriegelung	vernickelt
---------------------------	------------

Material Verriegelung Zinkdruckguss

#### Mechanische Daten | Montagedaten

Befestigungsart gesteckt, verschraubt, Rüttelsicherung

#### Umgebungseigenschaften | Klimatisch

Betriebstemperatur min. -25 °C

Betriebstemperatur max. 85 °C

Zusatzbedingung Temperaturbereich abhängig von angeschlossener Leitung

#### Wichtige Installationshinweise

Hinweis zur Zugentlastung Schützen Sie die Steckverbinder durch geeignete Maßnahmen vor mechanischen Lasten, z.B. durch die Verwendung von Kabelbindern.

Hinweis zum Biegeradius **ACHTUNG:** Beachten Sie beim Verlegen von Leitungen die zulässigen Biegeradien, da durch zu große Biegekräfte die IP-Schutzart gefährdet werden kann.

#### Konformität

Produktstandard DIN EN 61076-2-101 (M12)

#### Installation | Kabel

Adernanordnung (orange-weiß, orange), (grün-weiß, grün)

Kabelkennung S4U

Kabelfunktion Daten

Mantelfarbe karibiktürkis

Zertifikatstyp cURus

Anzahl Verseilung 2

Verseilung 2 Adern verseilt

Anzahl Verseilung (Typ 2) 1

Verseilung (Typ 2) 2 Verseilverbunde verseilt

Kabelschirmung (Art) Kupfergeflecht, verzinkt

Kabelschirmung (Bedeckung) 75 %

Bandierung Folie

Adernanordnung (orange-weiß, orange), (grün-weiß, grün)

Kabellänge max. 83 m

Kabelgewicht 55,66 g/m

Material Mantel TPE

Inhaltsstofffreiheit (Mantel) bleifrei, FCKW frei

Außendurchmesser (Mantel) 6,6 mm

Toleranz Außendurchmesser (Mantel) ± 5 %

Material Aderisolation HDPE

Anzahl Adern 4

Aussendurchmesser Aderisolation 1,22 mm

Toleranz Aussendurchmesser Aderisolation ± 5 %

Inhaltsstofffreiheit Aderisolation bleifrei, FCKW frei

Anzahl Einzeldrähte (Ader) 7

Durchmesser Adereinzeldrähte 24 AWG

Leiter Querschnitt (Ader) 24 AWG

Material Leiter Ader Kupferlitze, verzinkt

Nennspannung AC max. 600 V

Strombelastbarkeit (Norm) nach DIN VDE 0298-4

Strombelastbarkeit min. Ader 2,4 A

Wellenwiderstand 100 Ω @ 100 MHz

Elektrischer Widerstandsbelag Ader 76,4 Ω/km @ 20 °C

Stehwechselspannung (Ader - Ader) 1,5 kV @ 2 s

Stehwechselspannung (Ader - Mantel) 1,5 kV @ 2 s

Schleifenwiderstand 280 Ω/km

Betriebstemperatur min. (fest) -40 °C

Betriebstemperatur max. (fest) 80 °C

Betriebstemperatur min. (bewegt)	-40 °C
Betriebstemperatur max. (bewegt)	80 °C
Lagertemperatur min.	-40 °C
Lagertemperatur max.	80 °C
Flammwidrigkeit	UL 1581 § 1100 FT2   UL 1581 § 1090   IEC 60332-2-2
Chemikalienbeständigkeit	gut, applikationsbezogen zu prüfen
Benzinbeständigkeit	gut, applikationsbezogen zu prüfen
Ölbeständigkeit	DIN EN 60811-404   gut, applikationsbezogen zu prüfen
Biegeradius (bewegt)	4 x Außendurchmesser
Anzahl Biegezyklen (Schleppkette)	35 Mio.
Verfahrweg (Schleppkette)	0,6 m
Verfahrgeschwindigkeit (Schleppkette)	1,2 m/s
Anzahl Torsionszyklen	3 Mio.
Torsionsbeanspruchung	± 270 °/m
Torsionsgeschwindigkeit	60 Zyklen/min