

**M12 St. 90° / M12 St. 90° D-kod.geschirmt**

TPE 2x2x24AWG SF/UTP CAT5e bl UL/CSA, CM 17,5m

USA

Ethernet CAT5

Stecker 90° – Stecker 90°

M12 – M12, 4-polig

D-kodiert

geschirmt

Abweichende Leitungslängen auf Anfrage lieferbar.

Das Material der Gehäuse ist aus Kunststoff und hat eine gute Chemikalien- und Ölbeständigkeit.

Beim Einsatz aggressiver Medien ist die Materialbeständigkeit applikationsbezogen zu überprüfen. Nähere Details auf Anfrage.

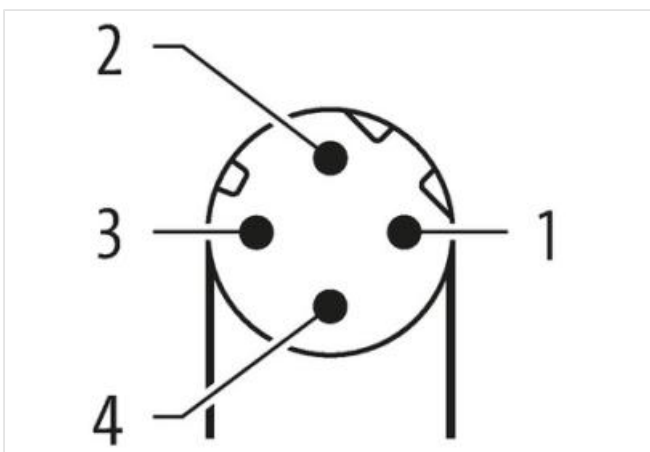
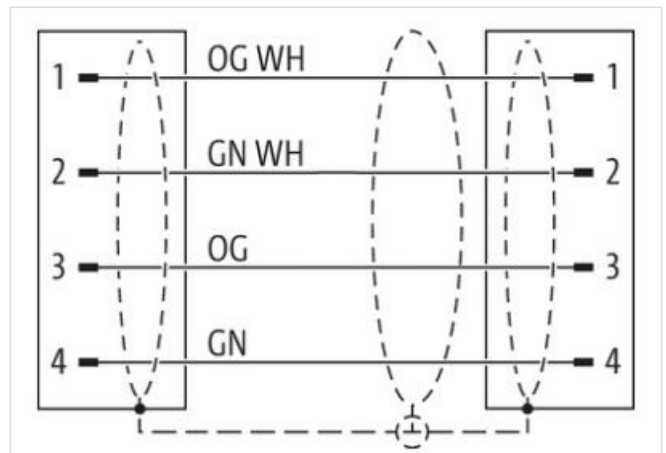
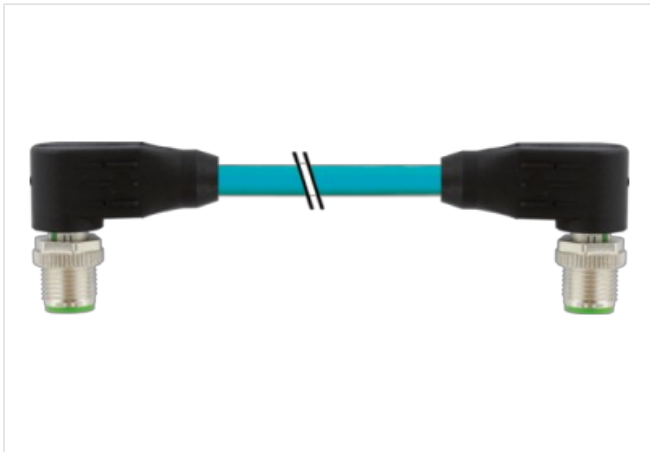
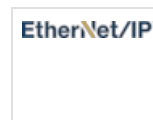
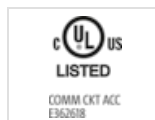
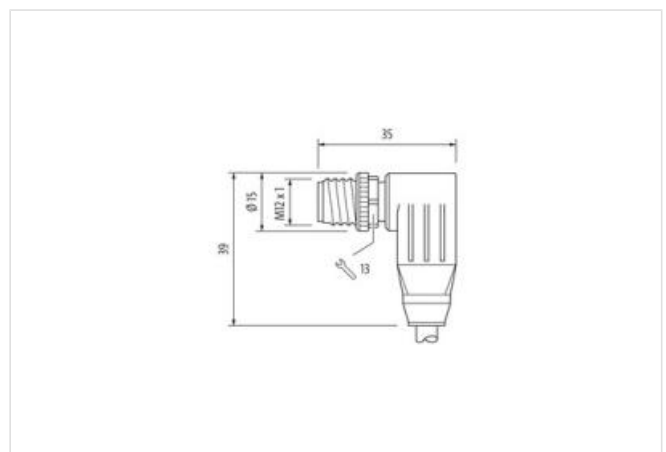
[Link zum Produkt](#)**Abbildungen**

Abbildung stellvertretend



Kabellänge 17,5 m

**Seite 1**

|                  |                       |
|------------------|-----------------------|
| Anzugsdrehmoment | 0,6 Nm                |
| Befestigungsart  | gesteckt, verschraubt |
| Familie-Bauform  | M12                   |
| Gewinde          | M12 x 1               |
| Kabelabgang      | gewinkelt             |
| Kodierung        | D                     |
| Polzahl          | 4                     |
| Schlüsselweite   | SW13                  |

**Seite 2**

|                  |                       |
|------------------|-----------------------|
| Anzugsdrehmoment | 0,6 Nm                |
| Befestigungsart  | gesteckt, verschraubt |
| Familie-Bauform  | M12                   |
| Gewinde          | M12 x 1               |
| Kabelabgang      | gewinkelt             |
| Kodierung        | D                     |
| Polzahl          | 4                     |
| Schlüsselweite   | SW13                  |

**Kaufmännische Daten**

|                    |               |
|--------------------|---------------|
| ECLASS-6.0         | 27061801      |
| ECLASS-6.1         | 27060307      |
| ECLASS-7.0         | 27060307      |
| ECLASS-8.0         | 27060307      |
| ECLASS-9.0         | 27060307      |
| ECLASS-10.1        | 27060307      |
| ECLASS-11.1        | 27060307      |
| ECLASS-12.0        | 27060307      |
| ETIM-5.0           | EC001855      |
| GTIN               | 4048879829502 |
| Verpackungseinheit | 1             |
| Zolltarifnummer    | 85444290      |

**Elektrische Daten | Versorgung**

|                               |       |
|-------------------------------|-------|
| Betriebsspannung DC max.      | 60 V  |
| Betriebsstrom je Kontakt max. | 1,5 A |

**Industrielle Kommunikation**

|                       |  |
|-----------------------|--|
| Übertragungsparameter | CAT5, Class D (ISO/IEC 11801:2002), (EN 50173-1) |
| Übertragungsrate max. | 100 MBit/s                                       |

**Industrielle Kommunikation | Ethernet-Funktionalität**

|        |            |
|--------|------------|
| Duplex | Vollduplex |
|--------|------------|

**Geräteschutz | Elektrisch**

|                                  |                       |
|----------------------------------|-----------------------|
| Schutzart (EN IEC 60529)         | IP65, IP67, IP66K     |
| Zusatzbedingung Schutzart        | gesteckt, verschraubt |
| Verschmutzungsgrad               | 3                     |
| Bemessungsstoßspannung           | 1,5 kV                |
| Isolierstoffgruppe (IEC 60664-1) | I                     |

**Mechanische Daten**

|                         |      |
|-------------------------|------|
| Kontur für Wellschlauch | ohne |
|-------------------------|------|

**Mechanische Daten | Materialdaten**

|                           |            |
|---------------------------|------------|
| Beschichtung Verriegelung | vernickelt |
|---------------------------|------------|

Material Verriegelung Zinkdruckguss

#### Mechanische Daten | Montagedaten

Befestigungsart gesteckt, verschraubt, Rüttelsicherung

#### Umgebungseigenschaften | Klimatisch

Betriebstemperatur min. -25 °C

Betriebstemperatur max. 85 °C

Zusatzbedingung Temperaturbereich abhängig von angeschlossener Leitung

#### Wichtige Installationshinweise

Hinweis zur Zugentlastung Schützen Sie die Steckverbinder durch geeignete Maßnahmen vor mechanischen Lasten, z.B. durch die Verwendung von Kabelbindern.

Hinweis zum Biegeradius **ACHTUNG:** Beachten Sie beim Verlegen von Leitungen die zulässigen Biegeradien, da durch zu große Biegekräfte die IP-Schutzart gefährdet werden kann.

#### Konformität

Produktstandard DIN EN 61076-2-101 (M12)

#### Installation | Kabel

Adernanordnung (orange-weiß, orange), (grün-weiß, grün)

Kabelkennung S4U

Kabelfunktion Daten

Mantelfarbe karibiktürkis

Zertifikatstyp cURus

Anzahl Verseilung 2

Verseilung 2 Adern verseilt

Anzahl Verseilung (Typ 2) 1

Verseilung (Typ 2) 2 Verseilverbunde verseilt

Kabelschirmung (Art) Kupfergeflecht, verzinkt

Kabelschirmung (Bedeckung) 75 %

Bandierung Folie

Adernanordnung (orange-weiß, orange), (grün-weiß, grün)

Kabellänge max. 83 m

Kabelgewicht 55,66 g/m

Material Mantel TPE

Inhaltsstofffreiheit (Mantel) bleifrei, FCKW frei

Außendurchmesser (Mantel) 6,6 mm

Toleranz Außendurchmesser (Mantel) ± 5 %

Material Aderisolation HDPE

Anzahl Adern 4

Aussendurchmesser Aderisolation 1,22 mm

Toleranz Aussendurchmesser Aderisolation ± 5 %

Inhaltsstofffreiheit Aderisolation bleifrei, FCKW frei

Anzahl Einzeldrähte (Ader) 7

Durchmesser Adereinzeldrähte 24 AWG

Leiter Querschnitt (Ader) 24 AWG

Material Leiter Ader Kupferlitze, verzinkt

Nennspannung AC max. 600 V

Strombelastbarkeit (Norm) nach DIN VDE 0298-4

Strombelastbarkeit min. Ader 2,4 A

Wellenwiderstand 100 Ω @ 100 MHz

Elektrischer Widerstandsbelag Ader 76,4 Ω/km @ 20 °C

Stehwechselspannung (Ader - Ader) 1,5 kV @ 2 s

Stehwechselspannung (Ader - Mantel) 1,5 kV @ 2 s

Schleifenwiderstand 280 Ω/km

Betriebstemperatur min. (fest) -40 °C

Betriebstemperatur max. (fest) 80 °C

|                                       |   |
|---------------------------------------|---|
| Betriebstemperatur min. (bewegt)      | -40 °C  |
| Betriebstemperatur max. (bewegt)      | 80 °C   |
| Lagertemperatur min.                  | -40 °C  |
| Lagertemperatur max.                  | 80 °C   |
| Flammwidrigkeit                       | UL 1581 § 1100 FT2   UL 1581 § 1090   IEC 60332-2-2   |
| Chemikalienbeständigkeit              | gut, applikationsbezogen zu prüfen                    |
| Benzinbeständigkeit                   | gut, applikationsbezogen zu prüfen                    |
| Ölbeständigkeit                       | DIN EN 60811-404   gut, applikationsbezogen zu prüfen |
| Biegeradius (bewegt)                  | 4 x Außendurchmesser                                  |
| Anzahl Biegezyklen (Schleppkette)     | 35 Mio.   |
| Verfahrweg (Schleppkette)             | 0,6 m   |
| Verfahrgeschwindigkeit (Schleppkette) | 1,2 m/s   |
| Anzahl Torsionszyklen                 | 3 Mio.  |
| Torsionsbeanspruchung                 | ± 270 °/m   |
| Torsionsgeschwindigkeit               | 60 Zyklen/min   |