

**M12 Bu. Flansch A-kod. geschirmt HWM**

TPE 4x2x24AWG SF/UTP CAT5e bl UL/CSA, CM 0,6m

Ethernet CAT5  
Flanschbuchse  
M12, 8-polig  
geschirmt  
Hinterwandmontage  
USA

Abweichende Leitungslängen auf Anfrage lieferbar.

Beim Einsatz aggressiver Medien ist die Materialbeständigkeit applikationsbezogen zu überprüfen. Nähere Details auf Anfrage.

[Link zum Produkt](#)

Abbildungen

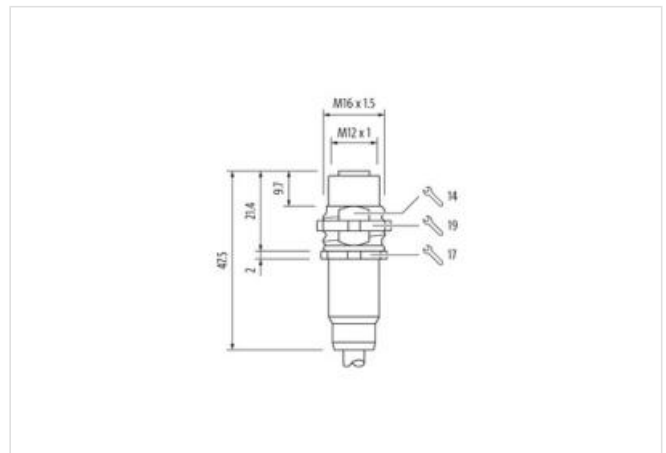
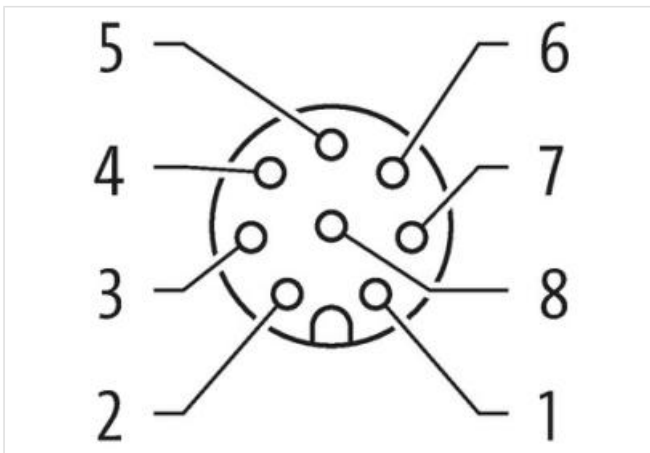
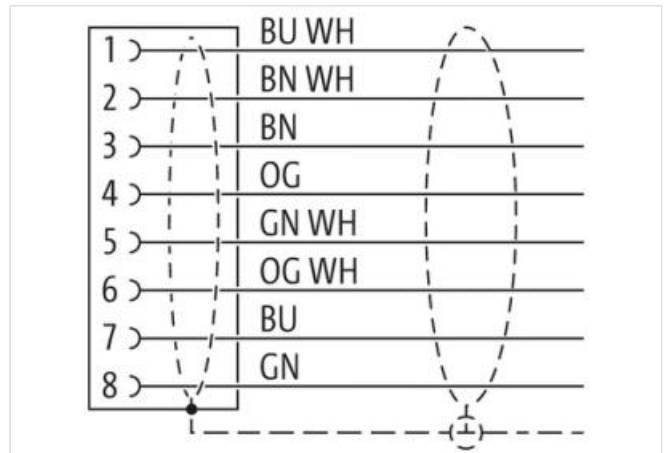
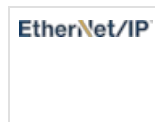


Abbildung stellvertretend



Kabellänge

0,6 m

**Seite 1**

Befestigungsart	gesteckt, verschraubt
Familie-Bauform	M12
Kodierung	A
Polzahl	8
Schutzart (EN IEC 60529)	IP67

**Seite 2**

Familie-Bauform	offenes Leitungsende
-----------------	----------------------

**Kaufmännische Daten**

ECLASS-6.0	27279218
ECLASS-7.0	27279218
ECLASS-8.0	27279218
ECLASS-9.0	27060311
ECLASS-10.1	27440103
ECLASS-11.1	27440103
ECLASS-12.0	27440103
ETIM-5.0	EC002599
GTIN	4048879602501
Verpackungseinheit	1
Zolltarifnummer	85444290

**Elektrische Daten | Versorgung**

Betriebsspannung DC max.	60 V
Betriebsspannung AC (UL-listed)	30 V
Betriebsspannung DC (UL-listed)	30 V
Betriebsstrom je Kontakt max.	1,5 A

**Industrielle Kommunikation**

Übertragungsparameter	CAT5, Class D (ISO/IEC 11801:2002), (EN 50173-1)
Übertragungsrate max.	1000 MBit/s

**Geräteschutz | Elektrisch**

Schutzart NEMA	3, 4, 6P
Zusatzbedingung Schutzart	gesteckt, verschraubt
Verschmutzungsgrad	3
Bemessungsstoßspannung	0,8 kV
Isolierstoffgruppe (IEC 60664-1)	I

**Mechanische Daten**

Kontur für Wellschlauch	ohne
-------------------------	------

**Umgebungseigenschaften | Klimatisch**

Betriebstemperatur min.	-25 °C
Betriebstemperatur max.	85 °C
Zusatzbedingung Temperaturbereich	abhängig von angeschlossener Leitung

**Wichtige Installationshinweise**

Hinweis zur Zugentlastung	Schützen Sie die Steckverbinder durch geeignete Maßnahmen vor mechanischen Lasten, z.B. durch die Verwendung von Kabelbindern.
Hinweis zum Biegeradius	<b>ACHTUNG:</b> Beachten Sie beim Verlegen von Leitungen die zulässigen Biegeradien, da durch zu große Biegekräfte die IP-Schutzart gefährdet werden kann.

**Konformität**

Produktstandard	DIN EN 61076-2-101 (M12)
-----------------	--------------------------

**Zulassungen**

UL 50E	ja
--------	----

**Installation | Kabel**

Adernanordnung	(orange-weiß, orange), (blau-weiß, blau), (braun-weiß, braun), (grün-weiß, grün)
Kabelkennung	S4W
Mantelfarbe	blau
Zertifikatstyp	cURus
Anzahl Verseilung	4
Verseilung	2 Adern verseilt
Verseilung (Typ 2)	4 Verseilverbunde verseilt
Bandierung	Folie
Adernanordnung	(orange-weiß, orange), (blau-weiß, blau), (braun-weiß, braun), (grün-weiß, grün)
Kabelgewicht	74,8 g/m
Material Mantel	TPE
Inhaltsstofffreiheit (Mantel)	bleifrei, FCKW frei
Außendurchmesser (Mantel)	7,6 mm
Toleranz Außendurchmesser (Mantel)	± 5 %
Material Aderisolation	HDPE
Anzahl Adern	8
Aussendurchmesser Aderisolation	1,17 mm
Toleranz Aussendurchmesser Aderisolation	± 5 %
Inhaltsstofffreiheit Aderisolation	bleifrei, FCKW frei
Anzahl Einzeldrähte (Ader)	7
Durchmesser Adereinzeldrähte	24 AWG
Leiter Querschnitt (Ader)	24 AWG
Material Leiter Ader	Kupferlitze, verzinkt
Nennspannung AC max.	300 V
Strombelastbarkeit (Norm)	nach DIN VDE 0298-4
Strombelastbarkeit min. Ader	4 A
Elektrischer Widerstandsbelag Ader	59 Ω/km @ 20 °C
Stehwechselspannung (Ader - Ader)	3 kV @ 60 s
Elektrischer Kapazitätsbelag (Ader - Ader)	49000 pF/km
Stehwechselspannung (Ader - Mantel)	3 kV @ 60 s
Betriebstemperatur min. (fest)	-40 °C
Betriebstemperatur max. (fest)	80 °C
Betriebstemperatur min. (bewegt)	-5 °C
Betriebstemperatur max. (bewegt)	70 °C
Flammwidrigkeit	UL 1581 § 1100 FT2   UL 1581 § 1090   IEC 60332-2-2
Chemikalienbeständigkeit	gut, applikationsbezogen zu prüfen
Benzinbeständigkeit	gut, applikationsbezogen zu prüfen
Ölbeständigkeit	DIN EN 60811-404   gut, applikationsbezogen zu prüfen
Biegeradius (fest)	5 x Außendurchmesser
Biegeradius (bewegt)	10 x Außendurchmesser
Anzahl Biegezyklen (Schleppkette)	1 Mio. @ 25 °C
Anzahl Torsionszyklen	3 Mio. 25 °C
Torsionsbeanspruchung	± 270 °/m