

M12 St. 90° A-kod. freies Ltg.-ende

TPE 4x18AWG ge UL/CSA, ITC/PLTC 10m

Stecker 90°

Kabel ist 600 V zugelassen

M12, 4-polig

USA

Kabel ist 600 V zugelassen

Das Material der Gehäuse ist aus Kunststoff und hat eine gute Chemikalien- und Ölbeständigkeit.

Beim Einsatz aggressiver Medien ist die Materialbeständigkeit applikationsbezogen zu überprüfen. Nähere Details auf Anfrage.

Abweichende Leitungslängen auf Anfrage lieferbar.

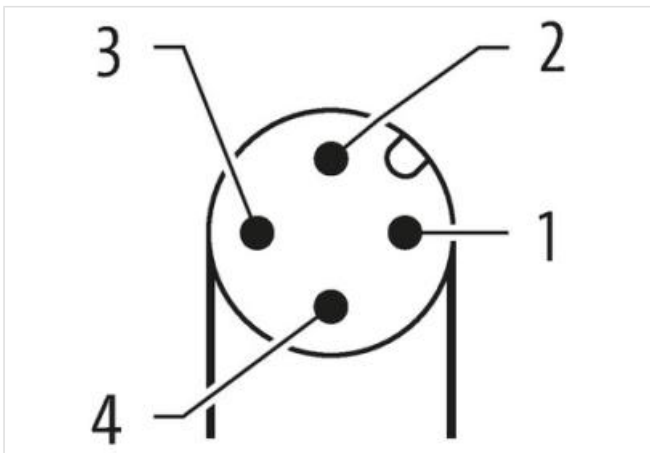
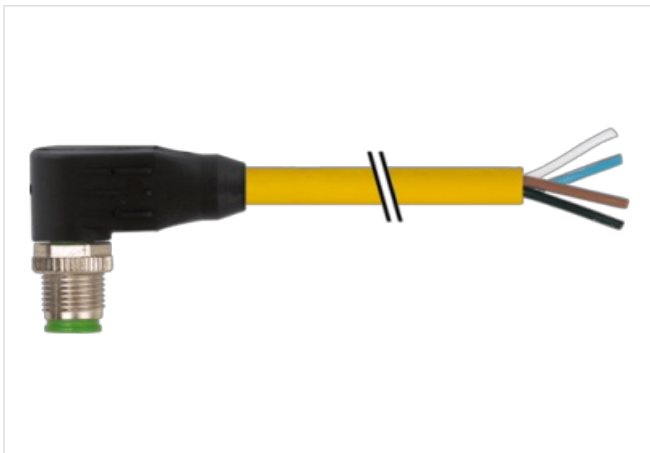
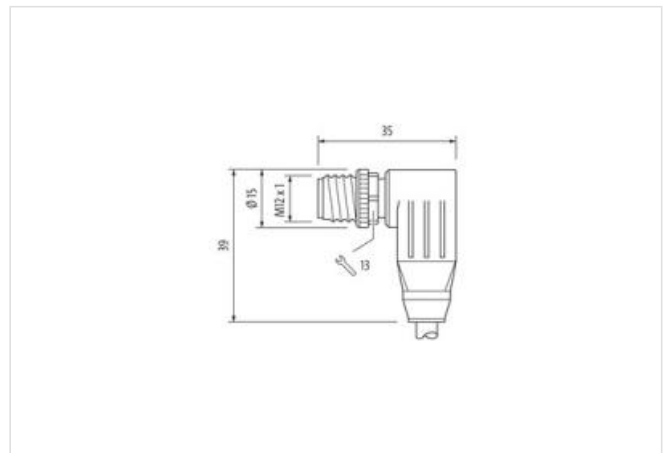
[Link zum Produkt](#)**Abbildungen**

Abbildung stellvertretend



Kabellänge

10 m

Seite 1

Anzugsdrehmoment	0,6 Nm
Befestigungsart	gesteckt, verschraubt
Familie-Bauform	M12
Gewinde	M12 x 1
Kabelabgang	gewinkelt
Kodierung	A
Polzahl	4
Schlüsselweite	SW13
Schutzart (EN IEC 60529)	IP65, IP66K, IP67

Seite 2

Abmantellänge	20 mm
Familie-Bauform	offenes Leitungsende

Kaufmännische Daten

ECLASS-6.0	27279218
ECLASS-7.0	27279218
ECLASS-8.0	27279218
ECLASS-9.0	27060311
ECLASS-10.1	27060311
ECLASS-11.1	27060311
ECLASS-12.0	27060311
ETIM-5.0	EC001855
GTIN	4048879518840
Verpackungseinheit	1
Zolltarifnummer	85444290

Elektrische Daten | Versorgung

Betriebsspannung AC max.	250 V
Betriebsspannung DC max.	250 V
Betriebsspannung AC (UL-listed)	30 V
Betriebsspannung DC (UL-listed)	30 V
Betriebsstrom je Kontakt max.	4 A

Installation | Anschluss

Abmantellänge	20 mm
---------------	-------

Geräteschutz | Elektrisch

Zusatzbedingung Schutzart	gesteckt, verschraubt
Verschmutzungsgrad	3
Bemessungsstoßspannung	2,5 kV
Isolierstoffgruppe (IEC 60664-1)	I

Mechanische Daten

Kontur für Welschlauch	ohne
------------------------	------

Mechanische Daten | Materialdaten

Beschichtung Verriegelung	matt vernickelt
Material Verriegelung	Zinkdruckguss

Mechanische Daten | Montagedaten

Befestigungsart	gesteckt, verschraubt, Rüttelsicherung
-----------------	--

Umgebungseigenschaften | Klimatisch

Betriebstemperatur min.	-25 °C
Betriebstemperatur max.	85 °C
Zusatzbedingung Temperaturbereich	abhängig von angeschlossener Leitung

Wichtige Installationshinweise

Hinweis zur Zugentlastung Schützen Sie die Steckverbinder durch geeignete Maßnahmen vor mechanischen Lasten, z.B. durch die Verwendung von Kabelbindern.

Hinweis zum Biegeradius **ACHTUNG:** Beachten Sie beim Verlegen von Leitungen die zulässigen Biegeradien, da durch zu große Biegekräfte die IP-Schutzart gefährdet werden kann.

Konformität

Produktstandard DIN EN 61076-2-101 (M12)

Installation | Kabel

Adernanordnung braun, schwarz, blau, weiß

Kabelkennung 150

Mantelfarbe gelb

Anzahl Verseilung 1

Verseilung 4 Adern verseilt

Adernanordnung braun, schwarz, blau, weiß

Kabelgewicht 92,4 g/m

Material Mantel TPE

Inhaltsstofffreiheit (Mantel) bleifrei, FCKW frei, halogenfrei

Außendurchmesser (Mantel) 7,21 mm

Toleranz Außendurchmesser (Mantel) ± 5 %

Material Aderisolation PVC

Anzahl Adern 4

Aussendurchmesser Aderisolation 1,93 mm

Toleranz Aussendurchmesser Aderisolation ± 5 %

Inhaltsstofffreiheit Aderisolation bleifrei, FCKW frei

Anzahl Einzeldrähte (Ader) 19

Durchmesser Adereinzeldrähte 18 AWG

Leiter Querschnitt (Ader) 18 AWG

Material Leiter Ader Kupferlitze, blank

Nennspannung AC max. 600 V

Strombelastbarkeit (Norm) nach DIN VDE 0298-4

Strombelastbarkeit min. Ader 9,6 A

Elektrischer Widerstandsbelag Ader 22,5 Ω/km @ 20 °C

Stehwechselspannung (Ader - Ader) 4 kV @ 60 s

Stehwechselspannung (Ader - Mantel) 4 kV @ 60 s

Betriebstemperatur min. (fest) -40 °C

Betriebstemperatur max. (fest) 105 °C

Betriebstemperatur min. (bewegt) -20 °C

Betriebstemperatur max. (bewegt) 90 °C

Flammwidrigkeit IEC 60332-2-2 | UL 1581 § 1090 | UL 1581 § 1100 FT2

Chemikalienbeständigkeit gut, applikationsbezogen zu prüfen

Benzinbeständigkeit gut, applikationsbezogen zu prüfen

Ölbeständigkeit gut, applikationsbezogen zu prüfen | DIN EN 60811-404

Biegeradius (fest) 10 x Außendurchmesser

Biegeradius (bewegt) 15 x Außendurchmesser

Anzahl Biegezyklen (Schleppkette) 10 Mio.

Anzahl Torsionszyklen 3 Mio.

Torsionsbeanspruchung ± 180 °/m