

B10 Tüllengehäuse niedrige Bauform IP67

Querver. Bolzen, Abgang seit. M25

B10

Tüllengehäuse (niedrig)

Querverriegelung

IP67

Technische Daten werden nur mit Murrelektronik Komponenten gewährleistet.

[Link zum Produkt](#)

Abbildungen

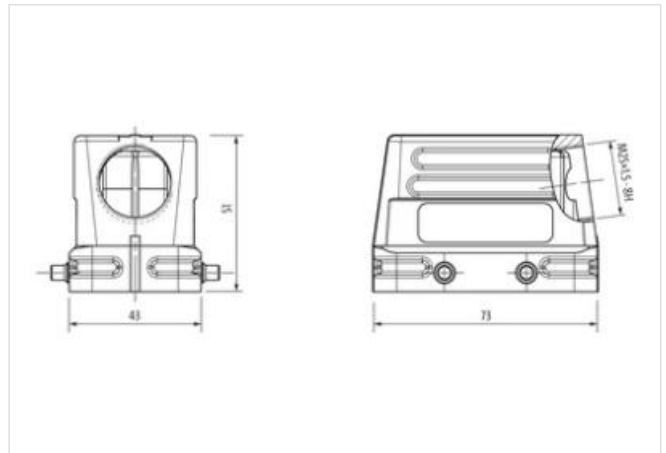


Abbildung stellvertretend

Kaufmännische Daten

ECLASS-6.0	27143424
ECLASS-6.1	27261203
ECLASS-7.0	27440202
ECLASS-8.0	27440202
ECLASS-9.0	27440202
ECLASS-10.1	27440202
ECLASS-11.1	27440202
ECLASS-12.0	27440202
ETIM-5.0	EC000437
GTIN	4048879647250
Verpackungseinheit	1
Zolltarifnummer	85389099

Installation

Kabelabgang seitlich

Installation | Anschluss

Befestigungsgewinde	M25
Steckzyklen min.	500

Geräteschutz | Elektrisch

Schutzart (EN IEC 60529)	IP67
Zusatzbedingung Schutzart	gesteckt, verriegelt, mit Verschraubung

Mechanische Daten

Gehäuseart Tüllengehäuse

Mechanische Daten | Materialdaten

Beschichtung Gehäuse	pulverbeschichtet
Beschichtung Verriegelung	verzinkt
Material Gehäuse	Aluminiumdruckguss
Material Verriegelung	Stahl

Mechanische Daten | Montagedaten

Baugröße	B10
Höhe	51 mm
Breite	43 mm
Tiefe	73 mm
Verriegelungsart	Querverriegelung

Umgebungseigenschaften | Klimatisch

Betriebstemperatur min.	-40 °C
Betriebstemperatur max.	100 °C
Klimakategorie (EN IEC 60068-1)	40/100/21