

M12 Bu. 90° A-kod. freies Ltg.-ende

RADOX EM 104 4x0,5 sw 7,5m

Buchse 90°
M12, 4-polig
mit Kabeltülle

Das Material der Gehäuse ist aus Kunststoff und hat eine gute Chemikalien- und Ölbeständigkeit.

Beim Einsatz aggressiver Medien ist die Materialbeständigkeit applikationsbezogen zu überprüfen. Nähere Details auf Anfrage.

Abweichende Leitungslängen auf Anfrage lieferbar.

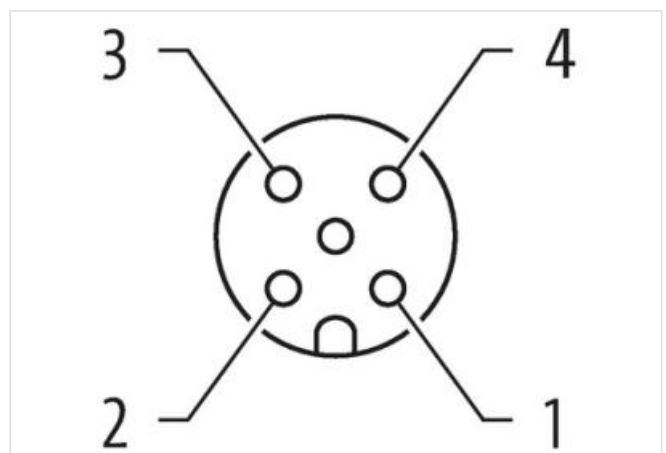
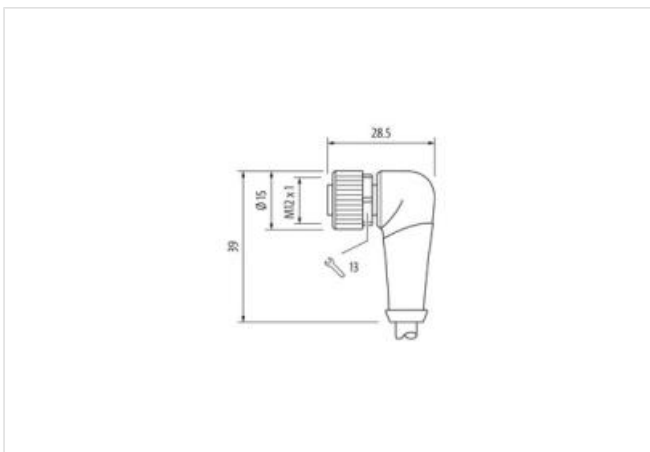
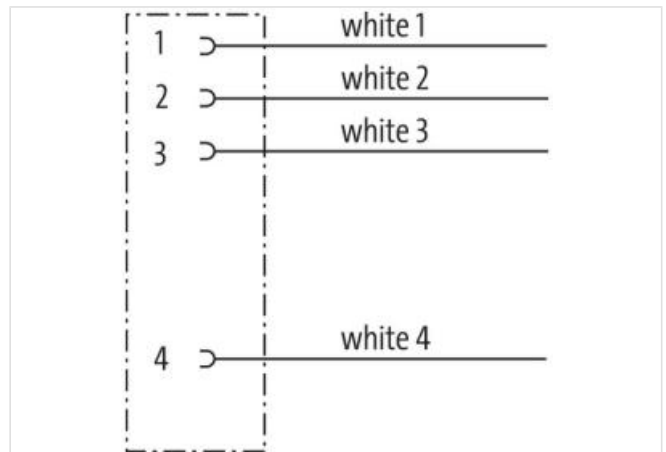
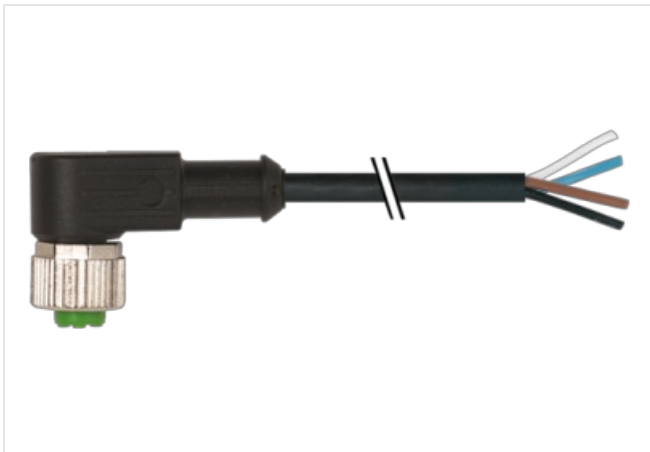
[Link zum Produkt](#)**Abbildungen**

Abbildung stellvertretend

Kabellänge	7,5 m
------------	-------

Seite 1

Anzugsdrehmoment	0,6 Nm
------------------	--------

Befestigungsart	gesteckt, verschraubt
-----------------	-----------------------

Familie-Bauform	M12
-----------------	-----

Gewinde	M12 x 1
---------	---------

passend für Welschlauch (Innen-Ø)	10 mm
-----------------------------------	-------

Kodierung	A
Schlüsselweite	SW13

Seite 2

Abmantellänge	40 mm
---------------	-------

Kaufmännische Daten

ECLASS-6.0	27279218
ECLASS-6.1	27279218
ECLASS-7.0	27279218
ECLASS-8.0	27279218
ECLASS-9.0	27060311
ECLASS-10.1	27060311
ECLASS-11.1	27060311
ECLASS-12.0	27060311
ETIM-5.0	EC001855
GTIN	4065909054949
Verpackungseinheit	1
Zolltarifnummer	85444290

Elektrische Daten | Versorgung

Betriebsspannung AC max.	250 V
Betriebsspannung DC max.	250 V
Betriebsstrom je Kontakt max.	4 A

Installation | Anschluss

Abmantellänge	40 mm
---------------	-------

Geräteschutz | Elektrisch

Verschmutzungsgrad	3
Bemessungsstoßspannung	2,5 kV
Isolierstoffgruppe (IEC 60664-1)	I

Mechanische Daten | Materialdaten

Beschichtung Verriegelung	matt vernickelt
Material Gehäuse	PUR
Material Verriegelung	Zinkdruckguss

Mechanische Daten | Montagedaten

Befestigungsart	gesteckt, verschraubt, Rüttelsicherung
-----------------	--

Umgebungseigenschaften | Klimatisch

Betriebstemperatur min.	-25 °C
Betriebstemperatur max.	85 °C
Zusatzbedingung Temperaturbereich	abhängig von angeschlossener Leitung

Wichtige Installationshinweise

Hinweis zur Zugentlastung	Schützen Sie die Steckverbinder durch geeignete Maßnahmen vor mechanischen Lasten, z.B. durch die Verwendung von Kabelbindern.
Hinweis zum Biegeradius	ACHTUNG: Beachten Sie beim Verlegen von Leitungen die zulässigen Biegeradien, da durch zu große Biegekräfte die IP-Schutzart gefährdet werden kann.

Konformität

Produktstandard	DIN EN 61076-2-101 (M12)
-----------------	--------------------------

Installation | Kabel

Adernanordnung	weiß 1, weiß 2, weiß 3, weiß 4
Kabelkennung	R03
Bedruckungsfarbe Aderisolation	schwarz (Isolation weiß)
Bedruckungsabstand Aderisolation	15 mm
Mantelfarbe	schwarz
Anzahl Verseilung	1

Verseilung	4 Adern verseilt
Adernanordnung	weiß 1, weiß 2, weiß 3, weiß 4
Kabelgewicht	50,6 g/m
Material Mantel	Radox EM 104
Außendurchmesser (Mantel)	5 mm
Toleranz Außendurchmesser (Mantel)	± 5 %
Material Aderisolation	Radox EI 303
Anzahl Adern	4
Aussendurchmesser Aderisolation	1,42 mm
Toleranz Aussendurchmesser Aderisolation	± 5 %
Bedruckungsfarbe Aderisolation	schwarz (Isolation weiß)
Bedruckungsabstand Aderisolation	15 mm
Anzahl Einzeldrähte (Ader)	19
Durchmesser Adereinzeldrähte	0,18 mm
Leiter Querschnitt (Ader)	0,5 mm ²
Material Leiter Ader	Kupferlitze, verzinkt
Nennspannung max. (Leiter - Leiter)	1000 V
Nennspannung max. (Leiter - Erde)	600 V
Strombelastbarkeit (Norm)	nach DIN VDE 0298-4
Strombelastbarkeit min. Ader	7,2 A
Elektrischer Widerstandsbelag Ader	40,1 Ω/km @ 20 °C
Stehwechselspannung (Ader - Ader)	3,5 kV
Stehwechselspannung (Ader - Mantel)	3,5 kV
Betriebstemperatur min. (fest)	-50 °C
Betriebstemperatur max. (fest)	120 °C
Betriebstemperatur min. (bewegt)	-25 °C
Betriebstemperatur max. (bewegt)	90 °C
Flammwidrigkeit	UL 1581 § 1100 FT2 UL 1581 § 1090 IEC 60332-2-2
Chemikalienbeständigkeit	gut, applikationsbezogen zu prüfen
Benzinbeständigkeit	gut, applikationsbezogen zu prüfen
Ölbeständigkeit	DIN EN 60811-404 gut, applikationsbezogen zu prüfen
Biegeradius (fest)	3 x Außendurchmesser
Biegeradius (bewegt)	4 x Außendurchmesser