

### M12 Bu. 90° A-kod. Schraubklemmanschluss F&B Pro

4-pol., 0,25 - 1,0mm<sup>2</sup>, 3,5 - 6mm

M12 F&B Pro

Buchse 90°

4-polig

Schraubklemmen

Beim Einsatz aggressiver Medien ist die Materialbeständigkeit applikationsbezogen zu überprüfen. Nähere Details auf Anfrage.

### [Link zum Produkt](#)

#### Abbildungen

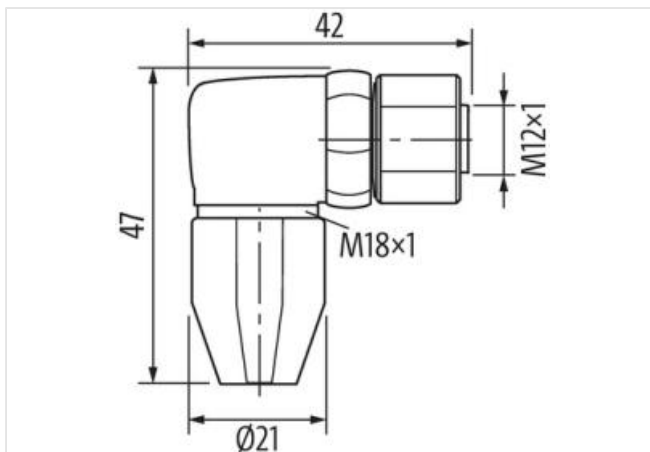
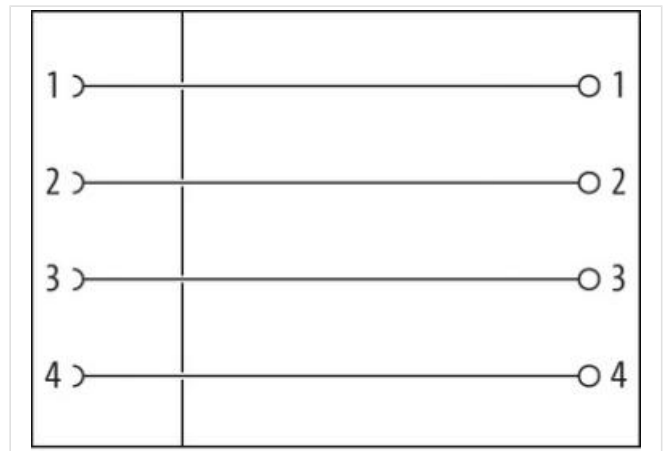
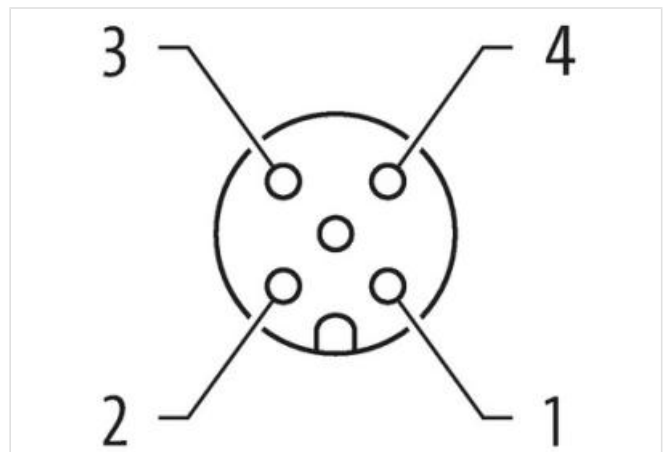


Abbildung stellvertretend



#### Seite 1

Familie-Bauform

M12

Schutzart (EN IEC 60529)

IP65, IP67, IP68, IP69K

#### Kaufmännische Daten

ECLASS-6.0

27279221

ECLASS-7.0	27440104
ECLASS-8.0	27440104
ECLASS-9.0	27440102
ECLASS-10.1	27440102
ECLASS-11.1	27440102
ECLASS-12.0	27440116
ETIM-5.0	EC002635
GTIN	4048879804622
Verpackungseinheit	1
Zolltarifnummer	85366990

#### Elektrische Daten | Versorgung

Betriebsspannung AC max.	250 V
Betriebsspannung DC max.	300 V
Betriebsstrom je Kontakt max.	4 A

#### Installation

Anschlussquerschnitt min.	0,25 mm <sup>2</sup>
Anschlussquerschnitt max.	1 mm <sup>2</sup>

#### Installation | Anschluss

Anzugsdrehmoment	0,6 Nm
Befestigungsgewinde	M12 x 1
Schlüsselweite	SW19

#### Geräteschutz | Elektrisch

Zusatzbedingung Schutzart	gesteckt, verschraubt
---------------------------	-----------------------

#### Mechanische Daten | Materialdaten

Material Dichtung	EPDM
Material Gehäuse	PA
Material Verriegelung	Edelstahl

#### Mechanische Daten | Montagedaten

Befestigungsart	Schraubgewinde
Klemmbereich min.	3,5 mm
Klemmbereich max.	6 mm

#### Umgebungseigenschaften | Klimatisch

Betriebstemperatur min.	-25 °C
Betriebstemperatur max.	100 °C

#### Wichtige Installationshinweise

Hinweis zur Zugentlastung	Schützen Sie die Steckverbinder durch geeignete Maßnahmen vor mechanischen Lasten, z.B. durch die Verwendung von Kabelbindern.
Hinweis zum Biegeradius	<b>ACHTUNG:</b> Beachten Sie beim Verlegen von Leitungen die zulässigen Biegeradien, da durch zu große Biegekräfte die IP-Schutzart gefährdet werden kann.