

M12 St. 90° A-kod. Schraubklemmanschluss F&B Pro5-pol., 0,25 - 1,0mm², 3,5 - 6mm

M12 F&B Pro

Stecker 90°

5-polig

Schraubklemmen

Beim Einsatz aggressiver Medien ist die Materialbeständigkeit applikationsbezogen zu überprüfen. Nähere Details auf Anfrage.

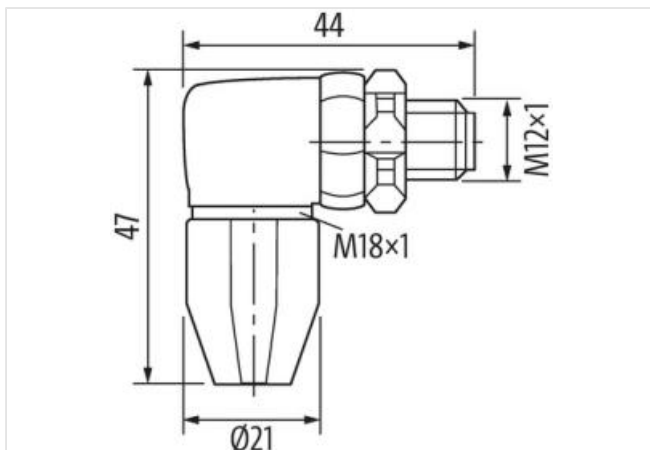
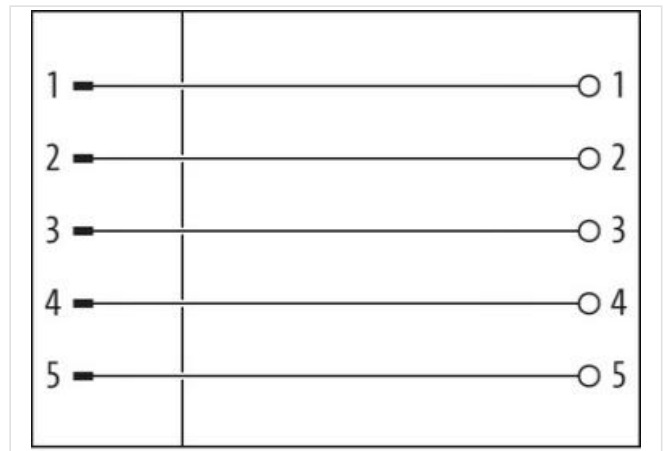
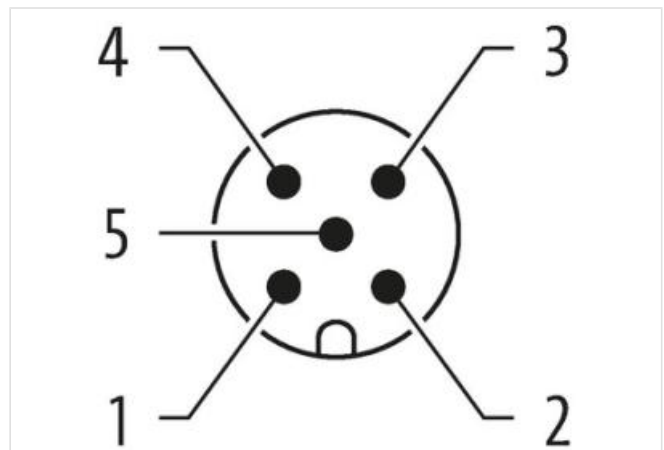
[Link zum Produkt](#)**Abbildungen**

Abbildung stellvertretend

**Seite 1**

Familie-Bauform

M12

Schutzart (EN IEC 60529)

IP65, IP67, IP68, IP69K

Kaufmännische Daten

ECLASS-6.0

27279221

ECLASS-7.0	27440104
ECLASS-8.0	27440104
ECLASS-9.0	27440102
ECLASS-10.1	27440102
ECLASS-11.1	27440102
ECLASS-12.0	27440116
ETIM-5.0	EC002635
GTIN	4048879804653
Verpackungseinheit	1
Zolltarifnummer	85366990

Elektrische Daten | Versorgung

Betriebsspannung AC max.	60 V
Betriebsspannung DC max.	60 V
Betriebsstrom je Kontakt max.	4 A

Installation

Anschlussquerschnitt min.	0,25 mm ²
Anschlussquerschnitt max.	1 mm ²

Installation | Anschluss

Anzugsdrehmoment	0,6 Nm
Befestigungsgewinde	M12 x 1
Schlüsselweite	SW19

Geräteschutz | Elektrisch

Zusatzbedingung Schutzart	gesteckt, verschraubt
---------------------------	-----------------------

Mechanische Daten | Materialdaten

Material Dichtung	EPDM
Material Gehäuse	PA
Material Verriegelung	Edelstahl

Mechanische Daten | Montagedaten

Befestigungsart	Schraubgewinde
Klemmbereich min.	3,5 mm
Klemmbereich max.	6 mm

Umgebungseigenschaften | Klimatisch

Betriebstemperatur min.	-25 °C
Betriebstemperatur max.	100 °C

Wichtige Installationshinweise

Hinweis zur Zugentlastung	Schützen Sie die Steckverbinder durch geeignete Maßnahmen vor mechanischen Lasten, z.B. durch die Verwendung von Kabelbindern.
Hinweis zum Biegeradius	ACHTUNG: Beachten Sie beim Verlegen von Leitungen die zulässigen Biegeradien, da durch zu große Biegekräfte die IP-Schutzart gefährdet werden kann.