

**M12 St. 0° / M12 Bu. 90° A-kod. LED F&B**

PVC 4x0.34 gr UL/CSA 2m

**F&B**

Stecker gerade – Buchse 90°

M12 – M12, 4-polig

3× LED (PNP), (NPN) auf Anfrage

Profildichtung

Das Material der Gehäuse ist aus Kunststoff und hat eine gute Chemikalien- und Ölbeständigkeit.

Beim Einsatz aggressiver Medien ist die Materialbeständigkeit applikationsbezogen zu überprüfen. Nähere Details auf Anfrage.

Abweichende Leitungslängen auf Anfrage lieferbar.

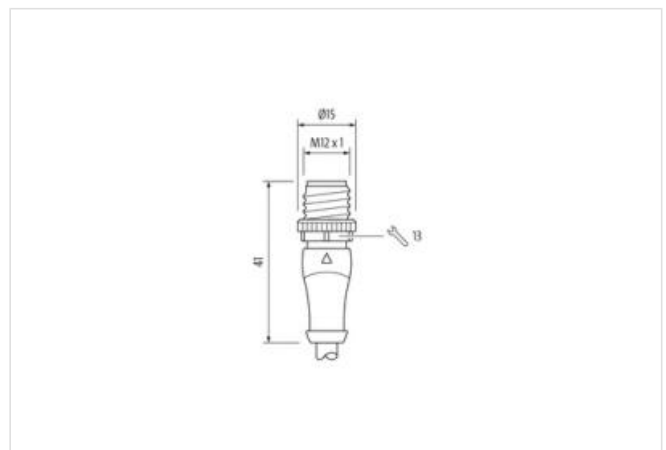
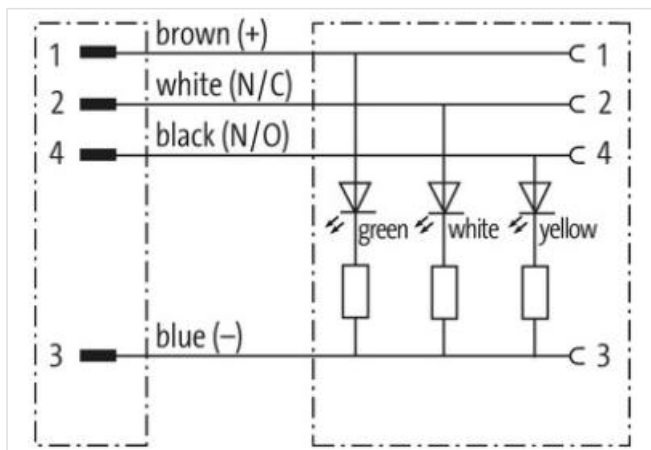
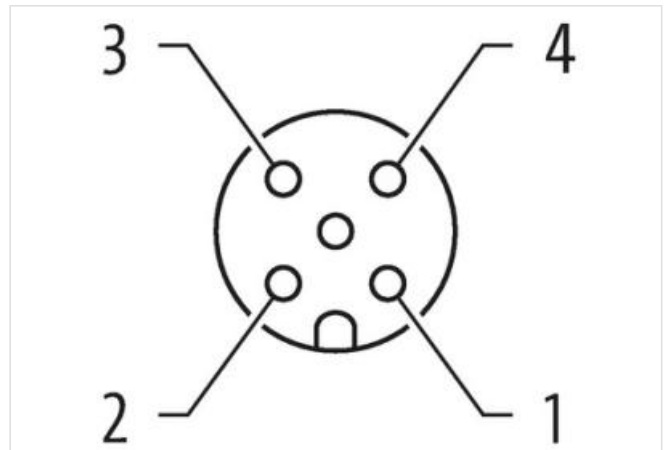
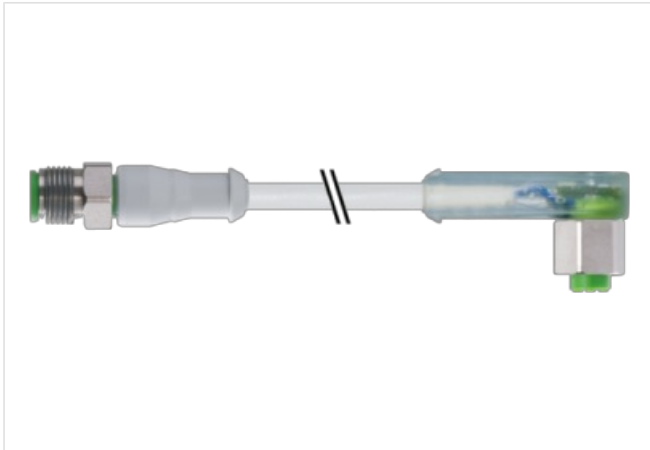
**[Link zum Produkt](#)****Abbildungen**



Abbildung stellvertretend



Kabellänge	2 m
------------	-----

**Seite 1**

Anzugsdrehmoment	0,6 Nm
Familie-Bauform	M12
Gewinde	M12 x 1
Schutzart (EN IEC 60529)	IP65, IP68

**Seite 2**

Anzugsdrehmoment	0,6 Nm
Familie-Bauform	M12
Gewinde	M12 x 1
Schutzart (EN IEC 60529)	IP65, IP68

**Kaufmännische Daten**

ECLASS-6.0	27279218
ECLASS-6.1	27279218
ECLASS-7.0	27279218
ECLASS-8.0	27279218
ECLASS-9.0	27060311
ECLASS-10.1	27060311
ECLASS-11.1	27060311
ECLASS-12.0	27060311
ETIM-5.0	EC001855
GTIN	4048879108331
Verpackungseinheit	1
Zolltarifnummer	85444290

**Elektrische Daten | Versorgung**

Betriebsspannung DC	24 V
Betriebsspannung DC min.	18 V
Betriebsspannung DC max.	30 V
Betriebsstrom je Kontakt max.	4 A

**Geräteschutz | Elektrisch**

Zusatzbedingung Schutzart	gesteckt, verschraubt
Bemessungsstoßspannung	0,8 kV

**Mechanische Daten | Materialdaten**

Material Verriegelung                      Edelstahl 1.4404 (V4A)

**Mechanische Daten | Montagedaten**

Befestigungsart                              gesteckt, verschraubt, Rüttelsicherung

**Umgebungseigenschaften | Klimatisch**

Betriebstemperatur min.                      -25 °C

Betriebstemperatur max.                      85 °C

Zusatzbedingung Temperaturbereich              abhängig von angeschlossener Leitung

**Wichtige Installationshinweise**

Hinweis zur Zugentlastung                      Schützen Sie die Steckverbinder durch geeignete Maßnahmen vor mechanischen Lasten, z.B. durch die Verwendung von Kabelbindern.

Hinweis zum Biegeradius                      **ACHTUNG:** Beachten Sie beim Verlegen von Leitungen die zulässigen Biegeradien, da durch zu große Biegekräfte die IP-Schutzart gefährdet werden kann.**Installation | Kabel**

Adernanordnung                              braun, schwarz, blau, weiß

Kabelkennung                                  214

Kabeltyp    1

Mantelfarbe                                    grau

Zertifikatstyp                                  cURus

Anzahl Verseilung                              1

Verseilung                                        4 Adern verseilt

Adernanordnung                              braun, schwarz, blau, weiß

Kabelgewicht                                  40,7 g/m

Material Mantel                                  PVC

Shore-Härte Mantel                              85 ± 5 Shore A

Inhaltsstofffreiheit (Mantel)                      bleifrei, cadmiumfrei, FCKW frei, silikonfrei

Außendurchmesser (Mantel)                      5 mm

Toleranz Außendurchmesser (Mantel)              ± 5 %

Material Aderisolation                              PVC

Anzahl Adern                                    4

Aussendurchmesser Aderisolation                      1,25 mm

Toleranz Aussendurchmesser Aderisolation              ± 5 %

Shore-Härte Aderisolation                              45 ± 5 Shore D

Materialeigenschaften Aderisolation                      maschinell gut verarbeitbar

Inhaltsstofffreiheit Aderisolation                      bleifrei, cadmiumfrei, FCKW frei, silikonfrei

Anzahl Einzeldrähte (Ader)                      19

Durchmesser Adereinzeldrähte                      0,15 mm

Leiter Querschnitt (Ader)                              0,34 mm<sup>2</sup>

Material Leiter Ader                              Kupferlitze, blank

Leitertyp (Ader)                                  Litzeklasse 5

Nennspannung AC max.                              300 V

Strombelastbarkeit (Norm)                              nach DIN VDE 0298-4

Strombelastbarkeit min. Ader                              4,8 A

Elektrischer Widerstandsbelag Ader                      57 Ω/km @ 20 °C

Stehwechselspannung (Ader - Ader)                      2 kV @ 60 s

Stehwechselspannung (Ader - Mantel)                      2 kV @ 60 s

Betriebstemperatur min. (fest)                              -30 °C

Betriebstemperatur max. (fest)                              80 °C

Betriebstemperatur min. (bewegt)                              -5 °C

Betriebstemperatur max. (bewegt)                              80 °C

Flammwidrigkeit                                  UL 1581 § 1100 FT2 | IEC 60332-2-2 | UL 1581 § 1090

Chemikalienbeständigkeit                              gut, applikationsbezogen zu prüfen

Benzinbeständigkeit                                  gut, applikationsbezogen zu prüfen

Ölbeständigkeit	gut, applikationsbezogen zu prüfen   DIN EN 60811-404
Biegeradius (fest)	5 x Außendurchmesser
Biegeradius (bewegt)	10 x Außendurchmesser