

**M12 St. 0° / M12 Bu. 0° gesch. 8p.**

Spezifikation: M6FX8002-2DC34-1AB5

Stecker gerade – Buchse gerade

M12 – M12, 8-polig

Abweichende Leitungslängen auf Anfrage lieferbar.

Das Material der Gehäuse ist aus Kunststoff und hat eine gute Chemikalien- und Ölbeständigkeit.

Beim Einsatz aggressiver Medien ist die Materialbeständigkeit applikationsbezogen zu überprüfen. Nähere Details auf Anfrage.

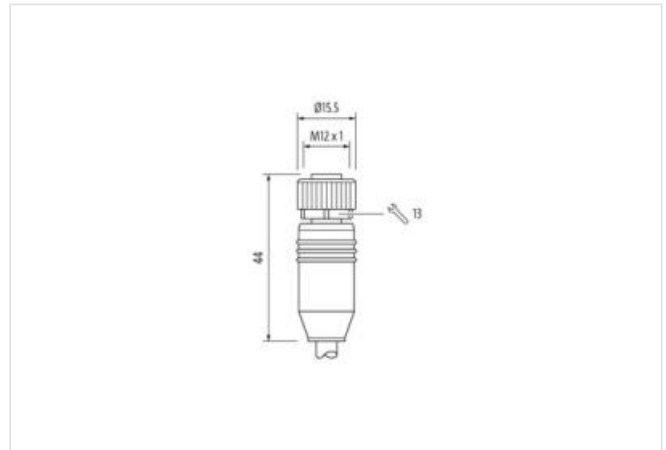
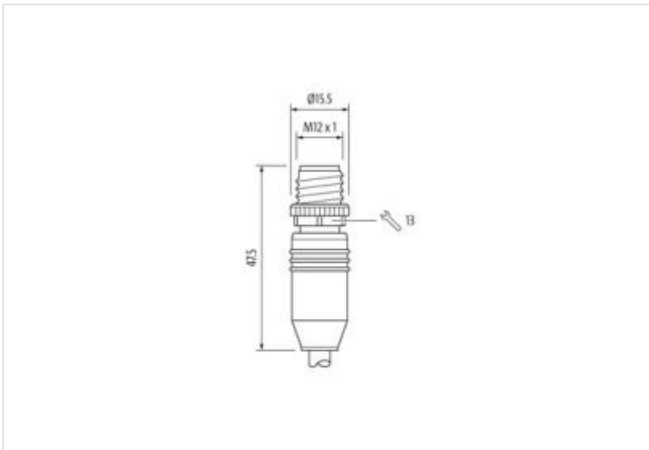
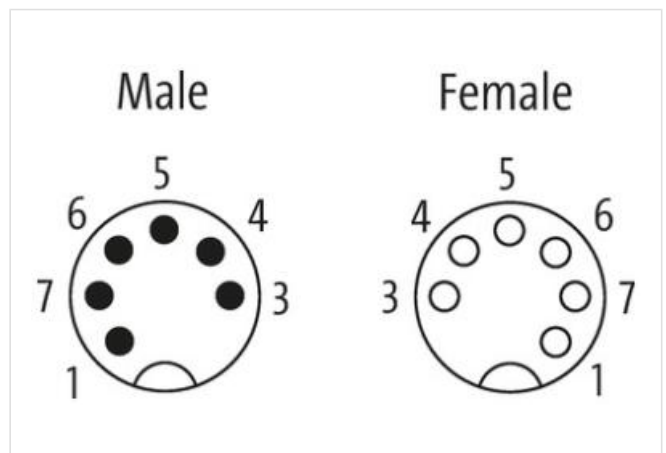
[Link zum Produkt](#)**Abbildungen**

Abbildung stellvertretend

Kabellänge 1,5 m

**Seite 1**

Anzugsdrehmoment 0,6 Nm

Familie-Bauform M12

Gewinde M12 x 1

Kodierung A

Schlüsselweite SW13

**Kaufmännische Daten**

Die in diesem Produkt-PDF enthaltenen Angaben wurden mit der größtmöglichen Sorgfalt erarbeitet.  
Für Richtigkeit, Vollständigkeit und Aktualität ist die Haftung auf grobes Verschulden begrenzt. Stand: 26.06.2024

ECLASS-6.0	27061801
ECLASS-6.1	27060307
ECLASS-7.0	27060307
ECLASS-8.0	27060307
ECLASS-9.0	27060307
ECLASS-10.1	27060307
ECLASS-11.1	27060307
ECLASS-12.0	27060307
ETIM-5.0	EC000830
GTIN	4048879617253
Verpackungseinheit	1
Zolltarifnummer	85444290

#### Elektrische Daten | Versorgung

Betriebsspannung AC max.	30 V
Betriebsspannung DC max.	30 V
Betriebsstrom je Kontakt max.	2 A

#### Installation | Anschluss

Anzugsdrehmoment	0,6 Nm
------------------	--------

#### Geräteschutz | Elektrisch

Schutzart (EN IEC 60529)	IP67
--------------------------	------

#### Mechanische Daten | Materialdaten

Beschichtung Gehäuse	vernickelt
Material Gehäuse	Messing

#### Mechanische Daten | Montagedaten

Befestigungsart	gesteckt, verschraubt, Rüttelsicherung
-----------------	--

#### Umgebungseigenschaften | Klimatisch

Betriebstemperatur min.	-25 °C
Betriebstemperatur max.	85 °C
Zusatzbedingung Temperaturbereich	abhängig von angeschlossener Leitung

#### Wichtige Installationshinweise

Hinweis zur Zugentlastung	Schützen Sie die Steckverbinder durch geeignete Maßnahmen vor mechanischen Lasten, z.B. durch die Verwendung von Kabelbindern.
Hinweis zum Biegeradius	<b>ACHTUNG:</b> Beachten Sie beim Verlegen von Leitungen die zulässigen Biegeradien, da durch zu große Biegekräfte die IP-Schutzart gefährdet werden kann.

#### Installation | Kabel

Adernanordnung	grün, gelb, rosa, blau, rot, schwarz
Kabelkennung	880
Mantelfarbe	grün
Anzahl Verseilung	2
Verseilung	2 Adern verseilt
Verseilung (Typ 2)	2 Adern um Verseilverbund verseilt
Kabelschirmung (Art)	Kupfergeflecht, blank
Kabelschirmung (Bedeckung)	85 %
Adernanordnung	grün, gelb, rosa, blau, rot, schwarz
Kabelgewicht	75,9 g/m
Material Mantel	PUR
Außendurchmesser (Mantel)	6,9 mm
Toleranz Außendurchmesser (Mantel)	± 5 %
Material Aderisolation	Polyolefin
Anzahl Adern	4
Leiter Querschnitt (Ader)	0,2 mm <sup>2</sup>

Material Aderisolation (Daten)	Polyolefin
Anzahl Adern (Daten)	2
Leitungsquerschnitt Ader (Daten)	0,38 mm <sup>2</sup>
Betriebstemperatur min. (fest)	-20 °C
Betriebstemperatur max. (fest)	80 °C
Betriebstemperatur min. (bewegt)	-20 °C
Betriebstemperatur max. (bewegt)	60 °C
Flammwidrigkeit	UL 1581 § 1090   UL 1581 § 1100 FT2   IEC 60332-2-2
Chemikalienbeständigkeit	gut, applikationsbezogen zu prüfen
Benzinbeständigkeit	gut, applikationsbezogen zu prüfen
Ölbeständigkeit	gut, applikationsbezogen zu prüfen   DIN EN 60811-404
Biegeradius (Installation)	x Außendurchmesser
Biegeradius (fest)	x Außendurchmesser
Biegeradius (bewegt)	10 x Außendurchmesser
Anzahl Biegezyklen (Schleppkette)	5 Mio.
Torsionsbeanspruchung	± 30 °/m