

**Drive Cliq IP20 / M12 Bu. 0° gesch.8p.**

Spezifikation: 6FX8002-2DC30-1CC0

Ethernet CAT5

Buchse gerade – Stecker gerade

DRIVE-CLiQ IP20

M12, 8-polig

teilbelegt

geschirmt

ohne Kabeltülle

Abweichende Leitungslängen auf Anfrage lieferbar.

Beim Einsatz aggressiver Medien ist die Materialbeständigkeit applikationsbezogen zu überprüfen. Nähere Details auf Anfrage.

Das Material der Gehäuse ist aus Kunststoff und hat eine gute Chemikalien- und Ölbeständigkeit.

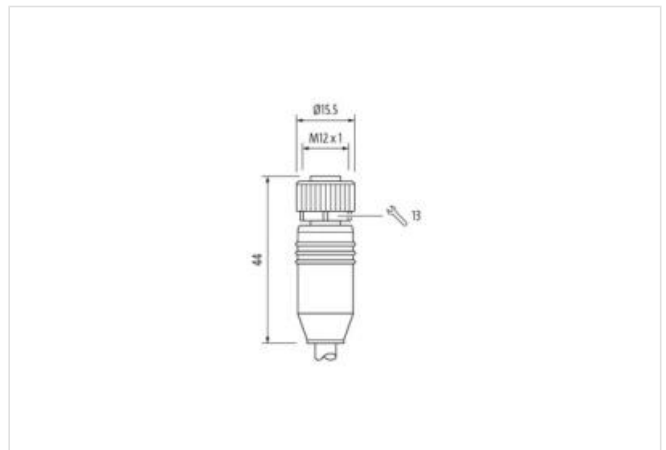
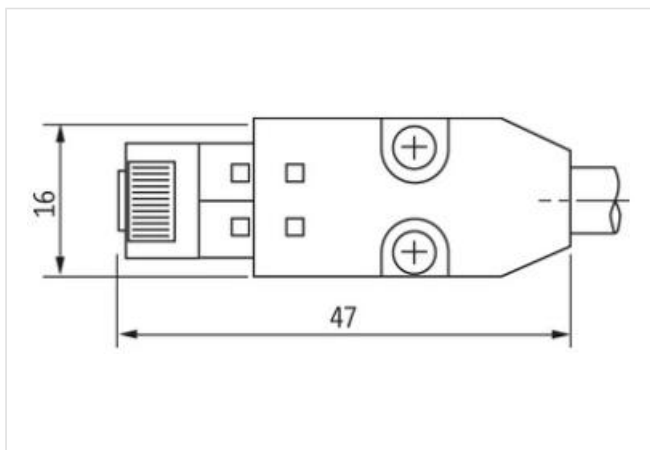
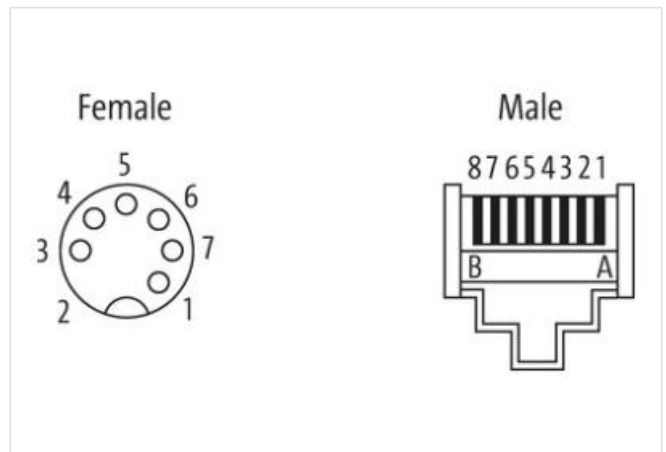
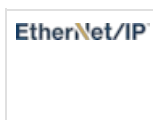
[Link zum Produkt](#)**Abbildungen**

Abbildung stellvertretend



Kabellänge	22 m
------------	------

**Seite 1**

Anzugsdrehmoment	0,6 Nm
Familie-Bauform	M12
Gewinde	M12 x 1
Kodierung	A
Schlüsselweite	SW13
Schutzart (EN IEC 60529)	IP67

**Seite 2**

Familie-Bauform	DRIVE-CLiQ
Schutzart (EN IEC 60529)	IP20

**Kaufmännische Daten**

ECLASS-6.0	27061801
ECLASS-6.1	27060307
ECLASS-7.0	27060307
ECLASS-8.0	27060307
ECLASS-9.0	27060307
ECLASS-10.1	27060307
ECLASS-11.1	27060307
ECLASS-12.0	27060307
ETIM-5.0	EC000830
GTIN	4048879745093
Verpackungseinheit	1
Zolltarifnummer	85444290

**Elektrische Daten | Versorgung**

Betriebsspannung AC max.	30 V
Betriebsspannung DC max.	30 V
Betriebsstrom je Kontakt max.	1,76 A

**Industrielle Kommunikation**

Übertragungsparameter	CAT5, Class D (ISO/IEC 11801:2002), (EN 50173-1)
Übertragungsrate max.	100 MBit/s

**Industrielle Kommunikation | Ethernet-Funktionalität**

Duplex	Vollduplex
--------	------------

**Geräteschutz | Elektrisch**

Verschmutzungsgrad	3
Bemessungsstoßspannung	0,5 kV
Isolierstoffgruppe (IEC 60664-1)	II

**Mechanische Daten**

Kontur für Wellschlauch	ohne
-------------------------	------

**Mechanische Daten | Materialdaten**

Beschichtung Verriegelung	matt vernickelt
Material Gehäuse	PUR
Material Verriegelung	Zinkdruckguss

**Mechanische Daten | Montagedaten**

Befestigungsart	gesteckt, verschraubt, Rüttelsicherung
-----------------	--

**Umgebungseigenschaften | Klimatisch**

Betriebstemperatur min.	-20 °C
Betriebstemperatur max.	80 °C
Zusatzbedingung Temperaturbereich	abhängig von angeschlossener Leitung

**Wichtige Installationshinweise**

Hinweis zur Zugentlastung

Schützen Sie die Steckverbinder durch geeignete Maßnahmen vor mechanischen Lasten, z.B. durch die Verwendung von Kabelbindern.

Hinweis zum Biegeradius

**ACHTUNG:** Beachten Sie beim Verlegen von Leitungen die zulässigen Biegeradien, da durch zu große Biegekräfte die IP-Schutzart gefährdet werden kann.

Installation   Kabel	
Adernanordnung	grün, gelb, rosa, blau, rot, schwarz
Kabelkennung	880
Mantelfarbe	grün
Anzahl Verseilung	2
Verseilung	2 Adern verseilt
Verseilung (Typ 2)	2 Adern um Verseilverbund verseilt
Kabelschirmung (Art)	Kupfergeflecht, blank
Kabelschirmung (Bedeckung)	85 %
Adernanordnung	grün, gelb, rosa, blau, rot, schwarz
Kabelgewicht	75,9 g/m
Material Mantel	PUR
Außendurchmesser (Mantel)	6,9 mm
Toleranz Außendurchmesser (Mantel)	± 5 %
Material Aderisolation	Polyolefin
Anzahl Adern	4
Leiter Querschnitt (Ader)	0,2 mm <sup>2</sup>
Material Aderisolation (Daten)	Polyolefin
Anzahl Adern (Daten)	2
Leitungsquerschnitt Ader (Daten)	0,38 mm <sup>2</sup>
Betriebstemperatur min. (fest)	-20 °C
Betriebstemperatur max. (fest)	80 °C
Betriebstemperatur min. (bewegt)	-20 °C
Betriebstemperatur max. (bewegt)	60 °C
Flammwidrigkeit	UL 1581 § 1090   UL 1581 § 1100 FT2   IEC 60332-2-2
Chemikalienbeständigkeit	gut, applikationsbezogen zu prüfen
Benzinbeständigkeit	gut, applikationsbezogen zu prüfen
Ölbeständigkeit	gut, applikationsbezogen zu prüfen   DIN EN 60811-404
Biegeradius (Installation)	x Außendurchmesser
Biegeradius (fest)	x Außendurchmesser
Biegeradius (bewegt)	10 x Außendurchmesser
Anzahl Biegezyklen (Schleppkette)	5 Mio.
Torsionsbeanspruchung	± 30 °/m