

## DriveCliq-Leitung

Spezifikation: M6FX5002-2DC20-1AB0

DRIVE-CLiQ-Signalleitung für SINAMICS S120 und Motoren mit DC 24 V Adern

Stecker gerade – Stecker gerade

DRIVE-CLiQ IP67 - DRIVE CLiQ IP67

Abweichende Leitungslängen auf Anfrage lieferbar.

Beim Einsatz aggressiver Medien ist die Materialbeständigkeit applikationsbezogen zu überprüfen. Nähere Details auf Anfrage.

## Link zum Produkt

### Abbildungen

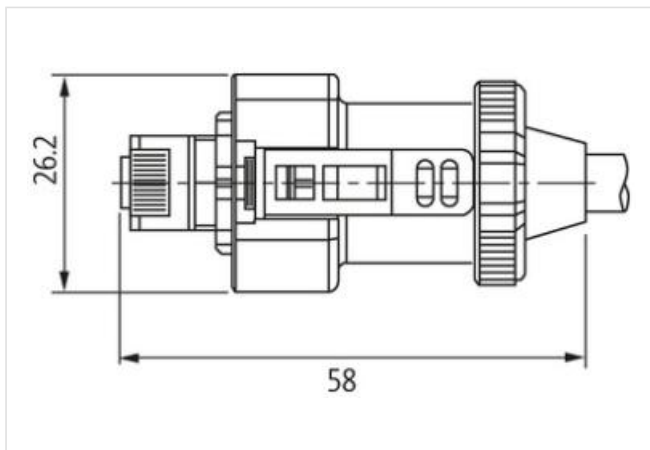
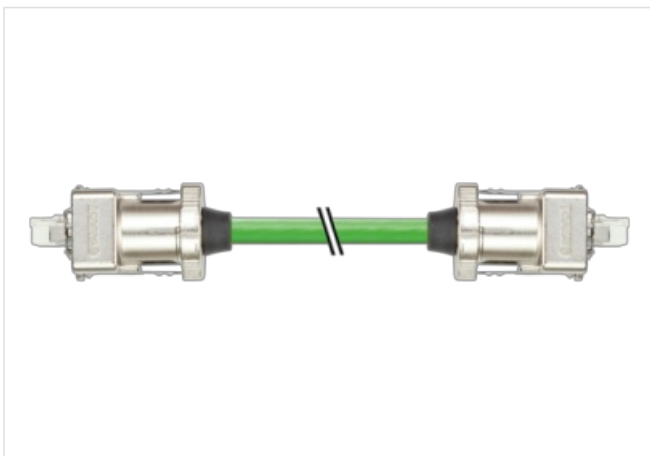
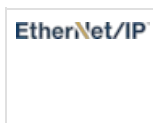


Abbildung stellvertretend



Kabellänge 1 m

### Seite 1

Familie-Bauform RJ45

### Kaufmännische Daten

Die in diesem Produkt-PDF enthaltenen Angaben wurden mit der größtmöglichen Sorgfalt erarbeitet. Für Richtigkeit, Vollständigkeit und Aktualität ist die Haftung auf grobes Verschulden begrenzt. Stand: 26.06.2024

ECLASS-6.0	27061801
ECLASS-7.0	27061801
ECLASS-8.0	27061801
ECLASS-9.0	27061801
ECLASS-10.1	27060307
ECLASS-11.1	27060307
ECLASS-12.0	27060307
ETIM-5.0	EC000830
GTIN	4048879554589
Verpackungseinheit	1
Zolltarifnummer	85444210

#### Elektrische Daten | Versorgung

Betriebsspannung AC max.	30 V
Betriebsspannung DC max.	30 V
Betriebsstrom je Kontakt max.	1,76 A

#### Industrielle Kommunikation

Übertragungsparameter	CAT5, Class D (ISO/IEC 11801:2002), (EN 50173-1)
Übertragungsrate max.	100 MBit/s

#### Industrielle Kommunikation | Ethernet-Funktionalität

Duplex	Vollduplex
--------	------------

#### Geräteschutz | Elektrisch

Schutzart (EN IEC 60529)	IP67
Verschmutzungsgrad	3
Bemessungsstoßspannung	0,5 kV
Isolierstoffgruppe (IEC 60664-1)	II

#### Mechanische Daten | Materialdaten

Beschichtung Gehäuse	matt vernickelt
Material Gehäuse	Zinkdruckguss

#### Mechanische Daten | Montagedaten

Verriegelungsart	DRIVE-CLiQ
------------------	------------

#### Umgebungseigenschaften | Klimatisch

Betriebstemperatur min.	-20 °C
Betriebstemperatur max.	80 °C
Zusatzbedingung Temperaturbereich	abhängig von angeschlossener Leitung

#### Wichtige Installationshinweise

Hinweis zur Zugentlastung	Schützen Sie die Steckverbinder durch geeignete Maßnahmen vor mechanischen Lasten, z.B. durch die Verwendung von Kabelbindern.
Hinweis zum Biegeradius	<b>ACHTUNG:</b> Beachten Sie beim Verlegen von Leitungen die zulässigen Biegeradien, da durch zu große Biegekräfte die IP-Schutzart gefährdet werden kann.

#### Installation | Kabel

Adernanordnung	(grün, gelb), (rosa, blau), (rot, schwarz)
Kabelkennung	881
Kabelfunktion	Hybrid, Daten, Power
Mantelfarbe	grün
Zertifikatstyp	cURus
Anzahl Verseilung	3
Verseilung	2 Adern mit Füller verseilt
Verseilung (Typ 2)	3 Verseilverbunde mit Füller verseilt
Kabelschirmung (Art)	Kupfergeflecht, verzinkt
Kabelschirmung (Bedeckung)	85 %
Füller	ja

Adernanordnung	(grün, gelb), (rosa, blau), (rot, schwarz)
Material Mantel	PVC
Inhaltsstofffreiheit (Mantel)	bleifrei, FCKW frei, silikonfrei
Außendurchmesser (Mantel)	6,95 mm
Toleranz Außendurchmesser (Mantel)	± 5 %
Material Aderisolation	PE
Anzahl Adern	4
Aussendurchmesser Aderisolation	1,03 mm
Toleranz Aussendurchmesser Aderisolation	± 5 %
Inhaltsstofffreiheit Aderisolation	bleifrei, FCKW frei, halogenfrei, silikonfrei
Anzahl Einzeldrähte (Ader)	7
Durchmesser Adereinzeldrähte	24 AWG
Leiter Querschnitt (Ader)	24 AWG
Material Leiter Ader	Kupferlitze, blank
Elektrische Funktion Ader	Daten
Material Aderisolation (Power)	PE
Außendurchmesser Aderisolation (Power)	1,03 mm
Toleranz Außendurchmesser Aderisolation (Power)	±5 %
Inhaltsstofffreiheit Aderisolation (Power)	bleifrei, FCKW frei, halogenfrei
Anzahl Adern (Power)	2
Anzahl Einzeldrähte Ader (Power)	7
Durchmesser Adereinzeldrähte (Power)	22 AWG
Leitungsquerschnitt Ader (Power)	22 AWG
Material Leiter Ader (Power)	Kupferlitze, verzinkt
Nennspannung AC max.	30 V
Elektrische Funktion Ader	Daten
Wellenwiderstand	100 Ω ± 15 % @ 1 MHz
Elektrischer Widerstandsbelag Ader	90 Ω/km @ 20 °C
Elektrischer Widerstandsbelag Ader (Power)	55 Ω/km @20 °C
Stehwechselspannung (Ader - Ader)	0,5 kV @ 60 s
Elektrischer Kapazitätsbelag	50000 pF/km
Stehwechselspannung (Ader - Mantel)	0,5 kV @ 60 s
Stehwechselspannung (Ader - Schirm)	0,5 kV @ 60 s
Isolationswiderstand	1000 MΩ × km
Betriebstemperatur min. (fest)	-20 °C
Betriebstemperatur max. (fest)	80 °C
Betriebstemperatur min. (bewegt)	0 °C
Betriebstemperatur max. (bewegt)	60 °C
Flammwidrigkeit	UL 1581 § 1090   UL 1581 § 1100 FT2   IEC 60332-2-2
Chemikalienbeständigkeit	gut, applikationsbezogen zu prüfen
Benzinbeständigkeit	gut, applikationsbezogen zu prüfen
Ölbeständigkeit	gut, applikationsbezogen zu prüfen   DIN EN 60811-404
Anzahl Biegezyklen (Schleppkette)	0,1 Mio.
Verfahrweg (Schleppkette)	10 m @ 25 °C   horizontal
Verfahrgeschwindigkeit (Schleppkette)	0,5 m/s @ 25 °C