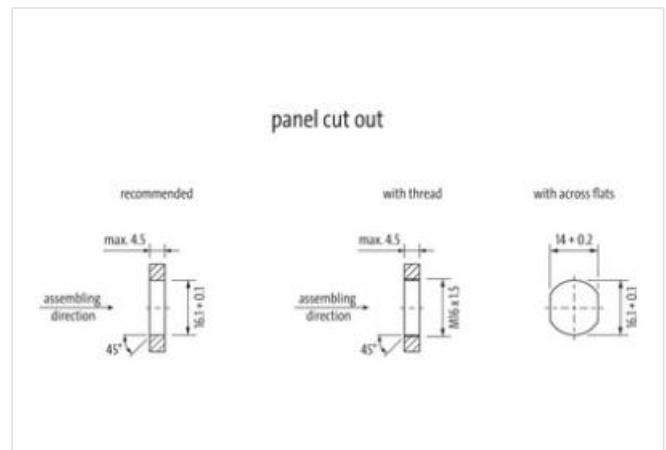
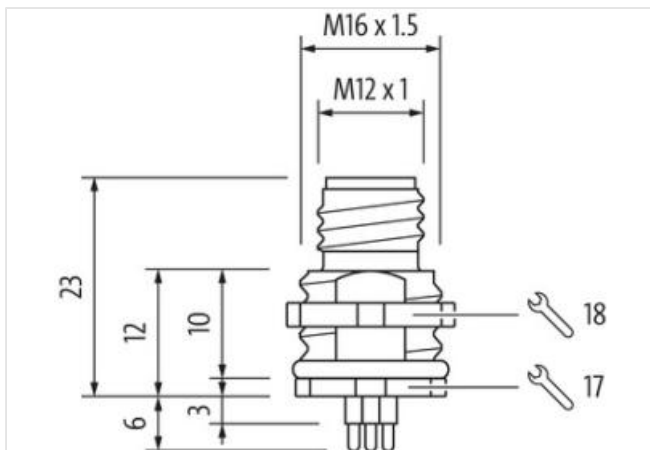
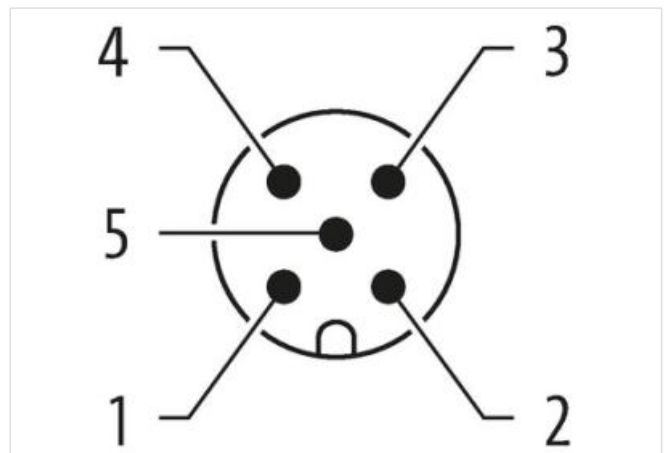


M12 St. Flansch 0° A-kod. HWM

5-pol., PCB Pin

Leiterplattensteckverbinder
Stecker gerade
M12, 5-polig
A-kodiert
THT-Lötanschluss
Hinterwandmontage

[Link zum Produkt](#)**Abbildungen**

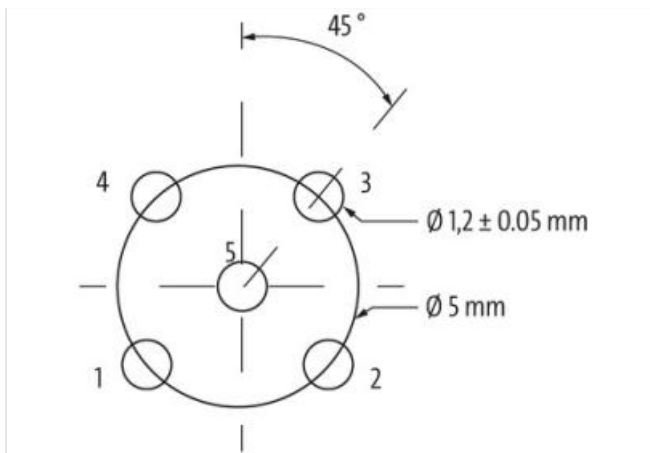


Abbildung stellvertretend

**Seite 1**

Beschichtung Kontakt	vergoldet
Familie-Bauform	M12
Kodierung	A
Material Kontakt	Kupferlegierung
Polzahl	5

Kaufmännische Daten

ECLASS-6.0	27279220
ECLASS-6.1	27279220
ECLASS-7.0	27440103
ECLASS-8.0	27440103
ECLASS-9.0	27440109
ECLASS-10.1	27440109
ECLASS-11.1	27440109
ECLASS-12.0	27440109
ETIM-5.0	EC001855
GTIN	4048879914871
Verpackungseinheit	10
Zolltarifnummer	85366990

Elektrische Daten | Versorgung

Betriebsspannung AC	60 V
Betriebsspannung DC	60 V
Betriebsstrom je Kontakt max.	4 A

Installation | Anschluss

Anschlussinformation	THT-Lötanschluss
Anzugsdrehmoment	0,6 Nm
Befestigungsgewinde	M12 x 1
Schlüsselweite	SW17

Geräteschutz | Elektrisch

Schutzart (EN IEC 60529)	IP67
Zusatzbedingung Schutzart	gesteckt, verschraubt
Verschmutzungsgrad	3
Isolationswiderstand min.	100 MΩ

Mechanische Daten | Materialdaten

Beschichtung Verriegelung	vernickelt
Material Gehäuse	Kupferlegierung
Material Kontaktträger	PA66
Material Verriegelung	Kupferlegierung

Mechanische Daten | Montagedaten

Befestigungsart	gesteckt, verschraubt, Rüttelsicherung
-----------------	--

Umgebungseigenschaften | Klimatisch

Betriebstemperatur min.	-40 °C
Betriebstemperatur max.	85 °C

Wichtige Installationshinweise

Hinweis zur Zugentlastung	Schützen Sie die Steckverbinder durch geeignete Maßnahmen vor mechanischen Lasten, z.B. durch die Verwendung von Kabelbindern.
Hinweis zum Biegeradius	ACHTUNG: Beachten Sie beim Verlegen von Leitungen die zulässigen Biegeradien, da durch zu große Biegekräfte die IP-Schutzart gefährdet werden kann.