

**MQ15-X-Power St. 0°/MQ15-X-Power Bu. 0° geschirmt**

PUR 4x2,5+2x1,5 geschirmt or UL/CSA+schleppk. 5m

Stecker gerade – Buchse gerade

MQ15, 6-polig

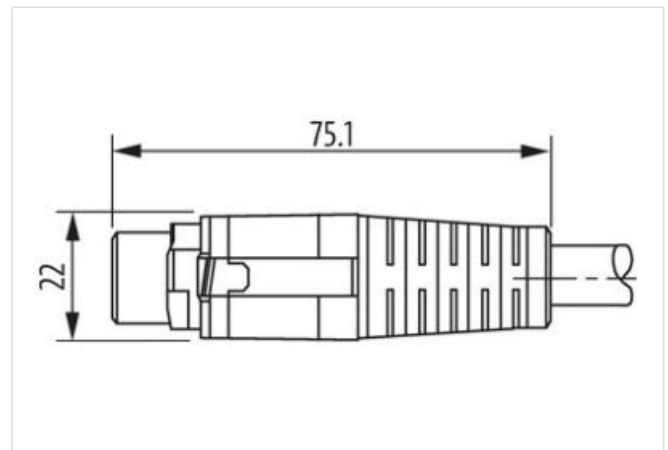
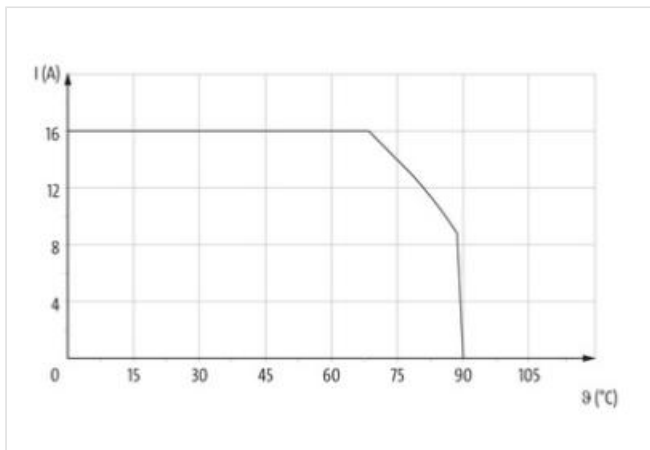
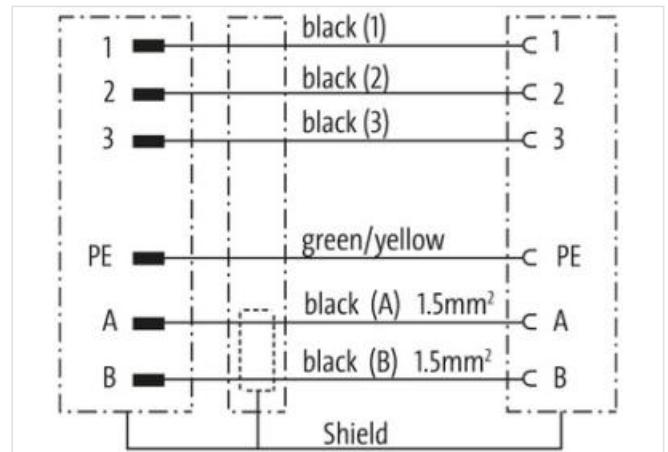
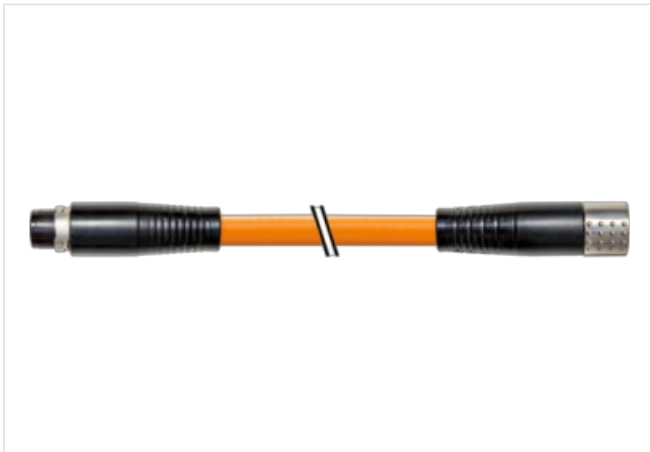
geschirmt

ohne Kabeltülle

Das Material der Gehäuse ist aus Kunststoff und hat eine gute Chemikalien- und Ölbeständigkeit.

Beim Einsatz aggressiver Medien ist die Materialbeständigkeit applikationsbezogen zu überprüfen. Nähere Details auf Anfrage.

Abweichende Leitungslängen auf Anfrage lieferbar.

[Link zum Produkt](#)**Abbildungen**

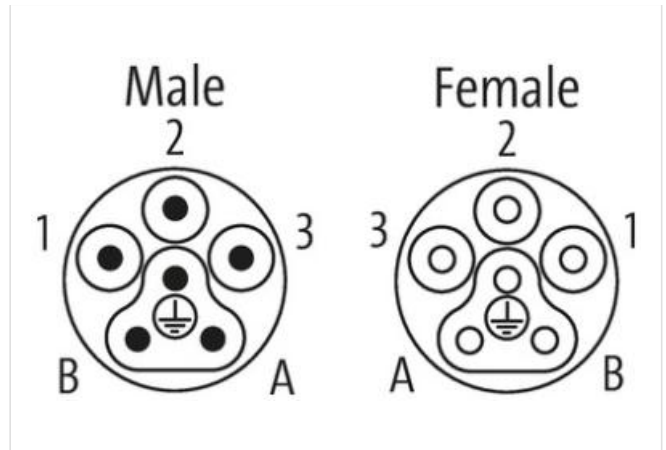
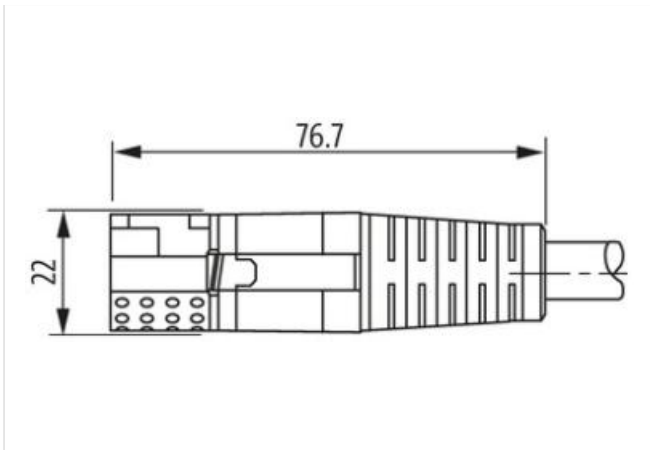


Abbildung stellvertretend



Kabellänge	5 m
------------	-----

**Seite 1**

Befestigungsart	gesteckt, verschraubt
Beschichtung Kontakt	versilbert
Familie-Bauform	MQ15
Material Kontakt	Kupferlegierung
Polzahl	6

**Seite 2**

Befestigungsart	gesteckt, verschraubt
Beschichtung Kontakt	versilbert
Familie-Bauform	MQ15
Material Kontakt	Kupferlegierung
Polzahl	6

**Kaufmännische Daten**

ECLASS-6.0	27279221
ECLASS-7.0	27440104
ECLASS-8.0	27440104
ECLASS-9.0	27440102
ECLASS-10.1	27060311
ECLASS-11.1	27060311
ECLASS-12.0	27060327
ETIM-5.0	EC001576
GTIN	4048879702188
Verpackungseinheit	1
Zolltarifnummer	85444290

**Elektrische Daten | Versorgung**

Betriebsspannung AC je Powerkontakt max.	600 V
Betriebsspannung AC je Signalkontakt max.	63 V
Betriebsspannung DC je Signalkontakt max.	63 V
Betriebsstrom je Powerkontakt max.	16 A
Betriebsstrom je Signalkontakt max.	10 A

**Diagnosen**

Die in diesem Produkt-PDF enthaltenen Angaben wurden mit der größtmöglichen Sorgfalt erarbeitet. Für Richtigkeit, Vollständigkeit und Aktualität ist die Haftung auf grobes Verschulden begrenzt. Stand: 21.06.2024

Statusanzeige LED	nein
-------------------	------

#### Installation | Anschluss

Steckzyklen min.	500
------------------	-----

#### Installation | Pin-Belegung

Belegung	vollbelegt
----------	------------

#### Geräteschutz | Elektrisch

Schutzart (EN IEC 60529)	IP67
Zusatzbedingung Schutzart	gesteckt, verschraubt
Verschmutzungsgrad	3
Bemessungsstoßspannung	4 kV
Isolierstoffgruppe (IEC 60664-1)	I

#### Mechanische Daten | Materialdaten

Brennbarkeitsklasse Gehäuse (UL94)	HB
Material Gehäuse	Kunststoff
Material Kontakträger	PA

#### Mechanische Daten | Montagedaten

Verriegelungsart	Bajonettverschluss
------------------	--------------------

#### Umgebungseigenschaften | Klimatisch

Betriebstemperatur min.	-25 °C
Betriebstemperatur max.	80 °C
Zusatzbedingung Temperaturbereich	abhängig von angeschlossener Leitung

#### Wichtige Installationshinweise

Hinweis zur Zugentlastung	Schützen Sie die Steckverbinder durch geeignete Maßnahmen vor mechanischen Lasten, z.B. durch die Verwendung von Kabelbindern.
Hinweis zum Biegeradius	<b>ACHTUNG:</b> Beachten Sie beim Verlegen von Leitungen die zulässigen Biegeradien, da durch zu große Biegekräfte die IP-Schutzart gefährdet werden kann.

#### Installation | Kabel

Adernanordnung	(schwarz 1, schwarz 2, schwarz 3), (grün-gelb, weiß, schwarz)
Kabelkennung	P11
Mantelfarbe	orange
Kabelschirmung (Art)	Kupfergeflecht, blank
Kabelschirmung (Bedeckung)	80 %
Adernanordnung	(schwarz 1, schwarz 2, schwarz 3), (grün-gelb, weiß, schwarz)
Material Mantel	PUR
Außendurchmesser (Mantel)	12,8 mm
Toleranz Außendurchmesser (Mantel)	± 5 %
Material Aderisolation	TPE
Anzahl Adern	4
Leiter Querschnitt (Ader)	2,5 mm <sup>2</sup>
Material Leiter Ader	Kupferlitze, blank
Leitertyp (Ader)	Litzenklasse 5
Material Aderisolation (Daten)	TPE
Anzahl Adern (Daten)	2
Leistungsquerschnitt Ader (Daten)	1,5 mm <sup>2</sup>
Material Leiter Ader (Daten)	Kupferlitze, blank
Leitertyp Ader (Daten)	Litzenklasse 5
Nennspannung AC max.	1000 V
Elektrischer Widerstandsbelag Ader	8,5 Ω/km @ 20 °C
Elektrischer Widerstandsbelag Ader (Daten)	14 Ω/km @ 20 °C
Stehwechselspannung (Ader - Ader)	4 kV
Stehwechselspannung (Ader - Mantel)	4 kV

Betriebstemperatur min. (fest)	-25 °C
Betriebstemperatur max. (fest)	80 °C
Betriebstemperatur min. (bewegt)	-20 °C
Betriebstemperatur max. (bewegt)	80 °C
Flammwidrigkeit	UL 1581 § 1090   UL 1581 § 1100 FT2   IEC 60332-2-2
Chemikalienbeständigkeit	gut, applikationsbezogen zu prüfen
Benzinbeständigkeit	gut, applikationsbezogen zu prüfen
Ölbeständigkeit	DIN EN 60811-404   gut, applikationsbezogen zu prüfen
Biegeradius (fest)	5 x Außendurchmesser
Biegeradius (bewegt)	10 x Außendurchmesser
Anzahl Biegezyklen (Schleppkette)	5 Mio.
Verfahrgeschwindigkeit (Schleppkette)	3 m/s
Torsionsbeanspruchung	± 15 °/m