

MQ15 St. 0° / MQ15 Bu. 0° 600V AC Typ 3

PUR 4x2.5 sw UL/CSA+schleppk. 1m

Stecker gerade – Buchse gerade

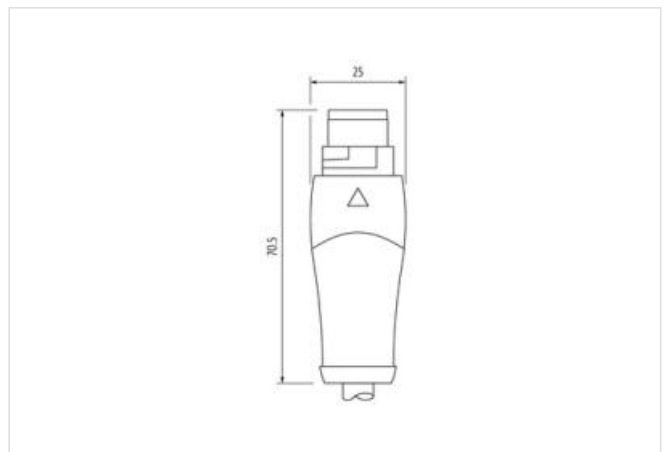
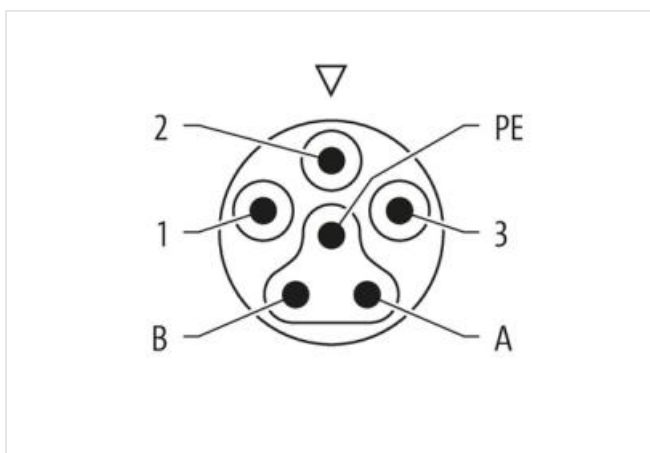
MQ15, 4-polig

mit Kabeltülle

Das Material der Gehäuse ist aus Kunststoff und hat eine gute Chemikalien- und Ölbeständigkeit.

Beim Einsatz aggressiver Medien ist die Materialbeständigkeit applikationsbezogen zu überprüfen. Nähere Details auf Anfrage.

Abweichende Leitungslängen auf Anfrage lieferbar.

[Link zum Produkt](#)**Abbildungen**

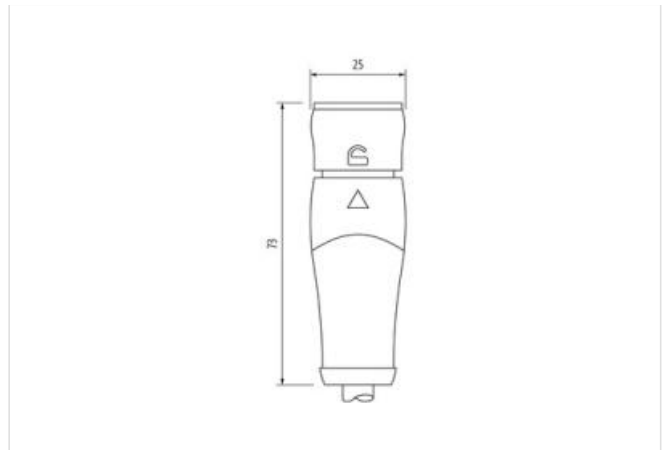
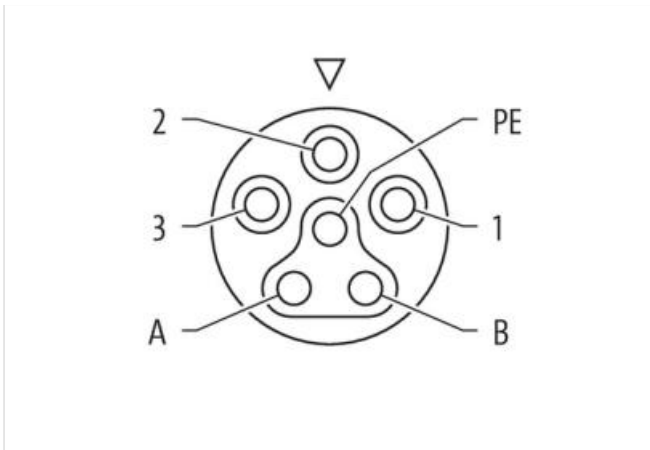


Abbildung stellvertretend



Kabellänge 1 m

Seite 1

Befestigungsart	gesteckt, verriegelt
Beschichtung Kontakt	versilbert
Familie-Bauform	MQ15
passend für Wellenschlauch (Innen-Ø)	18 mm
Geschlecht	male
Kabelabgang	gerade
Kodierung	Typ 3
Material Kontakt	Kupferlegierung
Polzahl	4
Schutzart (EN IEC 60529)	IP65, IP67

Seite 2

Befestigungsart	gesteckt, verriegelt
Beschichtung Kontakt	versilbert
Familie-Bauform	MQ15
Geschlecht	female
passend für Wellenschlauch (Innen-Ø)	18 mm
Kabelabgang	gerade
Kodierung	Typ 3
Material Kontakt	Kupferlegierung
Polzahl	4
Schutzart (EN IEC 60529)	IP65, IP67

Kaufmännische Daten

ECLASS-6.0	27279218
ECLASS-6.1	27279218
ECLASS-7.0	27279218
ECLASS-8.0	27279218
ECLASS-9.0	27060327
ECLASS-10.1	27060311
ECLASS-11.1	27060311
ECLASS-12.0	27060327
ETIM-5.0	EC001855

Die in diesem Produkt-PDF enthaltenen Angaben wurden mit der größtmöglichen Sorgfalt erarbeitet. Für Richtigkeit, Vollständigkeit und Aktualität ist die Haftung auf grobes Verschulden begrenzt. Stand: 26.06.2024

GTIN	4048879906258
Verpackungseinheit	1
Zolltarifnummer	85444290
Elektrische Daten Versorgung	
Betriebsspannung AC max.	600 V
Betriebsstrom je Kontakt max.	16 A
Diagnosen	
Statusanzeige LED	nein
Installation Pin-Belegung	
Kodierung	Typ 3
Belegung	teilbelegt
Geräteschutz Elektrisch	
Zusatzbedingung Schutzart	gesteckt, verriegelt
Verschmutzungsgrad	3
Bemessungsstoßspannung	6 kV
Isolierstoffgruppe (IEC 60664-1)	I
Mechanische Daten Materialdaten	
Material Gehäuse	PUR
Material Kontaktträger	PA
Material Verriegelung	POM
Mechanische Daten Montagedaten	
Verriegelungsart	Bajonettverschluss
Umgebungseigenschaften Klimatisch	
Betriebstemperatur min.	-30 °C
Betriebstemperatur max.	85 °C
Zusatzbedingung Temperaturbereich	abhängig von angeschlossener Leitung
Wichtige Installationshinweise	
Hinweis zur Zugentlastung	Schützen Sie die Steckverbinder durch geeignete Maßnahmen vor mechanischen Lasten, z.B. durch die Verwendung von Kabelbindern.
Hinweis zum Biegeradius	ACHTUNG: Beachten Sie beim Verlegen von Leitungen die zulässigen Biegeradien, da durch zu große Biegekräfte die IP-Schutzart gefährdet werden kann.
Konformität	
Produktstandard	IEC 61076-2-116
Installation Kabel	
Adernanordnung	grün-gelb, schwarz 3, schwarz 2, schwarz 1
Kabelkennung	P36
Kabeltyp	3
Bedruckungsfarbe Aderisolation	weiß (Isolation schwarz)
Mantelfarbe	schwarz
Zertifikatstyp	cURus
Anzahl Verseilung	1
Verseilung	4 Adern verseilt
Adernanordnung	grün-gelb, schwarz 3, schwarz 2, schwarz 1
Kabelgewicht	201,3 g/m
Material Mantel	PUR
Shore-Härte Mantel	90 ± 5 Shore A
Inhaltsstofffreiheit (Mantel)	bleifrei, cadmiumfrei, FCKW frei, halogenfrei
Außendurchmesser (Mantel)	8,7 mm
Toleranz Außendurchmesser (Mantel)	± 5 %
Material Aderisolation	PP
Anzahl Adern	4

Aussendurchmesser Aderisolation	2,85 mm
Toleranz Aussendurchmesser Aderisolation	± 5 %
Shore-Härte Aderisolation	60 ± 5 Shore D
Inhaltsstofffreiheit Aderisolation	bleifrei, cadmiumfrei, FCKW frei, halogenfrei, silikonfrei
Bedruckungsfarbe Aderisolation	weiß (Isolation schwarz)
Anzahl Einzeldrähte (Ader)	140
Durchmesser Adereinzeldrähte	0,15 mm
Leiter Querschnitt (Ader)	2,5 mm ²
Material Leiter Ader	Kupferlitze, blank
Leitertyp (Ader)	Litzenklasse 6
Nennspannung AC max.	1000 V
Strombelastbarkeit (Norm)	nach DIN VDE 0298-4
Strombelastbarkeit min. Ader	20,8 A
Elektrischer Widerstandsbelag Ader	8 Ω/km @ 20 °C
Stehwechselspannung (Ader - Ader)	10 kV @ 60 s
Stehwechselspannung (Ader - Mantel)	10 kV @ 60 s
Betriebstemperatur min. (fest)	-50 °C
Betriebstemperatur max. (fest)	80 °C / 90 °C @ 10000 h Betrieb
Betriebstemperatur min. (bewegt)	-25 °C
Betriebstemperatur max. (bewegt)	80 °C / 90 °C @ 10000 h Betrieb
UV-Beständigkeit	DIN EN ISO 4892-2 A
Flammwidrigkeit	UL 1581 § 1100 FT2 IEC 60332-1-2 UL 1581 § 1090 IEC 60332-2-2
Chemikalienbeständigkeit	gut, applikationsbezogen zu prüfen
Benzinbeständigkeit	gut, applikationsbezogen zu prüfen
Ölbeständigkeit	DIN EN 60811-404
Biegeradius (fest)	5 x Außendurchmesser
Biegeradius (bewegt)	10 x Außendurchmesser
Anzahl Biegezyklen (Schleppkette)	5 Mio. @ 25 °C
Verfahrweg (Schleppkette)	5 m @ 25 °C
Verfahrgeschwindigkeit (Schleppkette)	3,3 m/s @ 25 °C
Anzahl Torsionszyklen	2 Mio.
Torsionsbeanspruchung	± 180 °/m
Torsionsgeschwindigkeit	35 Zyklen/min