

**MQ15 St. 0° / MQ15 Bu. 0° geschirmt 600V AC Typ 3**

PUR 4x1.5 or UL/CSA+schleppk. 5m

Stecker gerade – Buchse gerade

MQ15, 4-polig

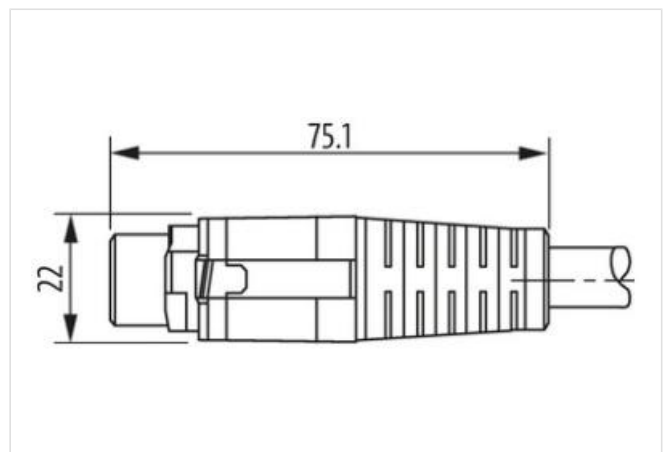
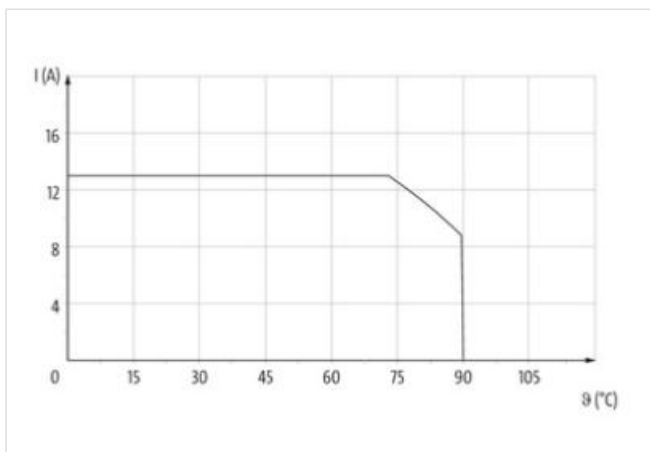
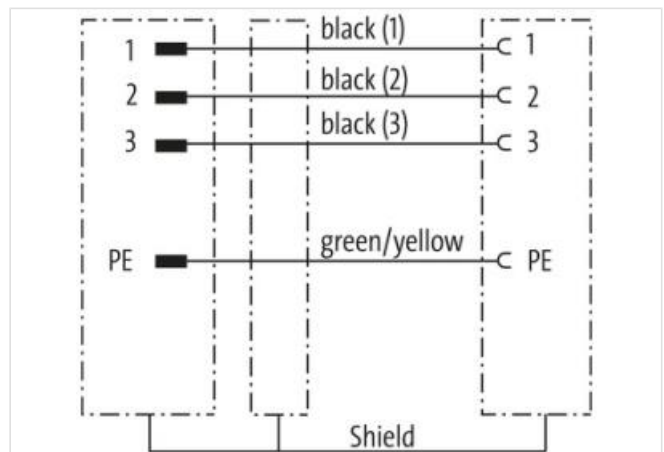
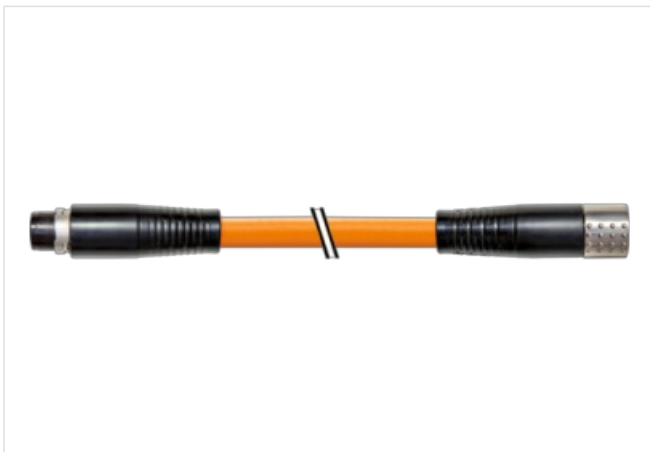
geschirmt

ohne Kabeltülle

Das Material der Gehäuse ist aus Kunststoff und hat eine gute Chemikalien- und Ölbeständigkeit.

Beim Einsatz aggressiver Medien ist die Materialbeständigkeit applikationsbezogen zu überprüfen. Nähere Details auf Anfrage.

Abweichende Leitungslängen auf Anfrage lieferbar.

**[Link zum Produkt](#)****Abbildungen**

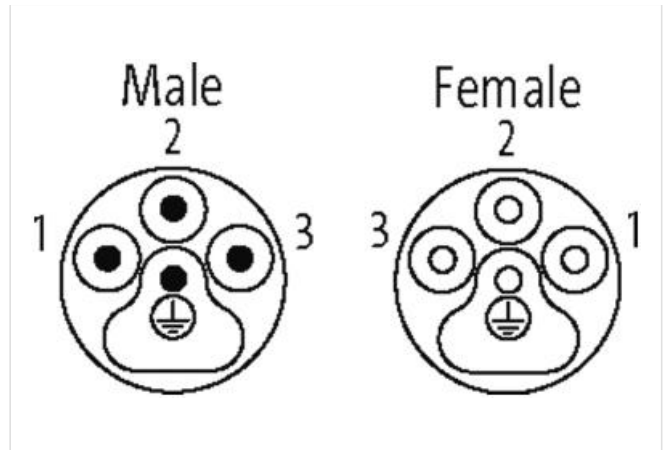
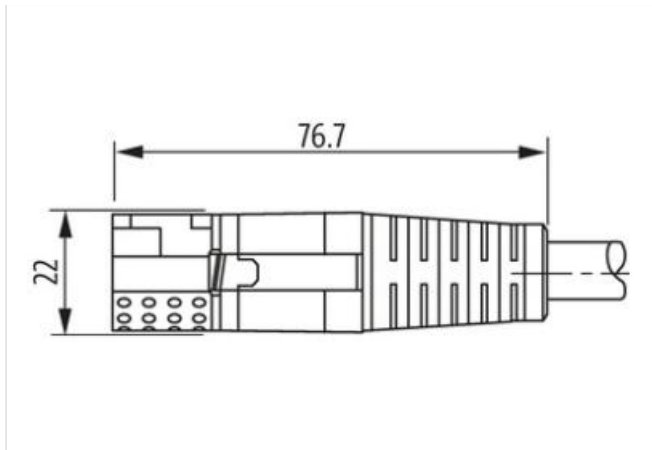


Abbildung stellvertretend



Kabellänge	5 m
<b>Seite 1</b>	
Befestigungsart	gesteckt, verschraubt
Beschichtung Kontakt	versilbert
Familie-Bauform	MQ15
Kabelabgang	gerade
Material Kontakt	Kupferlegierung
Polzahl	4
Schutzart (EN IEC 60529)	IP67
<b>Seite 2</b>	
Befestigungsart	gesteckt, verschraubt
Beschichtung Kontakt	versilbert
Familie-Bauform	MQ15
Kabelabgang	gerade
Material Kontakt	Kupferlegierung
Polzahl	4
Schutzart (EN IEC 60529)	IP67
<b>Kaufmännische Daten</b>	
ECLASS-6.0	27279221
ECLASS-6.1	27279218
ECLASS-7.0	27279218
ECLASS-8.0	27279218
ECLASS-9.0	27060327
ECLASS-10.1	27060311
ECLASS-11.1	27060311
ECLASS-12.0	27060327
ETIM-5.0	EC001576
GTIN	4048879701204
Verpackungseinheit	1
Zolltarifnummer	85444290
<b>Elektrische Daten   Versorgung</b>	
Betriebsspannung AC max.	600 V

Die in diesem Produkt-PDF enthaltenen Angaben wurden mit der größtmöglichen Sorgfalt erarbeitet. Für Richtigkeit, Vollständigkeit und Aktualität ist die Haftung auf grobes Verschulden begrenzt. Stand: 26.06.2024

Betriebsstrom je Kontakt max.	13 A
-------------------------------	------

#### Diagnosen

Statusanzeige LED	nein
-------------------	------

#### Installation | Anschluss

Steckzyklen min.	500
------------------	-----

#### Installation | Pin-Belegung

Belegung	vollbelegt
----------	------------

#### Geräteschutz | Elektrisch

Schutzart (EN IEC 60529)	IP67
Zusatzbedingung Schutzart	gesteckt, verschraubt
Verschmutzungsgrad	3
Bemessungsstoßspannung	4 kV
Isolierstoffgruppe (IEC 60664-1)	I

#### Mechanische Daten | Materialdaten

Brennbarkeitsklasse Gehäuse (UL94)	HB
Material Gehäuse	Kunststoff
Material Kontaktträger	PA

#### Mechanische Daten | Montagedaten

Verriegelungsart	Bajonettverschluss
------------------	--------------------

#### Umgebungseigenschaften | Klimatisch

Betriebstemperatur min.	-25 °C
Betriebstemperatur max.	80 °C
Zusatzbedingung Temperaturbereich	abhängig von angeschlossener Leitung

#### Wichtige Installationshinweise

Hinweis zur Zugentlastung	Schützen Sie die Steckverbinder durch geeignete Maßnahmen vor mechanischen Lasten, z.B. durch die Verwendung von Kabelbindern.
Hinweis zum Biegeradius	<b>ACHTUNG:</b> Beachten Sie beim Verlegen von Leitungen die zulässigen Biegeradien, da durch zu große Biegekräfte die IP-Schutzart gefährdet werden kann.

#### Installation | Kabel

Adernanordnung	schwarz 1, schwarz 2, schwarz 3, grün-gelb
Kabelkennung	P12
Mantelfarbe	orange
Kabelschirmung (Art)	Kupfergeflecht, blank
Kabelschirmung (Bedeckung)	80 %
Adernanordnung	schwarz 1, schwarz 2, schwarz 3, grün-gelb
Kabelgewicht	128,7 g/m
Außendurchmesser (Mantel)	8 mm
Toleranz Außendurchmesser (Mantel)	± 5 %
Material Aderisolation	TPE
Anzahl Adern	4
Leiter Querschnitt (Ader)	1,5 mm <sup>2</sup>
Material Leiter Ader	Kupferlitze, blank
Nennspannung AC max.	1000 V
Stehwechselspannung (Ader - Ader)	4 kV
Stehwechselspannung (Ader - Mantel)	4 kV
Betriebstemperatur min. (fest)	-40 °C
Betriebstemperatur max. (fest)	80 °C
Betriebstemperatur min. (bewegt)	-20 °C
Betriebstemperatur max. (bewegt)	60 °C
Flammwidrigkeit	UL 1581 § 1100 FT2   UL 1581 § 1090   IEC 60332-2-2
Chemikalienbeständigkeit	gut, applikationsbezogen zu prüfen

Benzinbeständigkeit	gut, applikationsbezogen zu prüfen
Ölbeständigkeit	gut, applikationsbezogen zu prüfen   DIN EN 60811-404
Biegeradius (fest)	10 x Außendurchmesser
Biegeradius (bewegt)	10 x Außendurchmesser
Anzahl Biegezyklen (Schleppkette)	5 Mio.
Verfahrgeschwindigkeit (Schleppkette)	3,3 m/s
Torsionsbeanspruchung	$\pm 15$ °/m