

M8 St. 0° / M8 St. 0° A-kod. geschirmt

PUR 1x4xAWG26 geschirmt gn UL/CSA+schleppk. 15m

Ethernet CAT5

Stecker gerade – Stecker gerade

M8 – M8, 4-polig

geschirmt

Abweichende Leitungslängen auf Anfrage lieferbar.

Das Material der Gehäuse ist aus Kunststoff und hat eine gute Chemikalien- und Ölbeständigkeit.

Beim Einsatz aggressiver Medien ist die Materialbeständigkeit applikationsbezogen zu überprüfen. Nähere Details auf Anfrage.

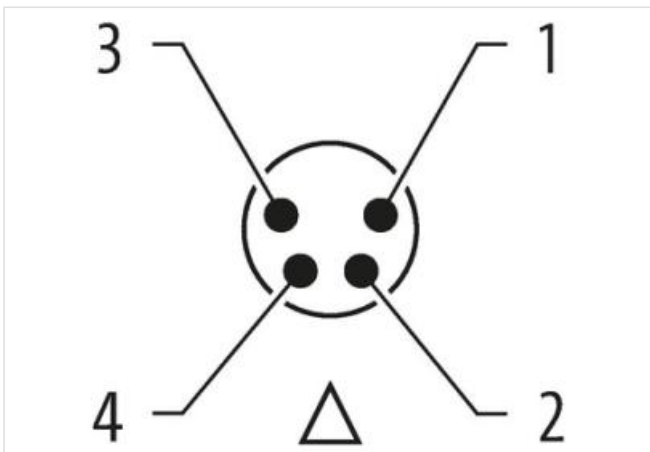
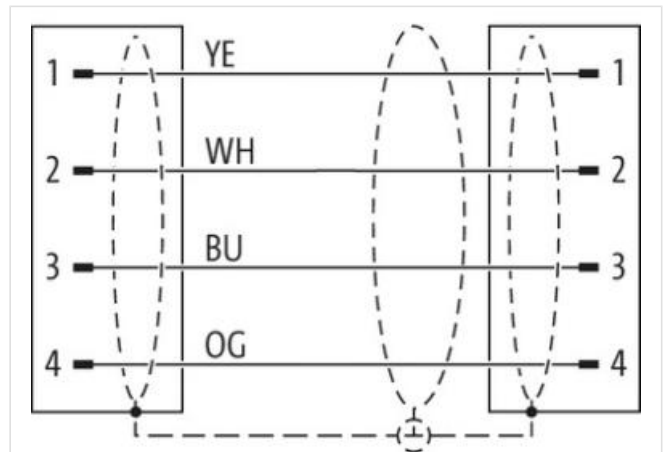
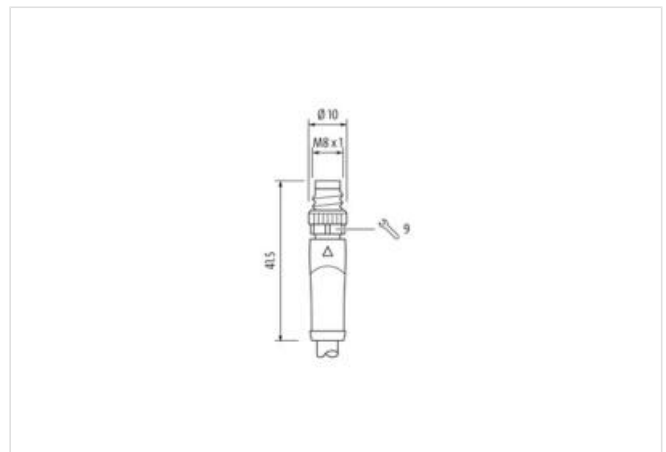
[Link zum Produkt](#)**Abbildungen**

Abbildung stellvertretend



Kabellänge

15 m

Seite 1

| | |
|-----------------------------------|-----------------------|
| Anzugsdrehmoment | 0,4 Nm |
| Befestigungsart | gesteckt, verschraubt |
| Beschichtung Kontakt | vergoldet |
| Familie-Bauform | M8 |
| Gewinde | M8 x 1 |
| passend für Welschlauch (Innen-Ø) | 8,5 mm |
| Material Kontakt | Kupferlegierung |
| Polzahl | 4 |
| Schlüsselweite | SW9 |

Seite 2

| | |
|----------------------|-----------------------|
| Anzugsdrehmoment | 0,4 Nm |
| Befestigungsart | gesteckt, verschraubt |
| Beschichtung Kontakt | vergoldet |
| Familie-Bauform | M8 |
| Gewinde | M8 x 1 |
| Material Kontakt | Kupferlegierung |
| Polzahl | 4 |

Kaufmännische Daten

| | |
|--------------------|---------------|
| ECLASS-6.0 | 27061801 |
| ECLASS-6.1 | 27060307 |
| ECLASS-7.0 | 27060307 |
| ECLASS-8.0 | 27060307 |
| ECLASS-9.0 | 27060307 |
| ECLASS-10.1 | 27060307 |
| ECLASS-11.1 | 27060307 |
| ECLASS-12.0 | 27060307 |
| ETIM-5.0 | EC002599 |
| GTIN | 4048879366441 |
| Verpackungseinheit | 1 |
| Zolltarifnummer | 85444290 |

Elektrische Daten | Versorgung

| | |
|-------------------------------|-------|
| Betriebsspannung DC max. | 60 V |
| Betriebsstrom je Kontakt max. | 1,5 A |

Industrielle Kommunikation

| | |
|-----------------------|--|
| Übertragungsparameter | In Anlehnung CAT5, Class D (ISO/IEC 11801) |
| Übertragungsrate max. | 100 MBit/s |

Diagnosen

| | |
|-------------------|------|
| Statusanzeige LED | nein |
|-------------------|------|

Geräteschutz | Elektrisch

| | |
|----------------------------------|-------------------------|
| Schutzart (EN IEC 60529) | IP65, IP67, IP68, IP66K |
| Zusatzbedingung Schutzart | gesteckt, verschraubt |
| Verschmutzungsgrad | 3 |
| Bemessungsstoßspannung | 1,5 kV |
| Isolierstoffgruppe (IEC 60664-1) | I |

Mechanische Daten | Materialdaten

| | |
|---------------------------|------------|
| Beschichtung Verriegelung | vernickelt |
| Material Gehäuse | PUR |
| Material Verriegelung | Messing |

Mechanische Daten | Montagedaten

| | |
|-----------------|--|
| Befestigungsart | gesteckt, verschraubt, Rüttelsicherung |
|-----------------|--|

Umgebungseigenschaften | Klimatisch

| | |
|-----------------------------------|--------------------------------------|
| Betriebstemperatur min. | -25 °C |
| Betriebstemperatur max. | 85 °C |
| Zusatzbedingung Temperaturbereich | abhängig von angeschlossener Leitung |

Wichtige Installationshinweise

| | |
|---------------------------|--|
| Hinweis zur Zugentlastung | Schützen Sie die Steckverbinder durch geeignete Maßnahmen vor mechanischen Lasten, z.B. durch die Verwendung von Kabelbindern. |
| Hinweis zum Biegeradius | ACHTUNG: Beachten Sie beim Verlegen von Leitungen die zulässigen Biegeradien, da durch zu große Biegekräfte die IP-Schutzart gefährdet werden kann. |

Konformität

| | |
|-----------------|-------------------------|
| Produktstandard | DIN EN 61076-2-114 (M8) |
|-----------------|-------------------------|

Installation | Kabel

| | |
|--|---|
| Aderanordnung | weiß, orange, blau, gelb |
| Kabelkennung | 791 |
| Mantelfarbe | grün |
| Zertifikatstyp | cURus |
| Anzahl Verseilung | 1 |
| Verseilung | 4 Adern sternförmig verseilt |
| Kabelschirmung (Art) | Kupfergeflecht, verzinkt |
| Kabelschirmung (Bedeckung) | 85 % |
| Bandierung | Faserband, Vlies, Folie |
| Füller | ja |
| Aderanordnung | weiß, orange, blau, gelb |
| Kabelgewicht | 59,4 g/m |
| Material Mantel | PUR |
| Inhaltsstofffreiheit (Mantel) | bleifrei, FCKW frei, halogenfrei |
| Außendurchmesser (Mantel) | 4,9 mm |
| Toleranz Außendurchmesser (Mantel) | ± 5 % |
| Material Aderisolation | PP |
| Anzahl Adern | 4 |
| Aussendurchmesser Aderisolation | 1,04 mm |
| Toleranz Aussendurchmesser Aderisolation | ± 5 % |
| Inhaltsstofffreiheit Aderisolation | bleifrei, FCKW frei, halogenfrei |
| Anzahl Einzeldrähte (Ader) | 19 |
| Durchmesser Adereinzeldrähte | 26 AWG |
| Leiter Querschnitt (Ader) | 26 AWG |
| Material Leiter Ader | Kupferlitze, verzinkt |
| Nennspannung AC max. | 300 V |
| Strombelastbarkeit (Norm) | nach DIN VDE 0298-4 |
| Strombelastbarkeit min. Ader | 2,4 A |
| Wellenwiderstand | 100 Ω ± 15 % @ 100 MHz |
| Elektrischer Widerstandsbelag Ader | 140 Ω/km |
| Stehwechselspannung (Ader - Ader) | 0,7 kV @ 60 s |
| Elektrischer Kapazitätsbelag | 51000 pF/km |
| Stehwechselspannung (Ader - Mantel) | 0,7 kV @ 60 s |
| Stehwechselspannung (Ader - Schirm) | 0,7 kV @ 60 s |
| Betriebstemperatur min. (fest) | -40 °C |
| Betriebstemperatur max. (fest) | 80 °C |
| Betriebstemperatur min. (bewegt) | -30 °C |
| Betriebstemperatur max. (bewegt) | 70 °C |
| Flammwidrigkeit | IEC 60332-2-2 UL 1581 § 1100 FT2 UL 1581 § 1090 |
| Chemikalienbeständigkeit | gut, applikationsbezogen zu prüfen |
| Benzinbeständigkeit | gut, applikationsbezogen zu prüfen |
| Ölbeständigkeit | DIN EN 60811-404 gut, applikationsbezogen zu prüfen |
| Biegeradius (fest) | 7,5 x Außendurchmesser |

Die in diesem Produkt-PDF enthaltenen Angaben wurden mit der größtmöglichen Sorgfalt erarbeitet. Für Richtigkeit, Vollständigkeit und Aktualität ist die Haftung auf grobes Verschulden begrenzt. Stand: 26.06.2024

| | |
|---------------------------------------|-------------------------|
| Biegeradius (bewegt) | 12,5 x Außendurchmesser |
| Verfahrweg (Schleppkette) | 5 m |
| Verfahrgeschwindigkeit (Schleppkette) | 3 m/s |