

**M8 St. 0° / M8 Bu. 0° A-kod.**

PUR 8x0.14 sw UL 1m

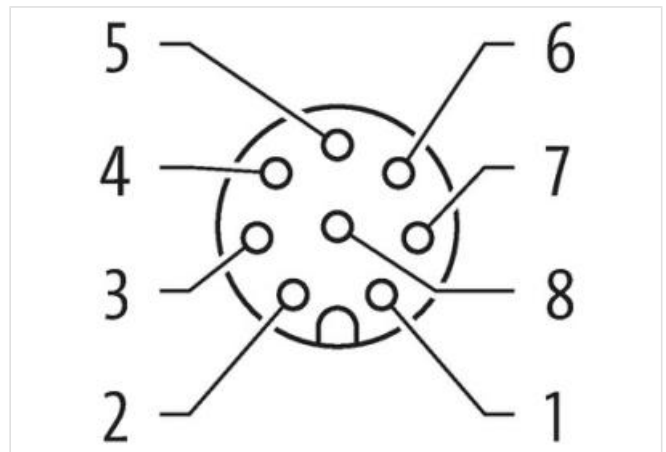
Stecker gerade – Buchse gerade

M8, 8-polig  
mit Kabeltülle

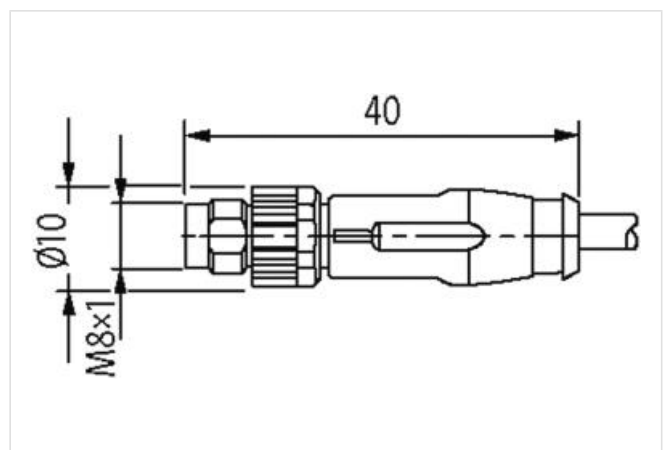
Das Material der Gehäuse ist aus Kunststoff und hat eine gute Chemikalien- und Ölbeständigkeit.

Beim Einsatz aggressiver Medien ist die Materialbeständigkeit applikationsbezogen zu überprüfen. Nähere Details auf Anfrage.

Abweichende Leitungslängen auf Anfrage lieferbar.

[Link zum Produkt](#)**Abbildungen**

1	WH	↔	↔	1
2	BN	↔	↔	2
3	GN	↔	↔	3
4	YE	↔	↔	4
5	GY	↔	↔	5
6	PK	↔	↔	6
7	BU	↔	↔	7
8	RD	↔	↔	8



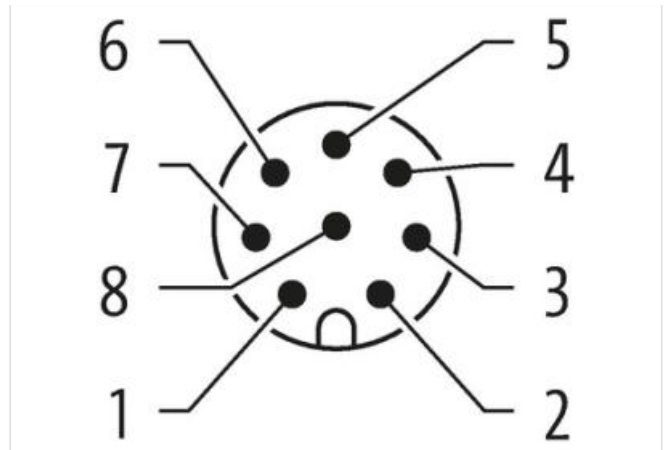
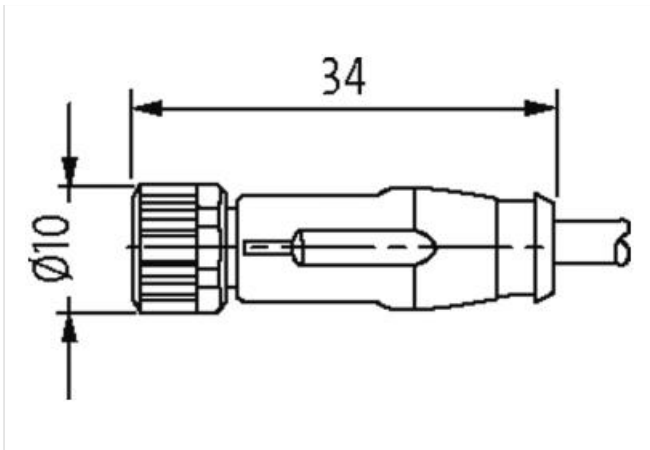


Abbildung stellvertretend



Kabellänge 1 m

**Seite 1**

Anzugsdrehmoment	0,4 Nm
Befestigungsart	gesteckt, verschraubt
Beschichtung Kontakt	vergoldet
Familie-Bauform	M8
Gewinde	M8 x 1
Kodierung	A
Material Kontakt	Kupferlegierung
Polzahl	8
Schlüsselweite	SW9

**Seite 2**

Anzugsdrehmoment	0,4 Nm
Befestigungsart	gesteckt, verschraubt
Beschichtung Kontakt	vergoldet
Familie-Bauform	M8
Gewinde	M8 x 1
Kodierung	A
Material Kontakt	Kupferlegierung
Polzahl	8

**Kaufmännische Daten**

ECLASS-6.0	27279218
ECLASS-7.0	27279218
ECLASS-8.0	27279218
ECLASS-9.0	27060311
ECLASS-10.1	27060311
ECLASS-11.1	27060311
ECLASS-12.0	27060311
ETIM-5.0	EC001855
GTIN	4048879744287
Verpackungseinheit	1
Zolltarifnummer	85444290

**Elektrische Daten | Versorgung**

Die in diesem Produkt-PDF enthaltenen Angaben wurden mit der größtmöglichen Sorgfalt erarbeitet.  
Für Richtigkeit, Vollständigkeit und Aktualität ist die Haftung auf grobes Verschulden begrenzt. Stand: 21.06.2024

Betriebsspannung AC max.	30 V
Betriebsspannung DC max.	30 V
Betriebsstrom je Kontakt max.	1,5 A
<b>Diagnosen</b>	
Statusanzeige LED	nein
<b>Installation   Anschluss</b>	
Steckzyklen min.	100
<b>Geräteschutz   Elektrisch</b>	
Schutzart (EN IEC 60529)	IP67
Zusatzbedingung Schutzart	gesteckt, verschraubt
Verschmutzungsgrad	3/2
Isolationswiderstand min.	100 MΩ
<b>Mechanische Daten   Materialdaten</b>	
Beschichtung Verriegelung	matt vernickelt
Material Dichtung	FKM
Material Gehäuse	TPU
Material Verriegelung	Zinkdruckguss
<b>Mechanische Daten   Montagedaten</b>	
Befestigungsart	gesteckt, verschraubt, Rüttelsicherung
<b>Umgebungseigenschaften   Klimatisch</b>	
Betriebstemperatur min.	-30 °C
Betriebstemperatur max.	80 °C
Zusatzbedingung Temperaturbereich	abhängig von angeschlossener Leitung
<b>Wichtige Installationshinweise</b>	
Hinweis zur Zugentlastung	Schützen Sie die Steckverbinder durch geeignete Maßnahmen vor mechanischen Lasten, z.B. durch die Verwendung von Kabelbindern.
Hinweis zum Biegeradius	<b>ACHTUNG:</b> Beachten Sie beim Verlegen von Leitungen die zulässigen Biegeradien, da durch zu große Biegekräfte die IP-Schutzart gefährdet werden kann.
<b>Installation   Kabel</b>	
Adernanordnung	weiß, braun, grün, gelb, grau, rosa, blau, rot
Kabelkennung	696
Mantelfarbe	schwarz
Anzahl Verseilung	1
Verseilung	8 Adern um Füller verseilt
Adernanordnung	weiß, braun, grün, gelb, grau, rosa, blau, rot
Material Mantel	PUR
Außendurchmesser (Mantel)	5,5 mm
Toleranz Außendurchmesser (Mantel)	± 5 %
Material Aderisolation	PP
Anzahl Adern	8
Aussendurchmesser Aderisolation	1,07 mm
Toleranz Aussendurchmesser Aderisolation	± 5 %
Anzahl Einzeldrähte (Ader)	18
Durchmesser Adereinzeldrähte	0,1 mm
Leiter Querschnitt (Ader)	0,14 mm <sup>2</sup>
Material Leiter Ader	Kupferlitze, blank
Leitertyp (Ader)	Litzenklasse 6
Nennspannung AC max.	300 V
Strombelastbarkeit (Norm)	nach DIN VDE 0298-4
Strombelastbarkeit min. Ader	4,8 A
Elektrischer Widerstandsbelag Ader	78 Ω/km @ 20 °C

Stehwechselspannung (Ader - Ader)	3 kV @ 60 s
Stehwechselspannung (Ader - Mantel)	3 kV @ 60 s
Betriebstemperatur min. (fest)	-30 °C
Betriebstemperatur max. (fest)	80 °C
Betriebstemperatur min. (bewegt)	-15 °C
Betriebstemperatur max. (bewegt)	80 °C
Flammwidrigkeit	IEC 60332-2-2   UL 1581 § 1100 FT2   UL 1581 § 1090
Chemikalienbeständigkeit	gut, applikationsbezogen zu prüfen
Benzinbeständigkeit	gut, applikationsbezogen zu prüfen
Ölbeständigkeit	gut, applikationsbezogen zu prüfen   DIN EN 60811-404
Biegeradius (fest)	6 x Außendurchmesser
Anzahl Biegezyklen (Schleppkette)	2 Mio. @ 25 °C
Verfahrgeschwindigkeit (Schleppkette)	5 m/s