

M8 St. 0° / M8 Bu. 0° A-kod.

PUR 4x0.25 gr UL/CSA 0,3m

⚠ HINWEIS ⚠

PRODUKT IST ABGEKÜNDIGT. BITTE ALTERNATIVARTIKEL BEACHTEN.

Stecker gerade – Buchse gerade

M8 – M8, 4-polig

Art.-Nr. 7005 - M8 Lite - (Kunststoffrändelschraube) auf Anfrage

Das Material der Gehäuse ist aus Kunststoff und hat eine gute Chemikalien- und Ölbeständigkeit.

Beim Einsatz aggressiver Medien ist die Materialbeständigkeit applikationsbezogen zu überprüfen. Nähere Details auf Anfrage.

Abweichende Leitungslängen auf Anfrage lieferbar.

[Link zum Produkt](#)

Abbildungen

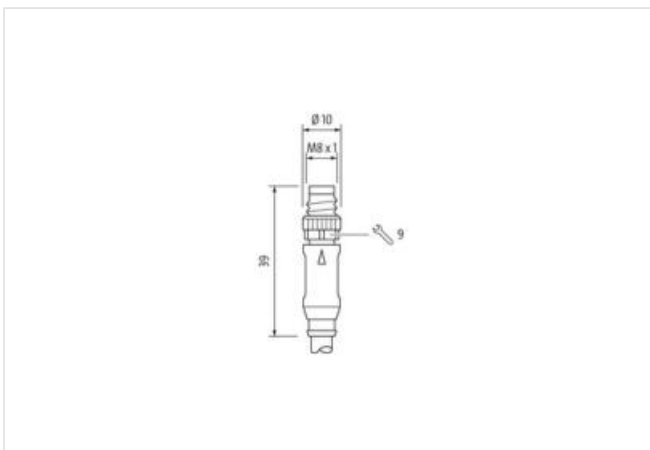
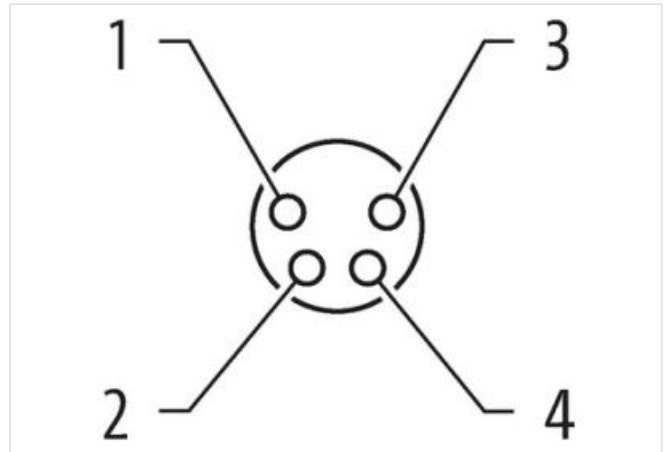
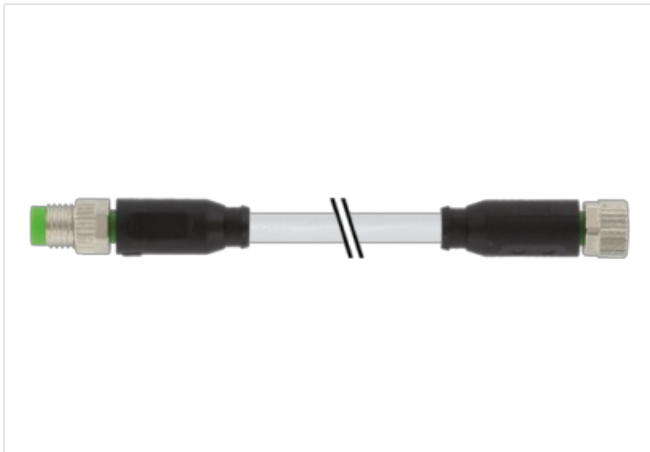




Abbildung stellvertretend



| | |
|------------|-------|
| Kabellänge | 0,3 m |
|------------|-------|

Seite 1

| | |
|-----------------------------------|-----------------------|
| Anzugsdrehmoment | 0,4 Nm |
| Befestigungsart | gesteckt, verschraubt |
| Beschichtung Kontakt | vergoldet |
| Familie-Bauform | M8 |
| Gewinde | M8 x 1 |
| passend für Welschlauch (Innen-Ø) | 6,5 mm |
| Material Kontakt | Kupferlegierung |
| Polzahl | 4 |
| Schlüsselweite | SW9 |

Seite 2

| | |
|----------------------|-----------------------|
| Anzugsdrehmoment | 0,4 Nm |
| Befestigungsart | gesteckt, verschraubt |
| Beschichtung Kontakt | vergoldet |
| Familie-Bauform | M8 |
| Gewinde | M8 x 1 |
| Material Kontakt | Kupferlegierung |
| Polzahl | 4 |

Kaufmännische Daten

| | |
|--------------------|---------------|
| ECLASS-6.0 | 27279218 |
| ECLASS-6.1 | 27279218 |
| ECLASS-7.0 | 27279218 |
| ECLASS-8.0 | 27279218 |
| ECLASS-9.0 | 27060311 |
| ECLASS-10.1 | 27060311 |
| ECLASS-11.1 | 27060311 |
| ECLASS-12.0 | 27060311 |
| ETIM-5.0 | EC001855 |
| GTIN | 4048879130240 |
| Verpackungseinheit | 1 |
| Zolltarifnummer | 85444290 |

Elektrische Daten | Versorgung

Die in diesem Produkt-PDF enthaltenen Angaben wurden mit der größtmöglichen Sorgfalt erarbeitet.
Für Richtigkeit, Vollständigkeit und Aktualität ist die Haftung auf grobes Verschulden begrenzt. Stand: 26.06.2024

| | |
|---------------------------------|------|
| Betriebsspannung AC max. | 50 V |
| Betriebsspannung DC max. | 60 V |
| Betriebsspannung AC (UL-listed) | 30 V |
| Betriebsspannung DC (UL-listed) | 30 V |
| Betriebsstrom je Kontakt max. | 4 A |

Diagnosen

| | |
|-------------------|------|
| Statusanzeige LED | nein |
|-------------------|------|

Geräteschutz | Elektrisch

| | |
|----------------------------------|-------------------------|
| Schutzart (EN IEC 60529) | IP65, IP67, IP68, IP66K |
| Zusatzbedingung Schutzart | gesteckt, verschraubt |
| Verschmutzungsgrad | 3 |
| Bemessungsstoßspannung | 1,5 kV |
| Isolierstoffgruppe (IEC 60664-1) | I |

Mechanische Daten | Materialdaten

| | |
|---------------------------|-----------------|
| Beschichtung Verriegelung | matt vernickelt |
| Material Dichtung | FKM |
| Material Gehäuse | PUR |
| Material Verriegelung | Zinkdruckguss |

Mechanische Daten | Montagedaten

| | |
|-----------------|--|
| Befestigungsart | gesteckt, verschraubt, Rüttelsicherung |
|-----------------|--|

Umgebungseigenschaften | Klimatisch

| | |
|-----------------------------------|--------------------------------------|
| Betriebstemperatur min. | -25 °C |
| Betriebstemperatur max. | 85 °C |
| Zusatzbedingung Temperaturbereich | abhängig von angeschlossener Leitung |

Wichtige Installationshinweise

| | |
|---------------------------|--|
| Hinweis zur Zugentlastung | Schützen Sie die Steckverbinder durch geeignete Maßnahmen vor mechanischen Lasten, z.B. durch die Verwendung von Kabelbindern. |
| Hinweis zum Biegeradius | ACHTUNG: Beachten Sie beim Verlegen von Leitungen die zulässigen Biegeradien, da durch zu große Biegekräfte die IP-Schutzart gefährdet werden kann. |

Konformität

| | |
|-----------------|-------------------------|
| Produktstandard | DIN EN 61076-2-114 (M8) |
|-----------------|-------------------------|

Installation | Kabel

| | |
|--|---|
| Adernanordnung | braun, schwarz, blau, weiß |
| Kabelkennung | 221 |
| Kabeltyp | 2 |
| Mantelfarbe | grau |
| Zertifikatstyp | cURus |
| Anzahl Verseilung | 1 |
| Verseilung | 4 Adern verseilt |
| Adernanordnung | braun, schwarz, blau, weiß |
| Kabelgewicht | 32,01 g/m |
| Material Mantel | PUR |
| Shore-Härte Mantel | 85 ± 5 Shore A |
| Inhaltsstofffreiheit (Mantel) | bleifrei, cadmiumfrei, FCKW frei, silikonfrei |
| Außendurchmesser (Mantel) | 4,6 mm |
| Toleranz Außendurchmesser (Mantel) | ± 5 % |
| Material Aderisolation | PVC |
| Anzahl Adern | 4 |
| Aussendurchmesser Aderisolation | 1,25 mm |
| Toleranz Aussendurchmesser Aderisolation | ± 5 % |
| Shore-Härte Aderisolation | 43 ± 5 Shore D |

| | |
|---------------------------------------|---|
| Materialeigenschaften Aderisolation | maschinell gut verarbeitbar |
| Inhaltsstofffreiheit Aderisolation | bleifrei, cadmiumfrei, FCKW frei, silikonfrei |
| Anzahl Einzeldrähte (Ader) | 32 |
| Durchmesser Adereinzeldrähte | 0,1 mm |
| Leiter Querschnitt (Ader) | 0,25 mm ² |
| Material Leiter Ader | Kupferlitze, blank |
| Leitertyp (Ader) | Litzenklasse 6 |
| Nennspannung AC max. | 300 V |
| Strombelastbarkeit (Norm) | nach DIN VDE 0298-4 |
| Strombelastbarkeit min. Ader | 3,6 A |
| Elektrischer Widerstandsbelag Ader | 79 Ω/km @ 20 °C |
| Stehwechselfspannung (Ader - Ader) | 2 kV @ 60 s |
| Stehwechselfspannung (Ader - Mantel) | 2 kV @ 60 s |
| Betriebstemperatur min. (fest) | -30 °C |
| Betriebstemperatur max. (fest) | 80 °C |
| Betriebstemperatur min. (bewegt) | -5 °C |
| Betriebstemperatur max. (bewegt) | 80 °C |
| Flammwidrigkeit | IEC 60332-2-2 UL 1581 § 1090 UL 1581 § 1100 FT2 |
| Chemikalienbeständigkeit | gut, applikationsbezogen zu prüfen |
| Benzinbeständigkeit | gut, applikationsbezogen zu prüfen |
| Ölbeständigkeit | gut, applikationsbezogen zu prüfen DIN EN 60811-404 |
| Biegeradius (fest) | 10 x Außendurchmesser |
| Biegeradius (bewegt) | 15 x Außendurchmesser |
| Anzahl Biegezyklen (Schleppkette) | 2 Mio. @ 25 °C |
| Verfahrweg (Schleppkette) | 5 m @ 25 °C horizontal |
| Verfahrgeschwindigkeit (Schleppkette) | 3,3 m/s @ 25 °C |