

**RJ45 St. 0° / RJ45 St. 0° geschirmt**

FRNC/LS0H 4x2xAWG26 geschirmt gn UL 0,2m

Ethernet CAT6A

Stecker gerade – Stecker gerade

RJ45 – RJ45, 8-polig

geschirmt

mit Kabeltülle

Abweichende Leitungslängen auf Anfrage lieferbar.

Das Material der Gehäuse ist aus Kunststoff und hat eine gute Chemikalien- und Ölbeständigkeit.

Beim Einsatz aggressiver Medien ist die Materialbeständigkeit applikationsbezogen zu überprüfen. Nähere Details auf Anfrage.

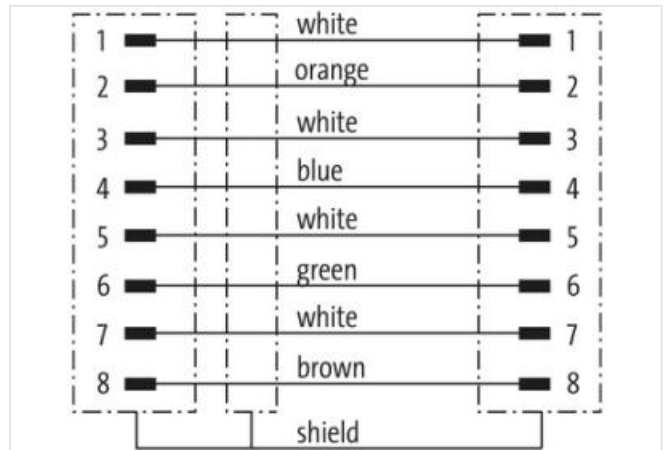
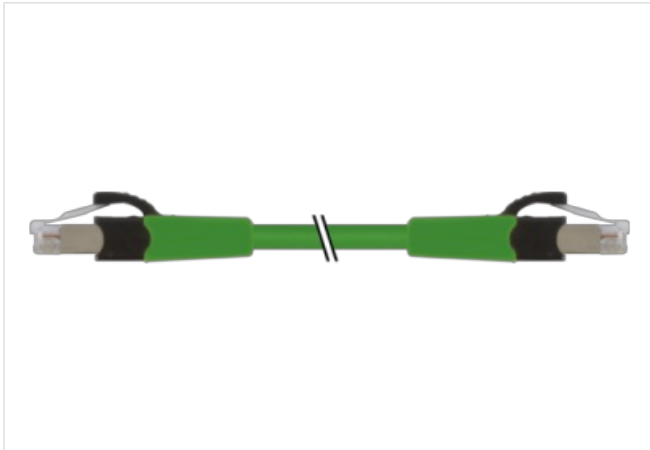
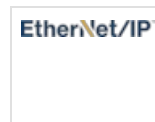
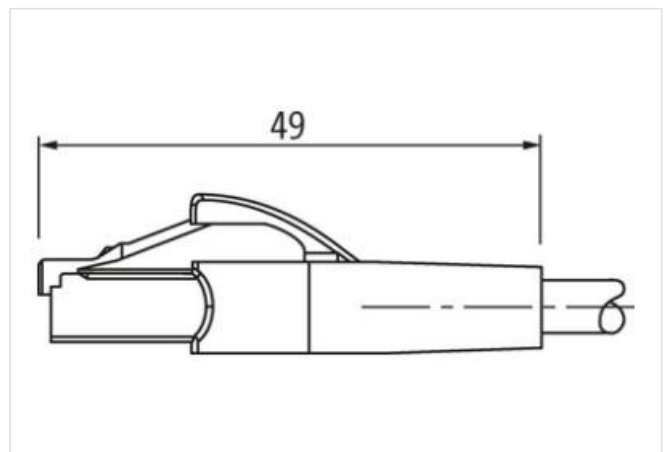
[Link zum Produkt](#)**Abbildungen**

Abbildung stellvertretend



Kabellänge

0,2 m

| Seite 1                              |  |
|--------------------------------------|--|
| Befestigungsart                      | gesteckt   |
| Familie-Bauform                      | RJ45   |
| Seite 2                              |  |
| Befestigungsart                      | gesteckt   |
| Kaufmännische Daten                  |  |
| ECLASS-6.0                           | 27061801   |
| ECLASS-6.1                           | 27060307   |
| ECLASS-7.0                           | 27060307   |
| ECLASS-8.0                           | 27060307   |
| ECLASS-9.0                           | 27060307   |
| ECLASS-10.1                          | 27060307   |
| ECLASS-11.1                          | 27060307   |
| ECLASS-12.0                          | 27060307   |
| ETIM-5.0                             | EC002599   |
| GTIN                                 | 4048879857857  |
| Verpackungseinheit                   | 1  |
| Zolltarifnummer                      | 85444210   |
| Elektrische Daten   Versorgung       |  |
| Betriebsspannung DC max.             | 60 V   |
| Betriebsspannung DC max. (UL-listed) | 25 V   |
| Betriebsstrom je Kontakt max.        | 1,5 A  |
| Industrielle Kommunikation           |  |
| Übertragungsparameter                | CAT6A  |
| Geräteschutz   Elektrisch            |  |
| Schutzart (EN IEC 60529)             | IP20   |
| Verschmutzungsgrad                   | 3  |
| Bemessungsstoßspannung               | 1 kV   |
| Isolierstoffgruppe (IEC 60664-1)     | I  |
| Mechanische Daten                    |  |
| Kontur für Wellschlauch              | ohne   |
| Mechanische Daten   Materialdaten    |  |
| Material Gehäuse                     | PUR  |
| Material Verriegelung                | PA   |
| Mechanische Daten   Montagedaten     |  |
| Verriegelungsart                     | Schnappverriegelung  |
| Umgebungseigenschaften   Klimatisch  |  |
| Betriebstemperatur min.              | -25 °C   |
| Betriebstemperatur max.              | 85 °C  |
| Zusatzbedingung Temperaturbereich    | abhängig von angeschlossener Leitung   |
| Wichtige Installationshinweise       |  |
| Hinweis zur Zugentlastung            | Schützen Sie die Steckverbinder durch geeignete Maßnahmen vor mechanischen Lasten, z.B. durch die Verwendung von Kabelbindern.                             |
| Hinweis zum Biegeradius              | <b>ACHTUNG:</b> Beachten Sie beim Verlegen von Leitungen die zulässigen Biegeradien, da durch zu große Biegekräfte die IP-Schutzart gefährdet werden kann. |
| Installation   Kabel                 |  |
| Adernanordnung                       | weiß, blau, weiß, orange, weiß, grün, weiß, braun  |
| Kabelkennung                         | 478  |
| Mantelfarbe                          | grün   |
| Anzahl Verseilung                    | 4  |

|                                    |   |
|------------------------------------|---|
| Verseilung                         | 2 Adern verseilt                                      |
| Anzahl Verseilung (Typ 2)          | 1   |
| Verseilung (Typ 2)                 | 4 Verseilverbunde verseilt                            |
| Kabelschirmung (Art)               | Kupfergeflecht, blank                                 |
| Adernanordnung                     | weiß, blau, weiß, orange, weiß, grün, weiß, braun     |
| Material Mantel                    | FRNC  |
| Außendurchmesser (Mantel)          | 6 mm  |
| Toleranz Außendurchmesser (Mantel) | ± 5 %   |
| Material Aderisolation             | FRNC  |
| Anzahl Adern                       | 8   |
| Durchmesser Adereinzeldrähte       | 26 AWG  |
| Leiter Querschnitt (Ader)          | 26 AWG  |
| Material Leiter Ader               | Kupferlitze, blank                                    |
| Betriebstemperatur min. (fest)     | -20 °C  |
| Betriebstemperatur max. (fest)     | 60 °C   |
| Betriebstemperatur min. (bewegt)   | 0 °C  |
| Betriebstemperatur max. (bewegt)   | 50 °C   |
| Flammwidrigkeit                    | IEC 60332-2-2   UL 1581 § 1090   UL 1581 § 1100 FT2   |
| Chemikalienbeständigkeit           | gut, applikationsbezogen zu prüfen                    |
| Benzinbeständigkeit                | gut, applikationsbezogen zu prüfen                    |
| Ölbeständigkeit                    | DIN EN 60811-404   gut, applikationsbezogen zu prüfen |
| Biegeradius (bewegt)               | 5 x Außendurchmesser                                  |