

**RJ45 Push Pull St. 0° / RJ45 Push Pull St. 0° AIDA**

PUR 1x4xAWG22 geschirmt gn UL/CSA 3m

Stecker gerade – Stecker gerade  
 RJ45PP – RJ45PP, 4-polig  
 geschirmt  
 Push Pull

Abweichende Leitungslängen auf Anfrage lieferbar.

Das Material der Gehäuse ist aus Kunststoff und hat eine gute Chemikalien- und Ölbeständigkeit.

Beim Einsatz aggressiver Medien ist die Materialbeständigkeit applikationsbezogen zu überprüfen. Nähere Details auf Anfrage.

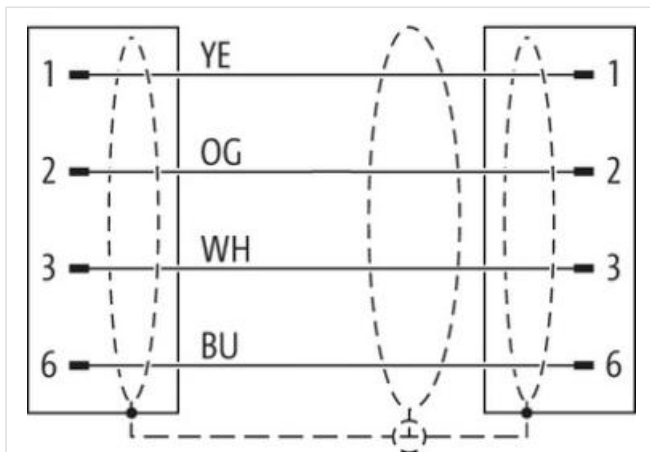
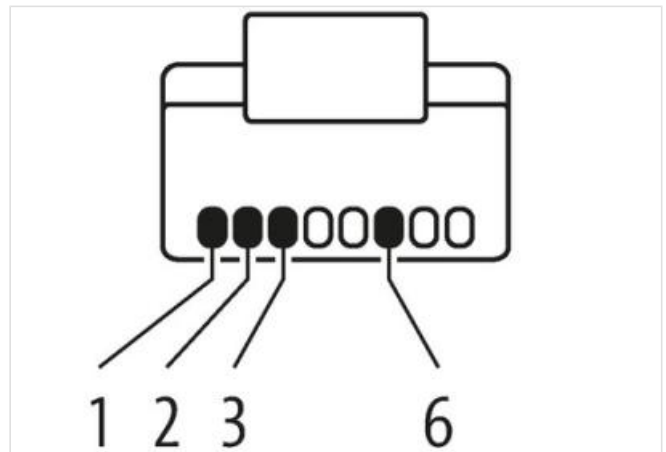
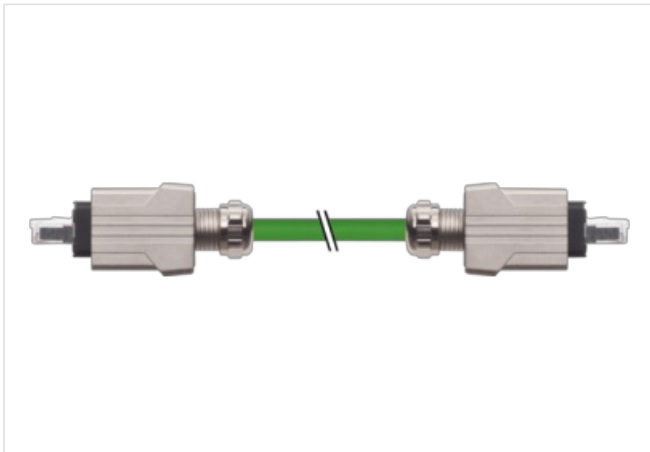
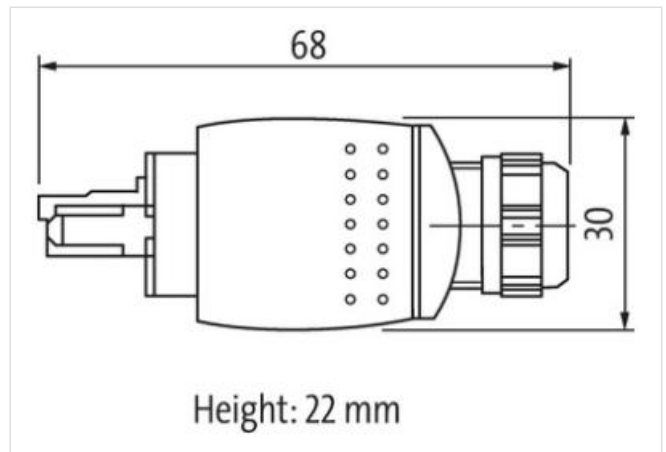
**[Link zum Produkt](#)****Abbildungen**

Abbildung stellvertretend



Kabellänge

3 m

Seite 1

Familie-Bauform RJ45

#### Kaufmännische Daten

ECLASS-6.1	27060307
ECLASS-7.0	27060307
ECLASS-8.0	27060307
ECLASS-9.0	27060307
ECLASS-10.1	27060307
ECLASS-11.1	27060307
ECLASS-12.0	27060307
GTIN	4048879904551
Verpackungseinheit	1
Zolltarifnummer	85444210

#### Elektrische Daten | Versorgung

Betriebsspannung DC max.	60 V
Betriebsstrom je Kontakt max.	1,5 A

#### Industrielle Kommunikation

Übertragungsparameter	CAT5, Class D (ISO/IEC 11801:2002), (EN 50173-1)
Übertragungsrate max.	100 MBit/s

#### Industrielle Kommunikation | Ethernet-Funktionalität

Duplex	Vollduplex
--------	------------

#### Geräteschutz | Elektrisch

Schutzart (EN IEC 60529)	IP65, IP67
Zusatzbedingung Schutzart	gesteckt, verschraubt
Verschmutzungsgrad	3
Bemessungsstoßspannung	1 kV
Isolierstoffgruppe (IEC 60664-1)	I

#### Mechanische Daten

Kontur für Wellschlauch	ohne
-------------------------	------

#### Mechanische Daten | Materialdaten

Beschichtung Verriegelung	matt vernickelt
Material Verriegelung	Zinkdruckguss

#### Mechanische Daten | Montagedaten

Verriegelungsart	Push Pull
------------------	-----------

#### Umgebungseigenschaften | Klimatisch

Betriebstemperatur min.	-25 °C
Betriebstemperatur max.	85 °C
Zusatzbedingung Temperaturbereich	abhängig von angeschlossener Leitung

#### Wichtige Installationshinweise

Hinweis zur Zugentlastung	Schützen Sie die Steckverbinder durch geeignete Maßnahmen vor mechanischen Lasten, z.B. durch die Verwendung von Kabelbindern.
Hinweis zum Biegeradius	<b>ACHTUNG:</b> Beachten Sie beim Verlegen von Leitungen die zulässigen Biegeradien, da durch zu große Biegekräfte die IP-Schutzart gefährdet werden kann.

#### Installation | Kabel

Adernanordnung	weiß, gelb, blau, orange
Kabelkennung	794
Mantelfarbe	grün
Zertifikatstyp	cURus
Anzahl Verseilung	1
Verseilung	4 Adern um Füller verseilt
Kabelschirmung (Art)	Kupfergeflecht, verzinkt

Kabelschirmung (Bedeckung)	85 %
Bandierung	Vlies, Folie
Füller	ja
Adernanordnung	weiß, gelb, blau, orange
Kabelgewicht	75,87 g/m
Material Mantel	PUR
Shore-Härte Mantel	89 Shore A
Inhaltsstofffreiheit (Mantel)	bleifrei, cadmiumfrei, FCKW frei, halogenfrei, silikonfrei
Außendurchmesser (Mantel)	6,7 mm
Toleranz Außendurchmesser (Mantel)	± 5 %
Material Innenmantel	FRNC
Farbe Innenmantel	weiß
Material Aderisolation	PE
Anzahl Adern	4
Aussendurchmesser Aderisolation	1,55 mm
Toleranz Aussendurchmesser Aderisolation	± 5 %
Shore-Härte Aderisolation	65 Shore D
Inhaltsstofffreiheit Aderisolation	bleifrei, FCKW frei, halogenfrei
Anzahl Einzeldrähte (Ader)	7
Durchmesser Adereinzeldrähte	22 AWG
Leiter Querschnitt (Ader)	22 AWG
Material Leiter Ader	Kupferlitze, blank
Nennspannung AC max.	300 V
Strombelastbarkeit (Norm)	nach DIN VDE 0298-4
Strombelastbarkeit min. Ader	4,8 A
Wellenwiderstand	100 Ω ± 15 %
Elektrischer Widerstandsbelag Ader	55 Ω/km @ 20 °C
Stehwechselspannung (Ader - Ader)	2 kV @ 60 s
Elektrischer Kapazitätsbelag (Ader - Ader)	52000 pF/km
Stehwechselspannung (Ader - Mantel)	2 kV @ 60 s
Stehwechselspannung (Ader - Schirm)	2 kV @ 60 s
Betriebstemperatur min. (fest)	-40 °C
Betriebstemperatur max. (fest)	80 °C
Betriebstemperatur min. (bewegt)	-30 °C
Betriebstemperatur max. (bewegt)	70 °C
Flammwidrigkeit	UL 1581 § 1090   IEC 60332-2-2   UL 1581 § 1100 FT2
Chemikalienbeständigkeit	gut, applikationsbezogen zu prüfen
Benzinbeständigkeit	gut, applikationsbezogen zu prüfen
Ölbeständigkeit	gut, applikationsbezogen zu prüfen   DIN EN 60811-404
Biegeradius (fest)	6 x Außendurchmesser
Biegeradius (bewegt)	12 x Außendurchmesser