

7/8" St. 0° / 7/8" Bu. 0°

PUR 5x1.5 gr UL/CSA+schleppk. 6m

Stecker gerade – Buchse gerade

7/8" – 7/8", 5-polig

Powerleitung

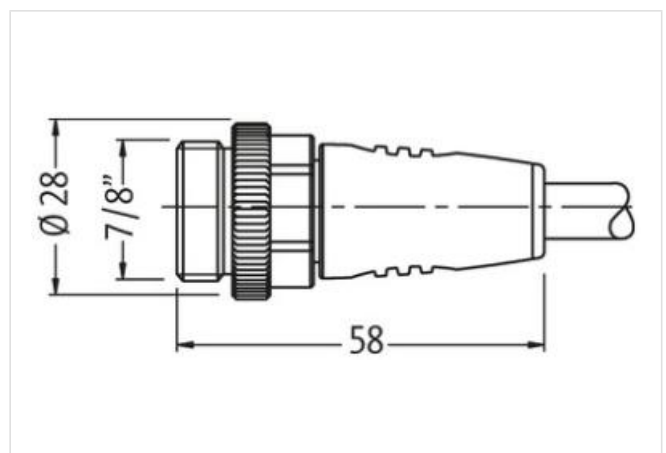
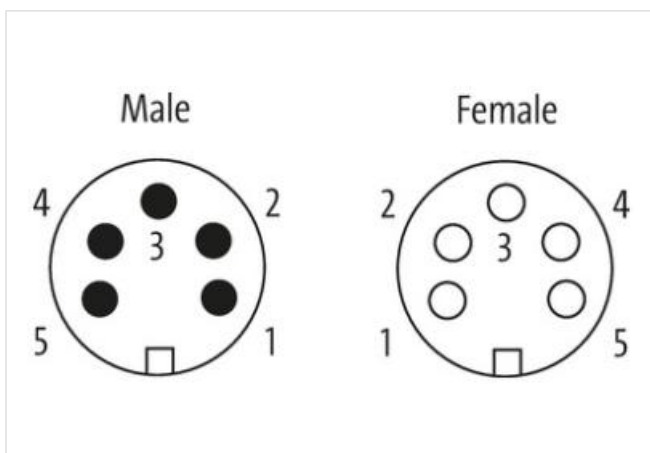
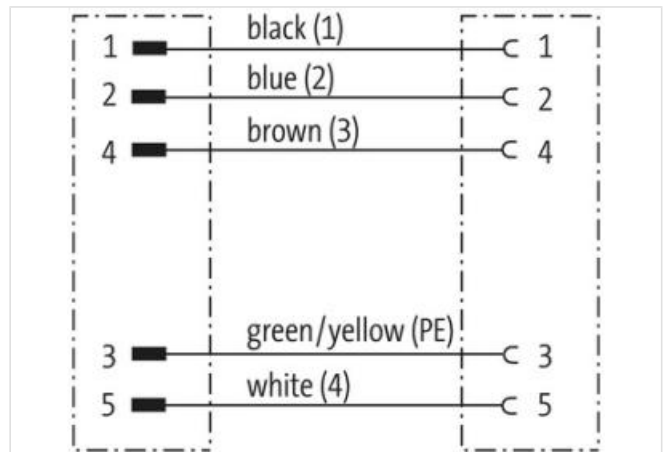
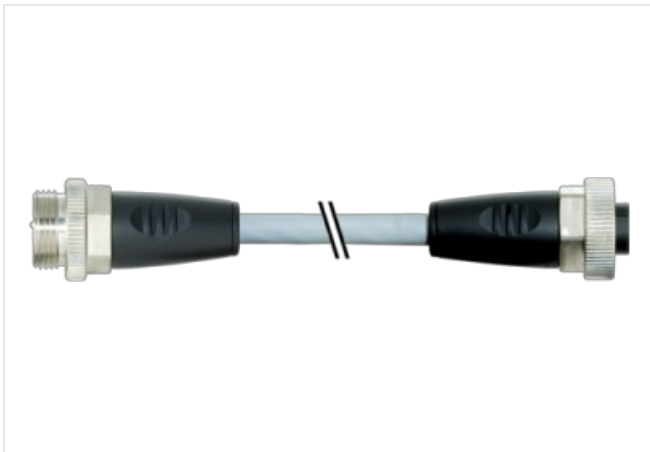
Abweichende Leitungslängen auf Anfrage lieferbar.

Das Material der Gehäuse ist aus Kunststoff und hat eine gute Chemikalien- und Ölbeständigkeit.

Beim Einsatz aggressiver Medien ist die Materialbeständigkeit applikationsbezogen zu überprüfen. Nähere Details auf Anfrage.

### [Link zum Produkt](#)

#### Abbildungen



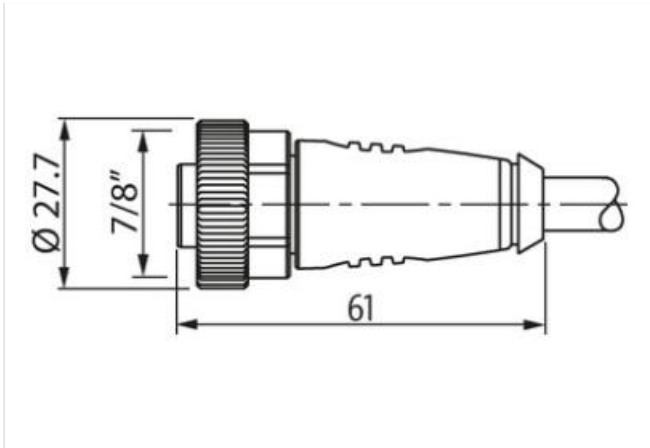


Abbildung stellvertretend



|            |     |
|------------|-----|
| Kabellänge | 6 m |
|------------|-----|

**Seite 1**

|                  |        |
|------------------|--------|
| Anzugsdrehmoment | 1,5 Nm |
| Gewinde          | 7/8"   |

**Seite 2**

|                  |        |
|------------------|--------|
| Anzugsdrehmoment | 1,5 Nm |
| Gewinde          | 7/8"   |

**Kaufmännische Daten**

|                    |               |
|--------------------|---------------|
| ECLASS-6.0         | 27279218      |
| ECLASS-6.1         | 27279218      |
| ECLASS-7.0         | 27279218      |
| ECLASS-8.0         | 27279218      |
| ECLASS-9.0         | 27060327      |
| ECLASS-10.1        | 27060311      |
| ECLASS-11.1        | 27060311      |
| ECLASS-12.0        | 27060327      |
| ETIM-5.0           | EC001855      |
| GTIN               | 4048879138642 |
| Verpackungseinheit | 1             |
| Zolltarifnummer    | 85444290      |

**Elektrische Daten | Versorgung**

|                               |       |
|-------------------------------|-------|
| Betriebsstrom je Kontakt max. | 12 A  |
| Spannung Phase - Nullleiter   | 230 V |
| Spannung Phase - Phase        | 400 V |

**Geräteschutz | Elektrisch**

|                           |                       |
|---------------------------|-----------------------|
| Schutzart (EN IEC 60529)  | IP67                  |
| Zusatzbedingung Schutzart | gesteckt, verschraubt |
| Bemessungsstoßspannung    | 3 kV                  |

**Mechanische Daten | Montagedaten**

|                 |  |
|-----------------|--|
| Befestigungsart | gesteckt, verschraubt, Rüttelsicherung |
|-----------------|--|

**Umgebungseigenschaften | Klimatisch**

|                                   |                                      |
|-----------------------------------|--------------------------------------|
| Betriebstemperatur min.           | -25 °C                               |
| Betriebstemperatur max.           | 85 °C                                |
| Zusatzbedingung Temperaturbereich | abhängig von angeschlossener Leitung |

#### Wichtige Installationshinweise

|                           |  |
|---------------------------|--|
| Hinweis zur Zugentlastung | Schützen Sie die Steckverbinder durch geeignete Maßnahmen vor mechanischen Lasten, z.B. durch die Verwendung von Kabelbindern.                             |
| Hinweis zum Biegeradius   | <b>ACHTUNG:</b> Beachten Sie beim Verlegen von Leitungen die zulässigen Biegeradien, da durch zu große Biegekräfte die IP-Schutzart gefährdet werden kann. |

#### Installation | Kabel

|  |   |
|--|---|
| Adernanordnung                           | grün-gelb, blau 2, schwarz 1, weiß 4, braun 3   |
| Kabelkennung                             | 961   |
| Kabeltyp                                 | 3   |
| Bedruckungsfarbe Aderisolation           | schwarz (Isolation weiß), weiß (Isolation blau), weiß (Isolation braun), weiß (Isolation schwarz) |
| Mantelfarbe                              | grau  |
| Zertifikatstyp                           | cURus   |
| Anzahl Verseilung                        | 1   |
| Verseilung                               | 5 Adern um Füller verseilt  |
| Füller                                   | ja  |
| Adernanordnung                           | grün-gelb, blau 2, schwarz 1, weiß 4, braun 3   |
| Kabelgewicht                             | 129,8 g/m   |
| Material Mantel                          | PUR   |
| Shore-Härte Mantel                       | 90 ± 5 Shore A  |
| Inhaltsstofffreiheit (Mantel)            | bleifrei, cadmiumfrei, FCKW frei, halogenfrei, silikonfrei  |
| Außendurchmesser (Mantel)                | 8 mm  |
| Toleranz Außendurchmesser (Mantel)       | ± 5 %   |
| Material Aderisolation                   | PP  |
| Anzahl Adern                             | 5   |
| Aussendurchmesser Aderisolation          | 2,3 mm  |
| Toleranz Aussendurchmesser Aderisolation | ± 5 %   |
| Shore-Härte Aderisolation                | 60 ± 5 Shore D  |
| Inhaltsstofffreiheit Aderisolation       | bleifrei, cadmiumfrei, FCKW frei, halogenfrei, silikonfrei  |
| Bedruckungsfarbe Aderisolation           | schwarz (Isolation weiß), weiß (Isolation blau), weiß (Isolation braun), weiß (Isolation schwarz) |
| Anzahl Einzeldrähte (Ader)               | 84  |
| Durchmesser Adereinzeldrähte             | 0,15 mm   |
| Leiter Querschnitt (Ader)                | 1,5 mm <sup>2</sup>   |
| Material Leiter Ader                     | Kupferlitze, blank  |
| Leitertyp (Ader)                         | Litzenklasse 6  |
| Nennspannung AC max.                     | 1000 V  |
| Strombelastbarkeit (Norm)                | nach DIN VDE 0298-4   |
| Strombelastbarkeit min. Ader             | 13,5 A  |
| Elektrischer Widerstandsbelag Ader       | 13,3 Ω/km @ 20 °C   |
| Stehwechselfspannung (Ader - Ader)       | 10 kV @ 60 s  |
| Stehwechselfspannung (Ader - Mantel)     | 10 kV @ 60 s  |
| Betriebstemperatur min. (fest)           | -50 °C  |
| Betriebstemperatur max. (fest)           | 80 °C / 90 °C @ 10000 h Betrieb   |
| Betriebstemperatur min. (bewegt)         | -25 °C  |
| Betriebstemperatur max. (bewegt)         | 80 °C / 90 °C @ 10000 h Betrieb   |
| Flammwidrigkeit                          | UL 1581 § 1100 FT2   IEC 60332-2-2   UL 1581 § 1090   |
| Chemikalienbeständigkeit                 | gut, applikationsbezogen zu prüfen  |
| Benzinbeständigkeit                      | gut, applikationsbezogen zu prüfen  |
| Ölbeständigkeit                          | DIN EN 60811-404   gut, applikationsbezogen zu prüfen   |
| Biegeradius (fest)                       | 5 x Außendurchmesser  |
| Biegeradius (bewegt)                     | 10 x Außendurchmesser   |
| Anzahl Biegezyklen (Schleppkette)        | 5 Mio. @ 25 °C  |

|                                       |                 |
|---------------------------------------|-----------------|
| Verfahrweg (Schleppkette)             | 5 m @ 25 °C     |
| Verfahrgeschwindigkeit (Schleppkette) | 3,3 m/s @ 25 °C |
| Anzahl Torsionszyklen                 | 5 Mio.          |
| Torsionsbeanspruchung                 | ± 180 °/m       |
| Torsionsgeschwindigkeit               | 35 Zyklen/min   |