

M12 St. 0° D-kod./RJ45 Push Pull 0° geschirmt AIDA

PUR 1x4xAWG22 geschirmt gn UL/CSA+schleppk. 20m

Ethernet CAT5e

Produkt erfüllt Anforderungen nach UN/ECE R118

Stecker gerade – Stecker gerade

M12 – RJ45PP, 4-polig

Push Pull

D-kodiert

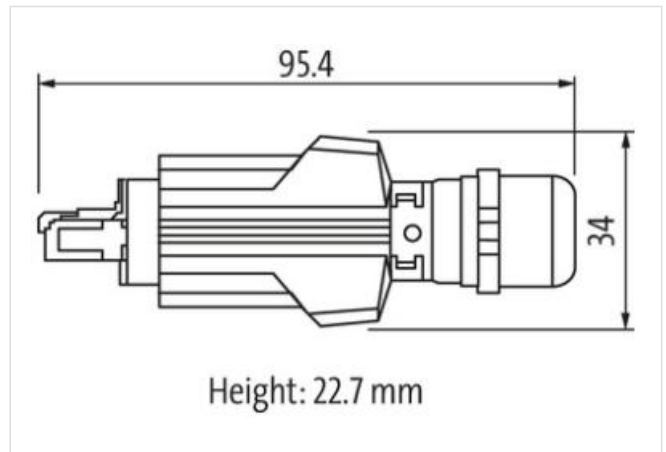
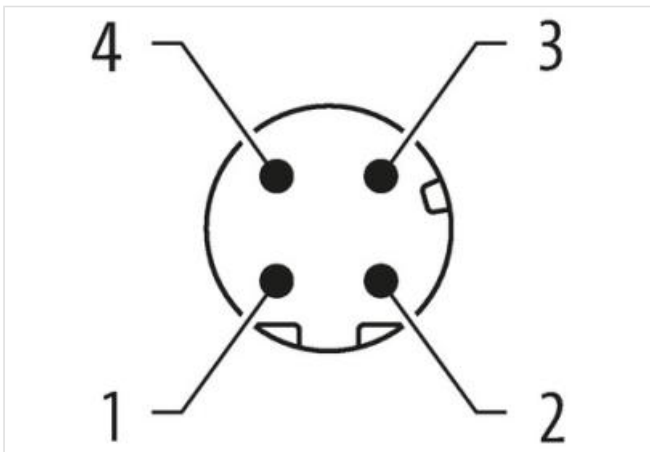
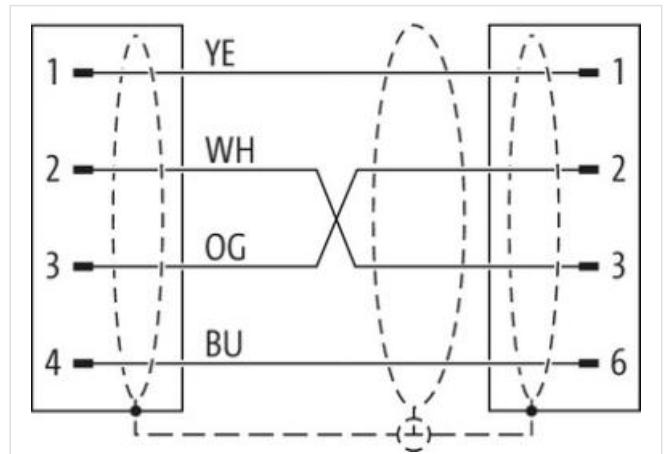
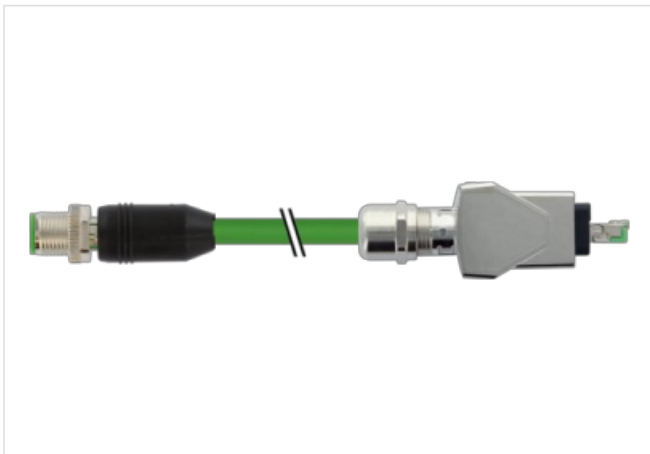
geschirmt

8-polig teilbelegt

Übertragungseigenschaften bei Channel Übertragung bis 100 m

Abweichende Leitungslängen auf Anfrage lieferbar.

Das Material der Gehäuse ist aus Kunststoff und hat eine gute Chemikalien- und Ölbeständigkeit.

[Link zum Produkt](#)**Abbildungen**

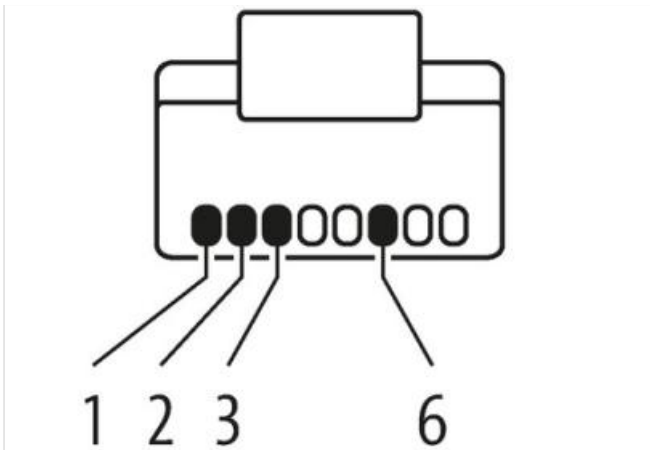
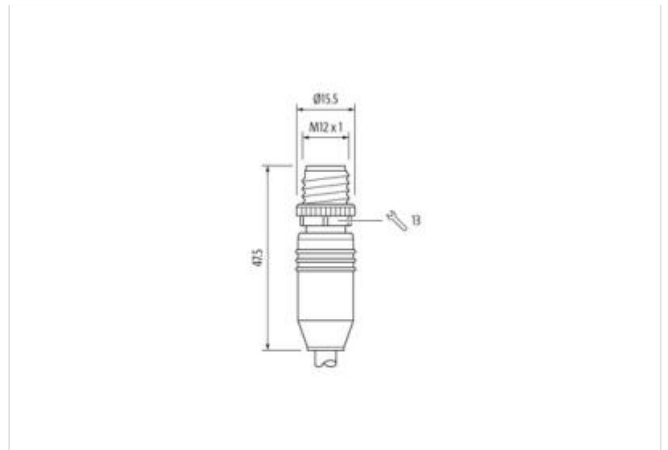


Abbildung stellvertretend



Kabellänge	20 m
Seite 1	
Anzugsdrehmoment	0,6 Nm
Familie-Bauform	M12
Gewinde	M12 x 1
Kodierung	D
Material	PUR
Schlüsselweite	SW13
Schutzart (EN IEC 60529)	IP65, IP66K, IP67

Seite 2	
Beschichtung Kopf	vernickelt
Familie-Bauform	RJ45
Material	Zinkdruckguss
Schutzart (EN IEC 60529)	IP65, IP67

Kaufmännische Daten	
ECLASS-6.0	27061801
ECLASS-6.1	27060307
ECLASS-7.0	27060307
ECLASS-8.0	27060307
ECLASS-9.0	27060307
ECLASS-10.1	27060307
ECLASS-11.1	27060307
ECLASS-12.0	27060307
ETIM-5.0	EC001855
GTIN	4065909001370
Verpackungseinheit	1
Zolltarifnummer	85444290

Elektrische Daten Versorgung	
Betriebsspannung DC max.	60 V
Betriebsstrom je Kontakt max.	1,5 A

Industrielle Kommunikation

Übertragungsparameter	CAT5e, Class D (ISO/IEC 11801)
Übertragungsrate max.	100 MBit/s
Geräteschutz Elektrisch	
Verschmutzungsgrad	3
Bemessungsstoßspannung	1 kV
Isolierstoffgruppe (IEC 60664-1)	I
Mechanische Daten	
Kontur für Wellschlauch	ohne
Mechanische Daten Materialdaten	
Beschichtung Verriegelung	matt vernickelt
Material Verriegelung	Zinkdruckguss
Mechanische Daten Montagedaten	
Befestigungsart	gesteckt, verschraubt, Rüttelsicherung
Umgebungseigenschaften Klimatisch	
Betriebstemperatur min.	-25 °C
Betriebstemperatur max.	70 °C
Zusatzbedingung Temperaturbereich	abhängig von angeschlossener Leitung
Wichtige Installationshinweise	
Hinweis zur Zugentlastung	Schützen Sie die Steckverbinder durch geeignete Maßnahmen vor mechanischen Lasten, z.B. durch die Verwendung von Kabelbindern.
Hinweis zum Biegeradius	ACHTUNG: Beachten Sie beim Verlegen von Leitungen die zulässigen Biegeradien, da durch zu große Biegekräfte die IP-Schutzart gefährdet werden kann.
Konformität	
Produktstandard	DIN EN 61076-2-101 (M12), IEC 60603-7 (RJ45)
Installation Kabel	
Adernanordnung	weiß, gelb, blau, orange
Kabelkennung	796
Mantelfarbe	grün
Zertifikatstyp	cURus
Anzahl Verseilung	1
Verseilung	4 Adern um Kernfüller verseilt
Kabelschirmung (Art)	Kupfergeflecht, verzinkt
Kabelschirmung (Bedeckung)	85 %
Bandierung	Vlies, Folie
Füller	ja
Adernanordnung	weiß, gelb, blau, orange
Kabelgewicht	69,3 g/m
Material Mantel	PUR
Shore-Härte Mantel	89 Shore A
Inhaltsstofffreiheit (Mantel)	bleifrei, cadmiumfrei, FCKW frei, halogenfrei, silikonfrei
Außendurchmesser (Mantel)	6,7 mm
Toleranz Außendurchmesser (Mantel)	± 5 %
Material Innenmantel	FRNC
Farbe Innenmantel	natur
Material Aderisolation	PE
Anzahl Adern	4
Aussendurchmesser Aderisolation	1,4 mm
Toleranz Aussendurchmesser Aderisolation	± 5 %
Shore-Härte Aderisolation	65 Shore D
Inhaltsstofffreiheit Aderisolation	bleifrei, FCKW frei, halogenfrei
Anzahl Einzeldrähte (Ader)	7

Durchmesser Adereinzeldrähte	22 AWG
Leiter Querschnitt (Ader)	22 AWG
Material Leiter Ader	Kupferlitze, blank
Nennspannung AC max.	300 V
Strombelastbarkeit (Norm)	nach DIN VDE 0298-4
Strombelastbarkeit min. Ader	4,8 A
Wellenwiderstand	100 Ω \pm 15 % @ 100 MHz
Elektrischer Widerstandsbelag Ader	55 Ω /km @ 20 °C
Stehwechselspannung (Ader - Ader)	2 kV @ 60 s
Elektrischer Kapazitätsbelag (Ader - Ader)	50000 pF/km
Stehwechselspannung (Ader - Mantel)	2 kV @ 60 s
Stehwechselspannung (Ader - Schirm)	2 kV @ 60 s
Isolationswiderstand	5000 M Ω \times km
Betriebstemperatur min. (fest)	-40 °C
Betriebstemperatur max. (fest)	80 °C
Betriebstemperatur min. (bewegt)	-30 °C
Betriebstemperatur max. (bewegt)	70 °C
Flammwidrigkeit	IEC 60332-2-2 UL 1581 § 1090 UL 1581 § 1100 FT2
Chemikalienbeständigkeit	gut, applikationsbezogen zu prüfen
Benzinbeständigkeit	gut, applikationsbezogen zu prüfen
Ölbeständigkeit	DIN EN 60811-404 gut, applikationsbezogen zu prüfen
Biegeradius (fest)	5 x Außendurchmesser
Biegeradius (bewegt)	12 x Außendurchmesser
Anzahl Biegezyklen (Schleppkette)	3 Mio. @ 25 °C
Verfahrweg (Schleppkette)	5 m @ 25 °C
Verfahrgeschwindigkeit (Schleppkette)	3,3 m/s @ 25 °C
Anzahl Torsionszyklen	1 Mio. 25 °C
Torsionsbeanspruchung	\pm 180 °/m