

MODL.VARIO Einsatz für Mobilgehäuse Typ B

D-cod M12, Buchse, geschirmt

Einsatz - Mobilgehäuse

Buchse gerade – Stecker gerade

M12, 4-polig

D-kodiert

Gute Chemikalien- und Ölbeständigkeit (Ölbeständigkeit gilt nicht für den Einsatz mit PVC-Kabel)

Beim Einsatz aggressiver Medien ist die Materialbeständigkeit applikationsbezogen zu überprüfen. Nähere Details auf Anfrage.

Link zum Produkt

Abbildungen

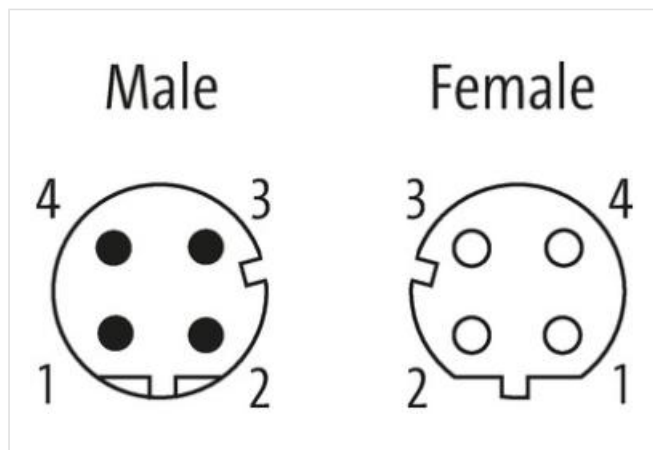
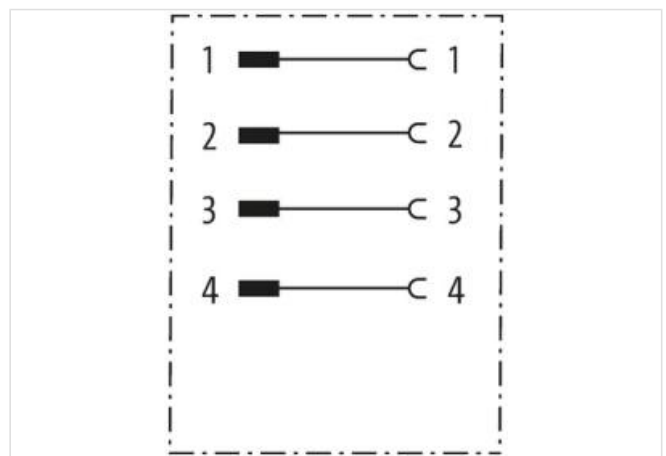
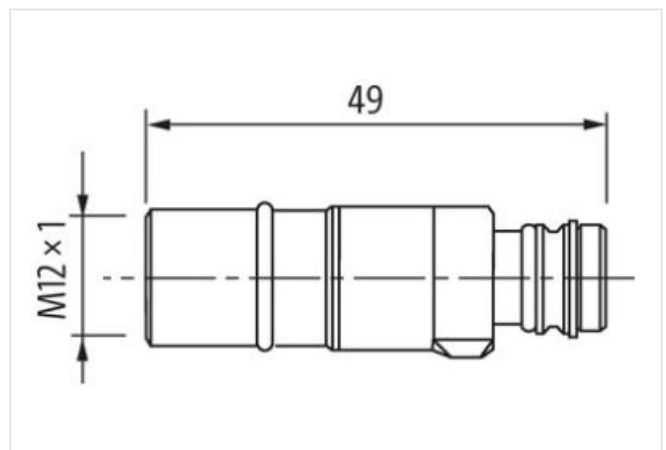


Abbildung stellvertretend



Seite 1

Familie-Bauform	M12
Material Kontakt	Kupferlegierung
Polzahl	4

Seite 2

Familie-Bauform	M12
Material Kontakt	Kupferlegierung
Polzahl	4

Kaufmännische Daten

Die in diesem Produkt-PDF enthaltenen Angaben wurden mit der größtmöglichen Sorgfalt erarbeitet. Für Richtigkeit, Vollständigkeit und Aktualität ist die Haftung auf grobes Verschulden begrenzt. Stand: 26.06.2024

ECLASS-6.0	27260702
ECLASS-6.1	27279221
ECLASS-7.0	27440104
ECLASS-8.0	27440104
ECLASS-9.0	27440106
ECLASS-10.1	27440106
ECLASS-11.1	27440106
ECLASS-12.0	27440106
ETIM-5.0	EC001855
GTIN	4048879602570
Verpackungseinheit	1
Zolltarifnummer	85366990
Elektrische Daten Versorgung	
Betriebsspannung DC max.	49 V
Betriebsstrom je Kontakt max.	4 A
Diagnosen	
Statusanzeige LED	nein
Installation Anschluss	
Anzugsdrehmoment	0,6 Nm
Befestigungsgewinde	M12 x 1
Installation Pin-Belegung	
Kodierung	D
Geräteschutz Elektrisch	
Schutzart (EN IEC 60529)	IP65, IP67
Zusatzbedingung Schutzart	gesteckt, verschraubt
Verschmutzungsgrad	3
Bemessungsstoßspannung	1,5 kV
Isolierstoffgruppe (IEC 60664-1)	I
Mechanische Daten	
Kontur für Wellschlauch	ohne
Mechanische Daten Materialdaten	
Beschichtung Gehäuse	vernickelt
Beschichtung Kontakt	vergoldet
Material Dichtung	FKM
Material Gehäuse	Messing
Mechanische Daten Montagedaten	
Befestigungsart	gesteckt, verschraubt, Rüttelsicherung
Umgebungseigenschaften Klimatisch	
Betriebstemperatur min.	-25 °C
Betriebstemperatur max.	85 °C
Konformität	
Produktstandard	DIN EN 61076-2-101 (M12)