

**M12 St. 0° / M12 St. 0° D-kod. geschirmt**

PUR 1x4xAWG22 geschirmt gn UL/CSA+schleppk. 2,5m

Ethernet CAT5e

Übertragungseigenschaften bei Channel Übertragung bis 100 m

Stecker gerade – Stecker gerade

Kabel ist 600 V zugelassen

M12 – M12, 4-polig

D-kodiert

geschirmt

Abweichende Leitungslängen auf Anfrage lieferbar.

Das Material der Gehäuse ist aus Kunststoff und hat eine gute Chemikalien- und Ölbeständigkeit.

Beim Einsatz aggressiver Medien ist die Materialbeständigkeit applikationsbezogen zu überprüfen. Nähere Details auf Anfrage.

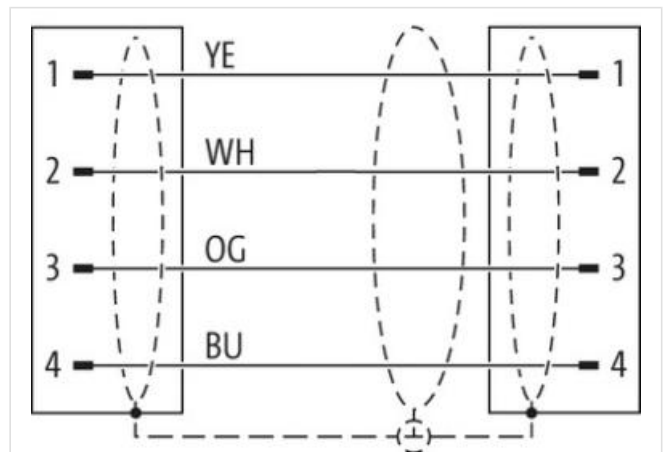
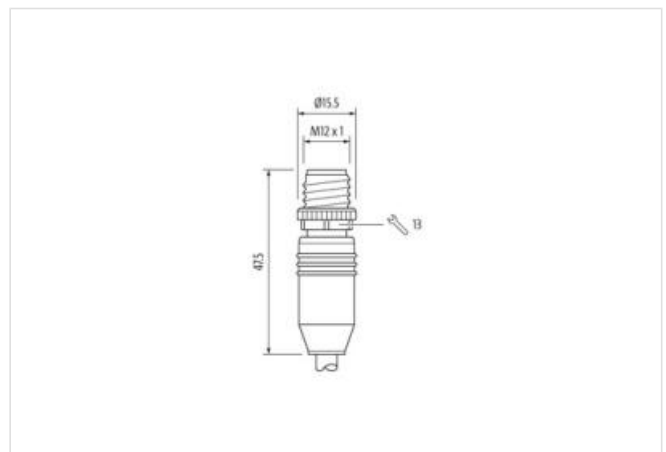
[Link zum Produkt](#)**Abbildungen**

Abbildung stellvertretend





|            |       |
|------------|-------|
| Kabellänge | 2,5 m |
|------------|-------|

#### Seite 1

|                          |                       |
|--------------------------|-----------------------|
| Anzugsdrehmoment         | 0,6 Nm                |
| Befestigungsart          | gesteckt, verschraubt |
| Familie-Bauform          | M12                   |
| Gewinde                  | M12 x 1               |
| Kabelabgang              | gerade                |
| Kodierung                | D                     |
| Material                 | PUR                   |
| Polzahl                  | 4                     |
| Schlüsselweite           | SW13                  |
| Schutzart (EN IEC 60529) | IP65, IP66K, IP67     |

#### Seite 2

|                          |                       |
|--------------------------|-----------------------|
| Anzugsdrehmoment         | 0,6 Nm                |
| Befestigungsart          | gesteckt, verschraubt |
| Familie-Bauform          | M12                   |
| Gewinde                  | M12 x 1               |
| Kabelabgang              | gerade                |
| Kodierung                | D                     |
| Material                 | PUR                   |
| Polzahl                  | 4                     |
| Schlüsselweite           | SW13                  |
| Schutzart (EN IEC 60529) | IP65, IP66K, IP67     |

#### Kaufmännische Daten

|                    |               |
|--------------------|---------------|
| ECLASS-6.0         | 27061801      |
| ECLASS-6.1         | 27060307      |
| ECLASS-7.0         | 27060307      |
| ECLASS-8.0         | 27060307      |
| ECLASS-9.0         | 27060307      |
| ECLASS-10.1        | 27060307      |
| ECLASS-11.1        | 27060307      |
| ECLASS-12.0        | 27060307      |
| ETIM-5.0           | EC002599      |
| GTIN               | 4065909008706 |
| Verpackungseinheit | 1             |
| Zolltarifnummer    | 85444290      |

#### Elektrische Daten | Versorgung

|                               |       |
|-------------------------------|-------|
| Betriebsspannung DC max.      | 60 V  |
| Betriebsstrom je Kontakt max. | 1,5 A |

#### Industrielle Kommunikation

|                       |   |
|-----------------------|---|
| Übertragungsparameter | CAT5e, Class D (ISO/IEC 11801:2002), (EN 50173-1) |
| Übertragungsrate max. | 100 MBit/s  |

#### Industrielle Kommunikation | Ethernet-Funktionalität

Die in diesem Produkt-PDF enthaltenen Angaben wurden mit der größtmöglichen Sorgfalt erarbeitet.  
Für Richtigkeit, Vollständigkeit und Aktualität ist die Haftung auf grobes Verschulden begrenzt. Stand: 23.06.2024

|  |  |
|--|--|
| Duplex                                     | Vollduplex   |
| <b>Geräteschutz   Elektrisch</b>           |  |
| Schutzart (EN IEC 60529)                   | IP65, IP67, IP66K  |
| Zusatzbedingung Schutzart                  | gesteckt, verschraubt  |
| Verschmutzungsgrad                         | 3  |
| Bemessungsstoßspannung                     | 1,5 kV   |
| Isolierstoffgruppe (IEC 60664-1)           | I  |
| <b>Mechanische Daten</b>                   |  |
| Kontur für Welschlauch                     | ohne   |
| <b>Mechanische Daten   Materialdaten</b>   |  |
| Beschichtung Verriegelung                  | matt vernickelt  |
| Material Verriegelung                      | Zinkdruckguss  |
| <b>Mechanische Daten   Montagedaten</b>    |  |
| Befestigungsart                            | gesteckt, verschraubt, Rüttelsicherung   |
| <b>Umgebungseigenschaften   Klimatisch</b> |  |
| Betriebstemperatur min.                    | -25 °C   |
| Betriebstemperatur max.                    | 85 °C  |
| Zusatzbedingung Temperaturbereich          | abhängig von angeschlossener Leitung   |
| <b>Wichtige Installationshinweise</b>      |  |
| Hinweis zur Zugentlastung                  | Schützen Sie die Steckverbinder durch geeignete Maßnahmen vor mechanischen Lasten, z.B. durch die Verwendung von Kabelbindern.                             |
| Hinweis zum Biegeradius                    | <b>ACHTUNG:</b> Beachten Sie beim Verlegen von Leitungen die zulässigen Biegeradien, da durch zu große Biegekräfte die IP-Schutzart gefährdet werden kann. |
| <b>Konformität</b>                         |  |
| Produktstandard                            | DIN EN 61076-2-101 (M12)   |
| <b>Installation   Kabel</b>                |  |
| Adernanordnung                             | weiß, gelb, blau, orange   |
| Kabelkennung                               | 659  |
| Mantelfarbe                                | grün   |
| Zertifikatstyp                             | cURus  |
| Anzahl Verseilung                          | 1  |
| Verseilung                                 | 4 Adern um Kernfüller verseilt   |
| Kabelschirmung (Art)                       | Kupfergeflecht, verzinkt   |
| Kabelschirmung (Bedeckung)                 | 85 %   |
| Bandierung                                 | Vlies, Folie   |
| Füller                                     | ja   |
| Adernanordnung                             | weiß, gelb, blau, orange   |
| Kabelgewicht                               | 89,1 g/m   |
| Material Mantel                            | PUR  |
| Shore-Härte Mantel                         | 90 ± Shore A   |
| Inhaltsstofffreiheit (Mantel)              | bleifrei, FCKW frei, halogenfrei   |
| Außendurchmesser (Mantel)                  | 7,4 mm   |
| Toleranz Außendurchmesser (Mantel)         | ± 5 %  |
| Material Innenmantel                       | TPE-V  |
| Farbe Innenmantel                          | weiß   |
| Material Aderisolation                     | PE   |
| Anzahl Adern                               | 4  |
| Aussendurchmesser Aderisolation            | 1,4 mm   |
| Toleranz Aussendurchmesser Aderisolation   | ± 5 %  |
| Shore-Härte Aderisolation                  | 65 Shore D   |
| Inhaltsstofffreiheit Aderisolation         | bleifrei, FCKW frei, halogenfrei   |

|  |   |
|--|---|
| Anzahl Einzeldrähte (Ader)                 | 7   |
| Durchmesser Adereinzeldrähte               | 22 AWG  |
| Leiter Querschnitt (Ader)                  | 22 AWG  |
| Material Leiter Ader                       | Kupferlitze, blank                                    |
| Nennspannung AC max.                       | 60 V  |
| Strombelastbarkeit (Norm)                  | nach DIN VDE 0298-4                                   |
| Strombelastbarkeit min. Ader               | 4,8 A   |
| Wellenwiderstand                           | 100 $\Omega$ $\pm$ 15 %                               |
| Elektrischer Widerstandsbelag Ader         | 55 $\Omega$ /km @ 20 °C                               |
| Stehwechselspannung (Ader - Ader)          | 2 kV @ 60 s   |
| Elektrischer Kapazitätsbelag (Ader - Ader) | 50000 pF/km   |
| Stehwechselspannung (Ader - Mantel)        | 2 kV @ 60 s   |
| Stehwechselspannung (Ader - Schirm)        | 2 kV @ 60 s   |
| Isolationswiderstand                       | 5000 M $\Omega$ $\times$ km                           |
| Betriebstemperatur min. (fest)             | -40 °C  |
| Betriebstemperatur max. (fest)             | 80 °C   |
| Betriebstemperatur min. (bewegt)           | -30 °C  |
| Betriebstemperatur max. (bewegt)           | 70 °C   |
| Flammwidrigkeit                            | UL 1581 § 1100 FT2   IEC 60332-2-2   UL 1581 § 1090   |
| Chemikalienbeständigkeit                   | gut, applikationsbezogen zu prüfen                    |
| Benzinbeständigkeit                        | gut, applikationsbezogen zu prüfen                    |
| Ölbeständigkeit                            | DIN EN 60811-404   gut, applikationsbezogen zu prüfen |
| Biegeradius (fest)                         | 5 x Außendurchmesser                                  |
| Biegeradius (bewegt)                       | 12 x Außendurchmesser                                 |
| Anzahl Biegezyklen (Schleppkette)          | 2 Mio.  |
| Verfahrweg (Schleppkette)                  | 5 m   |
| Verfahrgeschwindigkeit (Schleppkette)      | 3,3 m/s   |