

**M12 St. 0° / M12 Bu. 0° B-kod. geschirmt**

PUR AWG24+22 geschirmt vt UL/CSA+schleppk. 10m

Stecker gerade – Buchse gerade

M12 – M12, 4-polig

B-kodiert

geschirmt

mit Kabeltülle

Das Material der Gehäuse ist aus Kunststoff und hat eine gute Chemikalien- und Ölbeständigkeit.

Beim Einsatz aggressiver Medien ist die Materialbeständigkeit applikationsbezogen zu überprüfen. Nähere Details auf Anfrage.

Abweichende Leitungslängen auf Anfrage lieferbar.

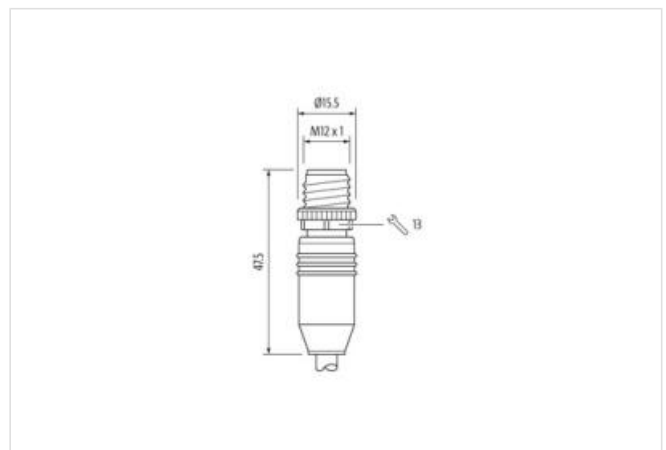
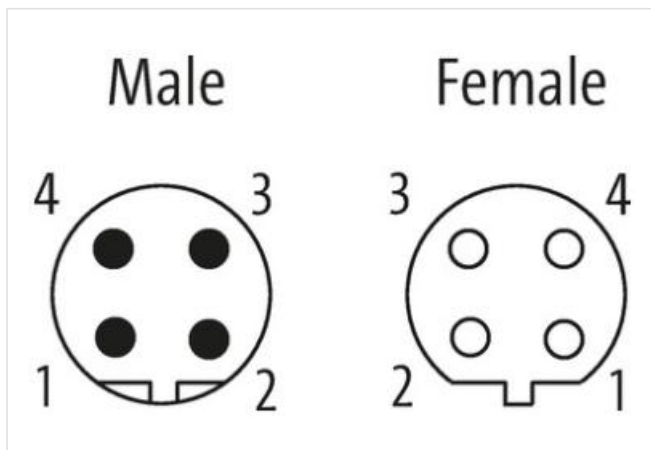
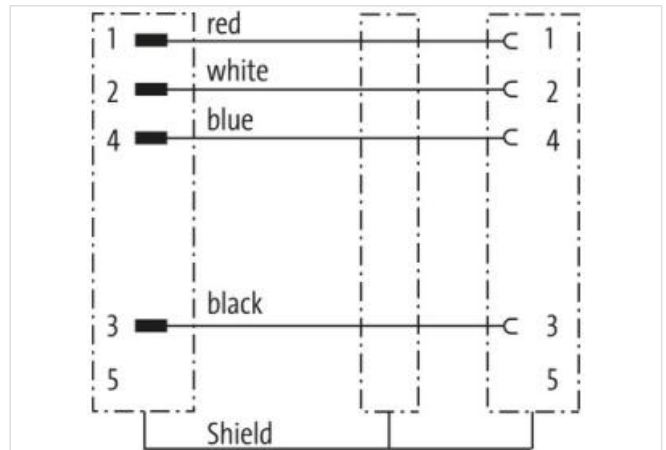
[Link zum Produkt](#)**Abbildungen**



Abbildung stellvertretend



|            |      |
|------------|------|
| Kabellänge | 10 m |
|------------|------|

**Seite 1**

|                  |                       |
|------------------|-----------------------|
| Anzugsdrehmoment | 0,6 Nm                |
| Befestigungsart  | gesteckt, verschraubt |
| Familie-Bauform  | M12                   |
| Gewinde          | M12 x 1               |
| Kodierung        | B                     |
| Material         | PUR                   |
| Polzahl          | 4                     |
| Schlüsselweite   | SW13                  |

**Seite 2**

|                  |                       |
|------------------|-----------------------|
| Anzugsdrehmoment | 0,6 Nm                |
| Befestigungsart  | gesteckt, verschraubt |
| Familie-Bauform  | M12                   |
| Gewinde          | M12 x 1               |
| Kodierung        | B                     |
| Material         | PUR                   |
| Polzahl          | 4                     |

**Kaufmännische Daten**

|                    |               |
|--------------------|---------------|
| ECLASS-6.0         | 27061801      |
| ECLASS-6.1         | 27060307      |
| ECLASS-7.0         | 27060307      |
| ECLASS-8.0         | 27060307      |
| ECLASS-9.0         | 27060307      |
| ECLASS-10.1        | 27060307      |
| ECLASS-11.1        | 27060307      |
| ECLASS-12.0        | 27060307      |
| ETIM-5.0           | EC001855      |
| GTIN               | 4048879141741 |
| Verpackungseinheit | 1             |
| Zolltarifnummer    | 85444290      |

**Elektrische Daten | Versorgung**

|                                 |      |
|---------------------------------|------|
| Betriebsspannung AC max.        | 60 V |
| Betriebsspannung DC max.        | 60 V |
| Betriebsspannung AC (UL-listed) | 30 V |
| Betriebsspannung DC (UL-listed) | 30 V |
| Betriebsstrom je Kontakt max.   | 4 A  |

#### Diagnosen

|                   |      |
|-------------------|------|
| Statusanzeige LED | nein |
|-------------------|------|

#### Geräteschutz | Elektrisch

|                                  |                       |
|----------------------------------|-----------------------|
| Schutzart (EN IEC 60529)         | IP67                  |
| Zusatzbedingung Schutzart        | gesteckt, verschraubt |
| Verschmutzungsgrad               | 3                     |
| Bemessungsstoßspannung           | 1,5 kV                |
| Isolierstoffgruppe (IEC 60664-1) | I                     |

#### Mechanische Daten

|                         |      |
|-------------------------|------|
| Kontur für Wellschlauch | ohne |
|-------------------------|------|

#### Mechanische Daten | Materialdaten

|                           |                 |
|---------------------------|-----------------|
| Beschichtung Verriegelung | matt vernickelt |
| Material Verriegelung     | Zinkdruckguss   |

#### Mechanische Daten | Montagedaten

|                 |                                        |
|-----------------|----------------------------------------|
| Befestigungsart | gesteckt, verschraubt, Rüttelsicherung |
|-----------------|----------------------------------------|

#### Umgebungseigenschaften | Klimatisch

|                                   |                                      |
|-----------------------------------|--------------------------------------|
| Betriebstemperatur min.           | -25 °C                               |
| Betriebstemperatur max.           | 85 °C                                |
| Zusatzbedingung Temperaturbereich | abhängig von angeschlossener Leitung |

#### Wichtige Installationshinweise

|                           |                                                                                                                                                            |
|---------------------------|------------------------------------------------------------------------------------------------------------------------------------------------------------|
| Hinweis zur Zugentlastung | Schützen Sie die Steckverbinder durch geeignete Maßnahmen vor mechanischen Lasten, z.B. durch die Verwendung von Kabelbindern.                             |
| Hinweis zum Biegeradius   | <b>ACHTUNG:</b> Beachten Sie beim Verlegen von Leitungen die zulässigen Biegeradien, da durch zu große Biegekräfte die IP-Schutzart gefährdet werden kann. |

#### Konformität

|                 |                          |
|-----------------|--------------------------|
| Produktstandard | DIN EN 61076-2-101 (M12) |
|-----------------|--------------------------|

#### Installation | Kabel

|                                    |                                                            |
|------------------------------------|------------------------------------------------------------|
| Adernanordnung                     | (weiß, blau), (schwarz, rot)                               |
| Kabelkennung                       | 803                                                        |
| Mantelfarbe                        | violett                                                    |
| Zertifikatstyp                     | cURus                                                      |
| Anzahl Verseilung                  | 1                                                          |
| Verseilung                         | 2 Adern verseilt                                           |
| Anzahl Verseilung (Typ 2)          | 1                                                          |
| Verseilung (Typ 2)                 | 2 Verseilverbunde verseilt                                 |
| Kabelschirmung (Art)               | Kupfergeflecht, verzinkt                                   |
| Kabelschirmung (Bedeckung)         | 65 %                                                       |
| Bandierung                         | Folie                                                      |
| Beilaufleiter (Querschnitt)        | 22 AWG                                                     |
| Adernanordnung                     | (weiß, blau), (schwarz, rot)                               |
| Kabelgewicht                       | 63,12 g/m                                                  |
| Material Mantel                    | PUR                                                        |
| Shore-Härte Mantel                 | 90 ± 5 Shore A                                             |
| Inhaltsstofffreiheit (Mantel)      | bleifrei, cadmiumfrei, FCKW frei, halogenfrei, silikonfrei |
| Außendurchmesser (Mantel)          | 6,9 mm                                                     |
| Toleranz Außendurchmesser (Mantel) | ± 5 %                                                      |

|                                                 |                                                       |
|-------------------------------------------------|-------------------------------------------------------|
| Material Aderisolation                          | PE                                                    |
| Anzahl Adern                                    | 2                                                     |
| Aussendurchmesser Aderisolation                 | 2,1 mm                                                |
| Toleranz Aussendurchmesser Aderisolation        | ± 5 %                                                 |
| Shore-Härte Aderisolation                       | 64 ± 5 Shore D                                        |
| Inhaltsstofffreiheit Aderisolation              | bleifrei, FCKW frei, halogenfrei                      |
| Anzahl Einzeldrähte (Ader)                      | 19                                                    |
| Durchmesser Adereinzeldrähte                    | 24 AWG                                                |
| Leiter Querschnitt (Ader)                       | 24 AWG                                                |
| Beilaufleiter (Querschnitt)                     | 22 AWG                                                |
| Material Leiter Ader                            | Kupferlitze, verzinkt                                 |
| Elektrische Funktion Ader                       | Daten                                                 |
| Material Aderisolation (Daten)                  | PE                                                    |
| Außendurchmesser Aderisolation (Daten)          | 1,5 mm                                                |
| Toleranz Außendurchmesser Aderisolation (Daten) | ± 53 %                                                |
| Inhaltsstofffreiheit Aderisolation (Daten)      | bleifrei, FCKW frei, halogenfrei                      |
| Anzahl Adern (Daten)                            | 2                                                     |
| Anzahl Einzeldrähte Ader (Daten)                | 19                                                    |
| Durchmesser Adereinzeldrähte (Daten)            | 22 AWG                                                |
| Leitungsquerschnitt Ader (Daten)                | 22 AWG                                                |
| Material Leiter Ader (Daten)                    | Kupferlitze, verzinkt                                 |
| Elektrische Funktion Ader (Daten)               | Power                                                 |
| Nennspannung AC max.                            | 300 V                                                 |
| Strombelastbarkeit (Norm)                       | nach DIN VDE 0298-4                                   |
| Strombelastbarkeit min. Ader                    | 4,5 A                                                 |
| Strombelastbarkeit min. Ader (Daten)            | 6 A                                                   |
| Elektrische Funktion Ader                       | Daten                                                 |
| Elektrische Funktion Ader (Daten)               | Power                                                 |
| Wellenwiderstand                                | 120 Ω ± 10 % @ 1 MHz                                  |
| Elektrischer Widerstandsbelag Ader              | 78 Ω/km                                               |
| Elektrischer Widerstandsbelag Ader (Daten)      | 54 Ω/km                                               |
| Stehwechselspannung (Ader - Ader)               | 2 kV @ 60 s                                           |
| Elektrischer Kapazitätsbelag                    | 40000 pF/km                                           |
| Stehwechselspannung (Ader - Schirm)             | 2 kV @ 60 s                                           |
| Betriebstemperatur min. (fest)                  | -40 °C                                                |
| Betriebstemperatur max. (fest)                  | 80 °C                                                 |
| Betriebstemperatur min. (bewegt)                | -30 °C                                                |
| Betriebstemperatur max. (bewegt)                | 70 °C                                                 |
| Flammwidrigkeit                                 | UL 1581 § 1100 FT2   IEC 60332-2-2   UL 1581 § 1090   |
| Chemikalienbeständigkeit                        | gut, applikationsbezogen zu prüfen                    |
| Benzinbeständigkeit                             | gut, applikationsbezogen zu prüfen                    |
| Ölbeständigkeit                                 | DIN EN 60811-404   gut, applikationsbezogen zu prüfen |
| Biegeradius (Installation)                      | x Außendurchmesser                                    |
| Biegeradius (fest)                              | 6 x Außendurchmesser                                  |
| Biegeradius (bewegt)                            | 10 x Außendurchmesser                                 |
| Anzahl Biegezyklen (Schleppkette)               | 1 Mio.                                                |
| Verfahrweg (Schleppkette)                       | 5 m                                                   |
| Verfahrgeschwindigkeit (Schleppkette)           | 3 m/s                                                 |
| Anzahl Torsionszyklen                           | 2 Mio.                                                |
| Torsionsbeanspruchung                           | ± 30 °/m                                              |
| Torsionsgeschwindigkeit                         | 35 Zyklen/min                                         |