

**M12 St. 90° A-kod. / MSUD Ventilst. A-18mm**

PVC 5x0.34 gr UL/CSA 1m

**MSUD**

Bauform A (18 mm) – M12, Stecker 90°

24 V DC  $\pm 25\%$ 

LED (gelb/grün)

für Druckschalter

Abweichende Leitungslängen auf Anfrage lieferbar.

Das Material der Gehäuse ist aus Kunststoff und hat eine gute Chemikalien- und Ölbeständigkeit.

Beim Einsatz aggressiver Medien ist die Materialbeständigkeit applikationsbezogen zu überprüfen. Nähere Details auf Anfrage.

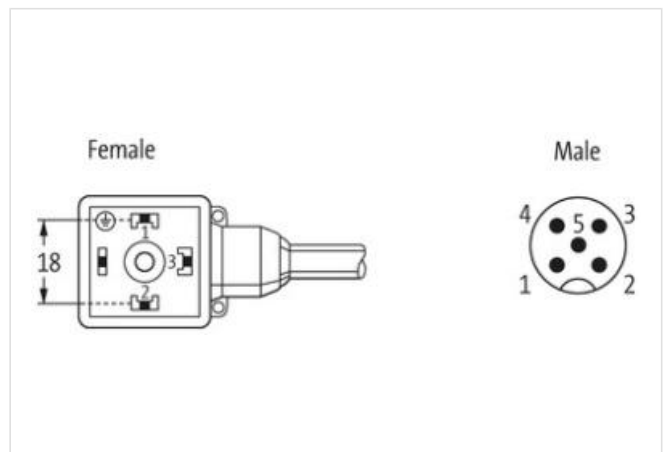
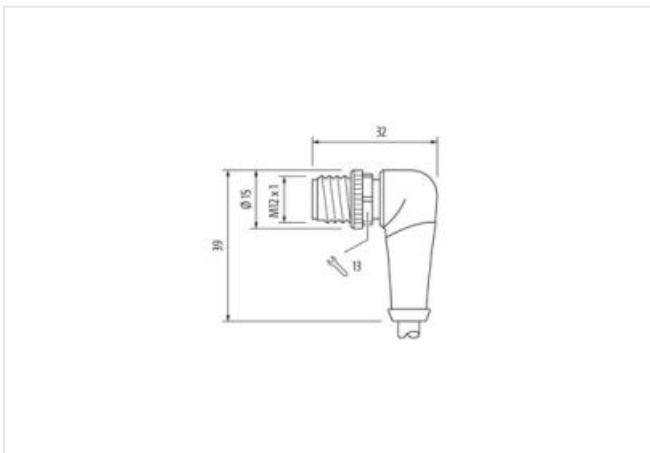
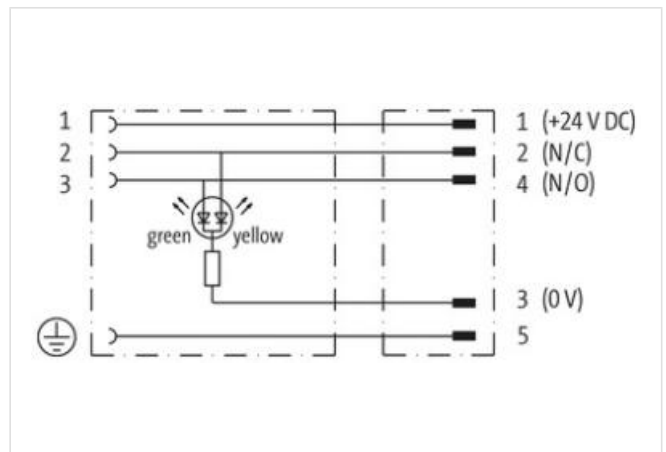
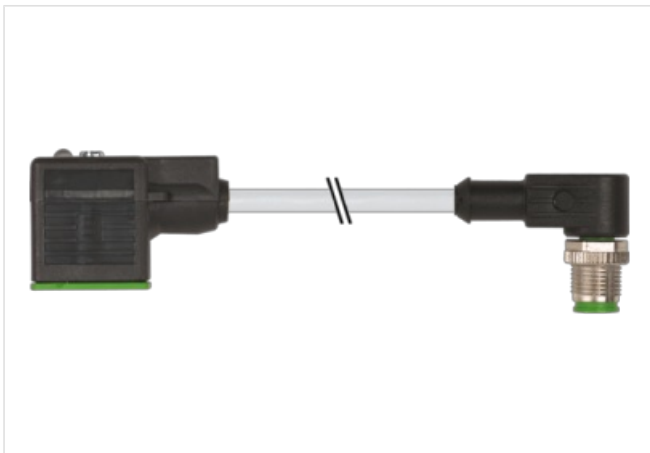
[Link zum Produkt](#)**Abbildungen**



Abbildung stellvertretend



Kabellänge	1 m
------------	-----

**Seite 1**

Anzugsdrehmoment	0,4 Nm
Familie-Bauform	MSUD
Gewinde	M3
Schutzart (EN IEC 60529)	IP66K, IP67

**Seite 2**

Anzugsdrehmoment	0,6 Nm
Familie-Bauform	M12
Gewinde	M12 x 1
Schutzart (EN IEC 60529)	IP66K, IP67

**Kaufmännische Daten**

ECLASS-6.0	27279218
ECLASS-6.1	27279218
ECLASS-7.0	27279218
ECLASS-8.0	27279218
ECLASS-9.0	27060312
ECLASS-10.1	27060312
ECLASS-11.1	27060312
ECLASS-12.0	27060312
ETIM-5.0	EC001855
GTIN	4048879149525
Verpackungseinheit	1
Zolltarifnummer	85444290

**Elektrische Daten | Versorgung**

Betriebsspannung DC	24 V
Betriebsspannung DC min.	18 V
Betriebsspannung DC max.	30 V
Betriebsstrom je Kontakt max.	4 A
Stromaufnahme max.	12 mA

**Geräteschutz | Elektrisch**

Zusatzbedingung Schutzart	gesteckt, verschraubt
---------------------------	-----------------------

Bemessungsstoßspannung 0,8 kV

#### Mechanische Daten | Materialdaten

Farbe Gehäuse schwarz  
Material Gehäuse Kunststoff

#### Mechanische Daten | Montagedaten

Befestigungsart gesteckt, verschraubt

#### Umgebungseigenschaften | Klimatisch

Betriebstemperatur min. -25 °C  
Betriebstemperatur max. 85 °C  
Zusatzbedingung Temperaturbereich abhängig von angeschlossener Leitung

#### Wichtige Installationshinweise

Hinweis zur Zugentlastung Schützen Sie die Steckverbinder durch geeignete Maßnahmen vor mechanischen Lasten, z.B. durch die Verwendung von Kabelbindern.  
Hinweis zum Biegeradius **ACHTUNG:** Beachten Sie beim Verlegen von Leitungen die zulässigen Biegeradien, da durch zu große Biegekräfte die IP-Schutzart gefährdet werden kann.

#### Installation | Kabel

Adernanordnung braun, schwarz, blau, weiß, grün-gelb  
Kabelkennung 215  
Kabeltyp 1  
Mantelfarbe grau  
Zertifikatstyp cURus  
Anzahl Verseilung 1  
Verseilung 5 Adern um Kernfüller verseilt  
Füller ja  
Adernanordnung braun, schwarz, blau, weiß, grün-gelb  
Kabelgewicht 48,4 g/m  
Material Mantel PVC  
Shore-Härte Mantel 85 ± 5 Shore A  
Inhaltsstofffreiheit (Mantel) bleifrei, cadmiumfrei, FCKW frei, silikonfrei  
Außendurchmesser (Mantel) 5,2 mm  
Toleranz Außendurchmesser (Mantel) ± 5 %  
Material Aderisolation PVC  
Anzahl Adern 5  
Aussendurchmesser Aderisolation 1,25 mm  
Toleranz Aussendurchmesser Aderisolation ± 5 %  
Shore-Härte Aderisolation 45 ± 5 Shore D  
Materialeigenschaften Aderisolation maschinell gut verarbeitbar  
Inhaltsstofffreiheit Aderisolation bleifrei, cadmiumfrei, FCKW frei, silikonfrei  
Anzahl Einzeldrähte (Ader) 19  
Durchmesser Adereinzeldrähte 0,15 mm  
Leiter Querschnitt (Ader) 0,34 mm<sup>2</sup>  
Material Leiter Ader Kupferlitze, blank  
Leitertyp (Ader) Litzeklasse 5  
Nennspannung AC max. 300 V  
Strombelastbarkeit (Norm) nach DIN VDE 0298-4  
Strombelastbarkeit min. Ader 4,5 A  
Elektrischer Widerstandsbelag Ader 57 Ω/km @ 20 °C  
Stehwechselspannung (Ader - Ader) 2 kV @ 60 s  
Stehwechselspannung (Ader - Mantel) 2 kV @ 60 s  
Betriebstemperatur min. (fest) -30 °C  
Betriebstemperatur max. (fest) 80 °C  
Betriebstemperatur min. (bewegt) -5 °C

Betriebstemperatur max. (bewegt)	80 °C
Flammwidrigkeit	IEC 60332-2-2   UL 1581 § 1100 FT2   UL 1581 § 1090
Chemikalienbeständigkeit	gut, applikationsbezogen zu prüfen
Benzinbeständigkeit	gut, applikationsbezogen zu prüfen
Ölbeständigkeit	gut, applikationsbezogen zu prüfen   DIN EN 60811-404
Biegeradius (fest)	5 x Außendurchmesser
Biegeradius (bewegt)	10 x Außendurchmesser