

M12 St. 90° A-kod. / MSUD Ventilst. A-18mm

PVC 5x0.34 gr UL/CSA 0,3m

MSUD

Bauform A (18 mm) – M12, Stecker 90°

24 V DC $\pm 25\%$

LED (gelb/grün)

für Druckschalter

Abweichende Leitungslängen auf Anfrage lieferbar.

Das Material der Gehäuse ist aus Kunststoff und hat eine gute Chemikalien- und Ölbeständigkeit.

Beim Einsatz aggressiver Medien ist die Materialbeständigkeit applikationsbezogen zu überprüfen. Nähere Details auf Anfrage.

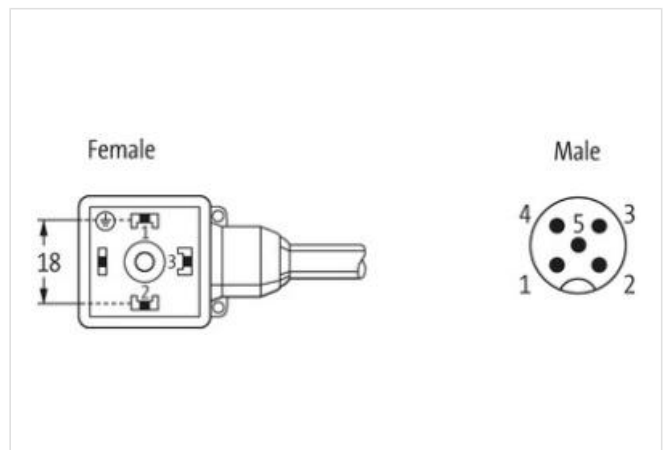
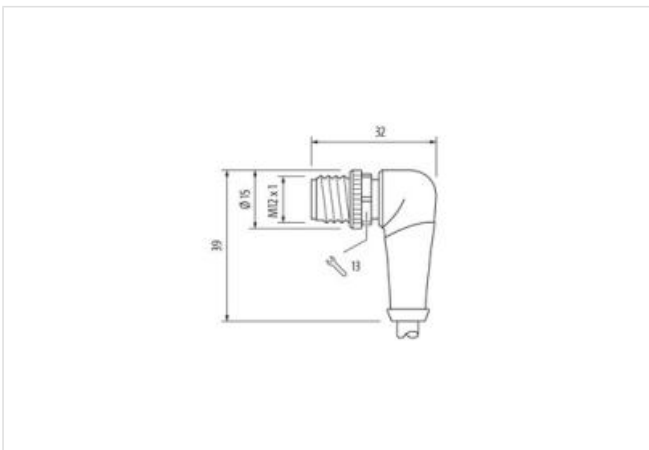
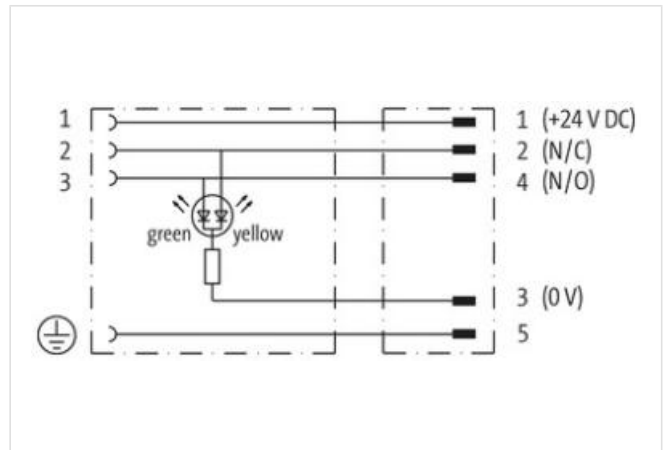
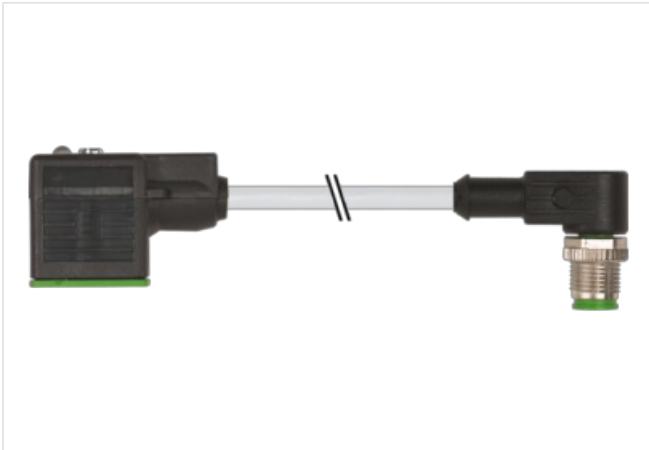
[Link zum Produkt](#)**Abbildungen**



Abbildung stellvertretend



Kabellänge	0,3 m
------------	-------

Seite 1

Anzugsdrehmoment	0,4 Nm
Familie-Bauform	MSUD
Gewinde	M3
Schutzart (EN IEC 60529)	IP66K, IP67

Seite 2

Anzugsdrehmoment	0,6 Nm
Familie-Bauform	M12
Gewinde	M12 x 1
Schutzart (EN IEC 60529)	IP66K, IP67

Kaufmännische Daten

ECLASS-6.0	27279218
ECLASS-6.1	27279218
ECLASS-7.0	27279218
ECLASS-8.0	27279218
ECLASS-9.0	27060312
ECLASS-10.1	27060312
ECLASS-11.1	27060312
ECLASS-12.0	27060312
ETIM-5.0	EC001855
GTIN	4048879610483
Verpackungseinheit	1
Zolltarifnummer	85444290

Elektrische Daten | Versorgung

Betriebsspannung DC	24 V
Betriebsspannung DC min.	18 V
Betriebsspannung DC max.	30 V
Betriebsstrom je Kontakt max.	4 A
Stromaufnahme max.	12 mA

Geräteschutz | Elektrisch

Zusatzbedingung Schutzart	gesteckt, verschraubt
---------------------------	-----------------------

Bemessungsstoßspannung 0,8 kV

Mechanische Daten | Materialdaten

Farbe Gehäuse schwarz
Material Gehäuse Kunststoff

Mechanische Daten | Montagedaten

Befestigungsart gesteckt, verschraubt

Umgebungseigenschaften | Klimatisch

Betriebstemperatur min. -25 °C
Betriebstemperatur max. 85 °C
Zusatzbedingung Temperaturbereich abhängig von angeschlossener Leitung

Wichtige Installationshinweise

Hinweis zur Zugentlastung Schützen Sie die Steckverbinder durch geeignete Maßnahmen vor mechanischen Lasten, z.B. durch die Verwendung von Kabelbindern.
Hinweis zum Biegeradius **ACHTUNG:** Beachten Sie beim Verlegen von Leitungen die zulässigen Biegeradien, da durch zu große Biegekräfte die IP-Schutzart gefährdet werden kann.

Installation | Kabel

Adernanordnung braun, schwarz, blau, weiß, grün-gelb
Kabelkennung 215
Kabeltyp 1
Mantelfarbe grau
Zertifikatstyp cURus
Anzahl Verseilung 1
Verseilung 5 Adern um Kernfüller verseilt
Füller ja
Adernanordnung braun, schwarz, blau, weiß, grün-gelb
Kabelgewicht 48,4 g/m
Material Mantel PVC
Shore-Härte Mantel 85 ± 5 Shore A
Inhaltsstofffreiheit (Mantel) bleifrei, cadmiumfrei, FCKW frei, silikonfrei
Außendurchmesser (Mantel) 5,2 mm
Toleranz Außendurchmesser (Mantel) ± 5 %
Material Aderisolation PVC
Anzahl Adern 5
Aussendurchmesser Aderisolation 1,25 mm
Toleranz Aussendurchmesser Aderisolation ± 5 %
Shore-Härte Aderisolation 45 ± 5 Shore D
Materialeigenschaften Aderisolation maschinell gut verarbeitbar
Inhaltsstofffreiheit Aderisolation bleifrei, cadmiumfrei, FCKW frei, silikonfrei
Anzahl Einzeldrähte (Ader) 19
Durchmesser Adereinzeldrähte 0,15 mm
Leiter Querschnitt (Ader) 0,34 mm²
Material Leiter Ader Kupferlitze, blank
Leitertyp (Ader) Litzeklasse 5
Nennspannung AC max. 300 V
Strombelastbarkeit (Norm) nach DIN VDE 0298-4
Strombelastbarkeit min. Ader 4,5 A
Elektrischer Widerstandsbelag Ader 57 Ω/km @ 20 °C
Stehwechselspannung (Ader - Ader) 2 kV @ 60 s
Stehwechselspannung (Ader - Mantel) 2 kV @ 60 s
Betriebstemperatur min. (fest) -30 °C
Betriebstemperatur max. (fest) 80 °C
Betriebstemperatur min. (bewegt) -5 °C

Betriebstemperatur max. (bewegt)	80 °C
Flammwidrigkeit	IEC 60332-2-2 UL 1581 § 1100 FT2 UL 1581 § 1090
Chemikalienbeständigkeit	gut, applikationsbezogen zu prüfen
Benzinbeständigkeit	gut, applikationsbezogen zu prüfen
Ölbeständigkeit	gut, applikationsbezogen zu prüfen DIN EN 60811-404
Biegeradius (fest)	5 x Außendurchmesser
Biegeradius (bewegt)	10 x Außendurchmesser