

**M12 St. 0° A-kod. / MSUD Ventilst. A-18mm**

PUR 5x0.34 sw UL/CSA 10m

**⚠ HINWEIS ⚠****PRODUKT IST ABGEKÜNDIGT. BITTE ALTERNATIVARTIKEL BEACHTEN.****MSUD**

Bauform A (18 mm) – M12, Stecker gerade

24 V DC  $\pm 25\%$ 

LED (gelb/grün)

für Druckschalter

Abweichende Leitungslängen auf Anfrage lieferbar.

Das Material der Gehäuse ist aus Kunststoff und hat eine gute Chemikalien- und Ölbeständigkeit.

Beim Einsatz aggressiver Medien ist die Materialbeständigkeit applikationsbezogen zu überprüfen. Nähere Details auf Anfrage.

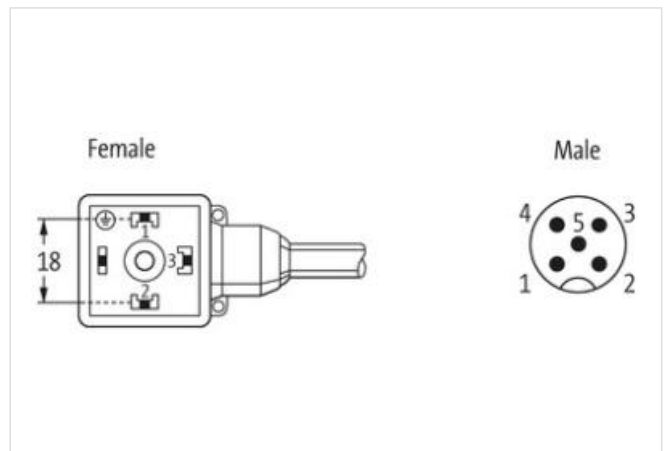
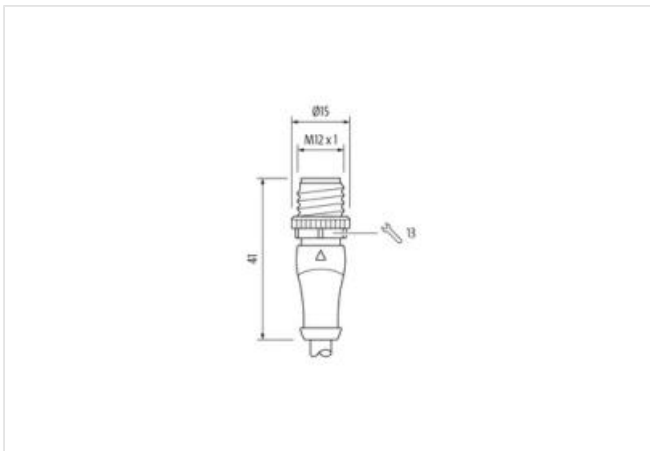
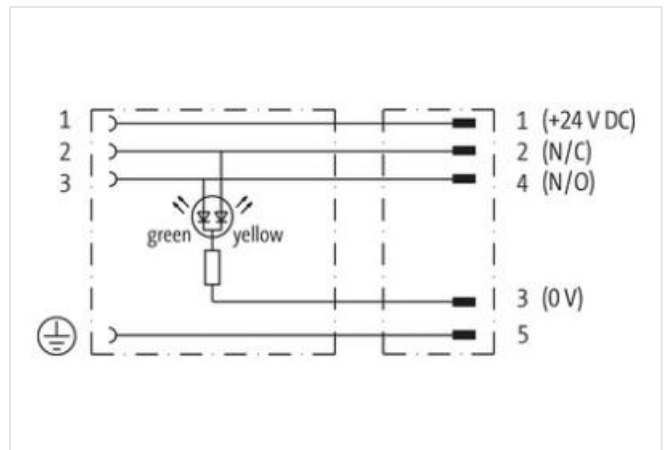
[Link zum Produkt](#)**Abbildungen**



Abbildung stellvertretend



|            |      |
|------------|------|
| Kabellänge | 10 m |
|------------|------|

**Seite 1**

|                          |        |
|--------------------------|--------|
| Anzugsdrehmoment         | 0,4 Nm |
| Familie-Bauform          | MSUD   |
| Gewinde                  | M3     |
| Material                 | PUR    |
| Schutzart (EN IEC 60529) | IP67   |

**Seite 2**

|                                   |         |
|-----------------------------------|---------|
| Anzugsdrehmoment                  | 0,6 Nm  |
| Familie-Bauform                   | M12     |
| Gewinde                           | M12 x 1 |
| passend für Welschlauch (Innen-Ø) | 10 mm   |
| Material                          | PBT     |
| Schlüsselweite                    | SW13    |
| Schutzart (EN IEC 60529)          | IP67    |

**Kaufmännische Daten**

|                    |               |
|--------------------|---------------|
| ECLASS-6.0         | 27279218      |
| ECLASS-6.1         | 27279218      |
| ECLASS-7.0         | 27279218      |
| ECLASS-8.0         | 27279218      |
| ECLASS-9.0         | 27060312      |
| ECLASS-10.1        | 27060312      |
| ECLASS-11.1        | 27060312      |
| ECLASS-12.0        | 27060312      |
| ETIM-5.0           | EC001855      |
| GTIN               | 4048879149891 |
| Verpackungseinheit | 1             |
| Zolltarifnummer    | 85444290      |

**Elektrische Daten | Versorgung**

|                          |      |
|--------------------------|------|
| Betriebsspannung DC      | 24 V |
| Betriebsspannung DC min. | 18 V |
| Betriebsspannung DC max. | 30 V |

|  |   |
|--|---|
| Betriebsstrom je Kontakt max.              | 4 A   |
| Stromaufnahme max.                         | 15 mA   |
| <b>Diagnosen</b>                           |   |
| Statusanzeige LED                          | gelb, grün  |
| <b>Geräteschutz   Elektrisch</b>           |   |
| Zusatzbedingung Schutzart                  | gesteckt, verschraubt   |
| Verschmutzungsgrad                         | 3   |
| Bemessungsstoßspannung                     | 0,8 kV  |
| Isolierstoffgruppe (IEC 60664-1)           | I   |
| <b>Mechanische Daten   Materialdaten</b>   |   |
| Beschichtung Verriegelung                  | matt vernickelt   |
| Farbe Gehäuse                              | schwarz   |
| Material Dichtung                          | PUR   |
| Material Gehäuse                           | Kunststoff  |
| Material Verriegelung                      | Zinkdruckguss   |
| <b>Mechanische Daten   Montagedaten</b>    |   |
| Befestigungsart                            | gesteckt, verschraubt   |
| <b>Umgebungseigenschaften   Klimatisch</b> |   |
| Betriebstemperatur min.                    | -25 °C  |
| Betriebstemperatur max.                    | 85 °C   |
| Zusatzbedingung Temperaturbereich          | abhängig von angeschlossener Leitung  |
| <b>Kabel</b>                               |   |
| Kabelkennung                               | 625   |
| Kabeltyp                                   | 2 (PUR/PVC)   |
| Zulassung (Kabel)                          | UL (AWM-Style 20549/1731), CSA; CE conform  |
| Kabelgewicht [g/m]                         | 54,78 g   |
| Material Leiter                            | Cu-Litze, blank   |
| Widerstand (Leiter)                        | max. 57 Ω/km (20 °C)  |
| Einzeldraht-Ø (Leiter)                     | 0.1 mm  |
| Aufbau (Leiter)                            | 42× 0.1 mm (Litzenklasse 6)   |
| Querschnitt (Leiter)                       | 5× 0.34 mm <sup>2</sup>   |
| AWG  | ähnlich AWG 22  |
| Material Aderisolierung                    | PVC   |
| Materialeigenschaften Aderisolierung       | FCKW-, cadmium-, silikon- und bleifrei  |
| Shore-Härte Aderisolierung                 | 43 ±5 D   |
| Ader-Ø inkl. Isolierung                    | 1.25 mm ±5%   |
| Aderfarbe/Nummerierung                     | br, sw, bl, ws, gnge längsgestreift   |
| Verseilverbund                             | 5 Adern um Kernfüller verseilt  |
| Schirmung                                  | nein  |
| Material Mantel                            | PUR/PVC   |
| Materialeigenschaften (Mantel)             | FCKW-, halogen-, cadmium-, silikon- und bleifrei, matt, adhäsionsarm, maschinell gut verarbeitbar, abriebresistent, hydrolyse- und mikrobienbeständig |
| Shore-Härte Mantel                         | 80 ±5 A (PVC-Untermantel); 85 ±5 A (PUR-Mantel)   |
| Außen-Ø (Mantel)                           | 5.0 mm ±5%  |
| Farbe Mantel                               | schwarz   |
| chemische Beständigkeit                    | gute Öl-, Benzin- und Chemikalienbeständigkeit  |
| Nennspannung                               | UL 300 V AC   |
| Prüfspannung                               | 2000 V AC   |
| Strombelastbarkeit                         | nach DIN VDE 0298-4   |
| Temperaturbereich (fest)                   | -30...+80 °C  |
| Temperaturbereich (bewegt)                 | -5...+80 °C   |
| Biegeradius (fest)                         | 10× Außen-Ø   |

|                                       |                         |
|---------------------------------------|-------------------------|
| Biegeradius (bewegt)                  | 15× Außen-Ø             |
| Anzahl Biegezyklen (Schleppkette)     | max. 2 Mio. (25 °C)     |
| Verfahrgeschwindigkeit (Schleppkette) | max. 3.3 m/s            |
| Beschleunigung (Schleppkette)         | max. 5 m/s <sup>2</sup> |