

**M12 St. 0° A-kod. / MSUD Ventilst. A-18mm**

PUR 5x0.34 sw UL/CSA 10m

**⚠ HINWEIS ⚠****PRODUKT IST ABGEKÜNDIGT. BITTE ALTERNATIVARTIKEL BEACHTEN.**

Bauform A (18 mm) – M12, Stecker gerade

24 V DC  $\pm 25\%$ 

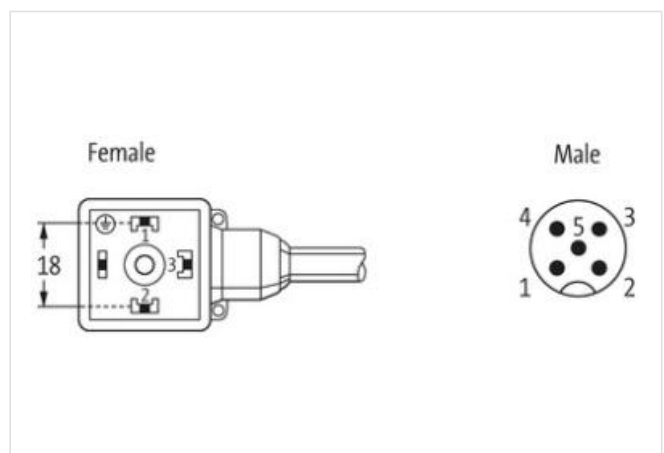
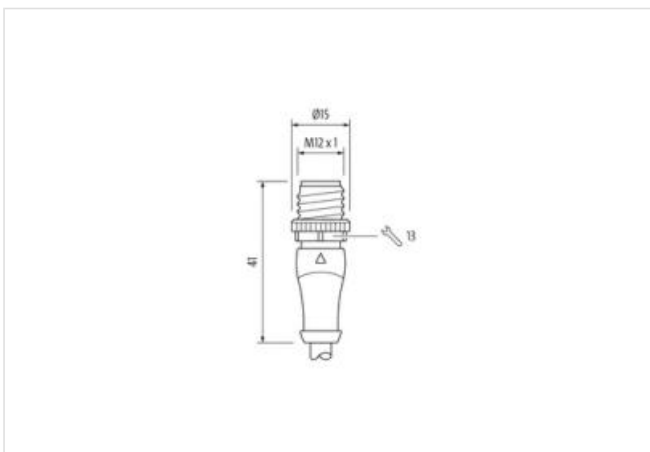
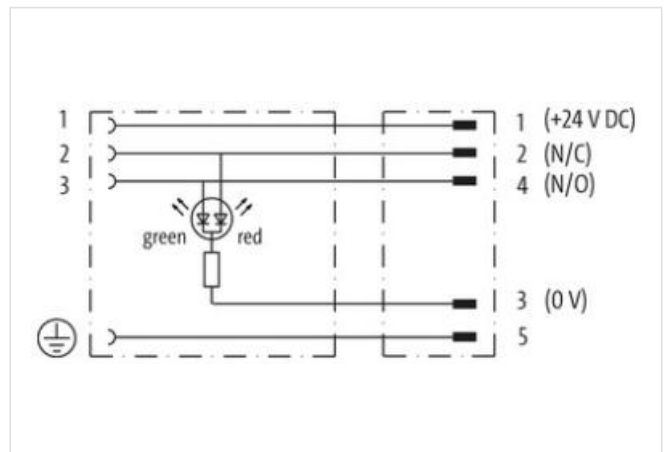
LED (rot/grün)

für Druckschalter

Abweichende Leitungslängen auf Anfrage lieferbar.

Das Material der Gehäuse ist aus Kunststoff und hat eine gute Chemikalien- und Ölbeständigkeit.

Beim Einsatz aggressiver Medien ist die Materialbeständigkeit applikationsbezogen zu überprüfen. Nähere Details auf Anfrage.

[Link zum Produkt](#)**Abbildungen**

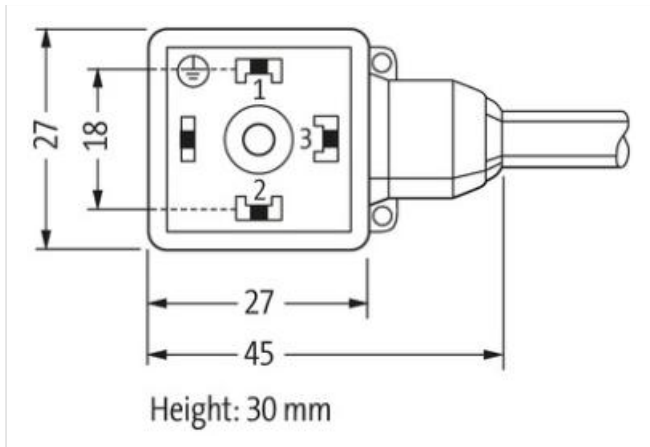


Abbildung stellvertretend



|            |      |
|------------|------|
| Kabellänge | 10 m |
|------------|------|

**Seite 1**

|                          |        |
|--------------------------|--------|
| Anzugsdrehmoment         | 0,4 Nm |
| Familie-Bauform          | MSUD   |
| Gewinde                  | M3     |
| Schutzart (EN IEC 60529) | IP67   |

**Seite 2**

|                          |         |
|--------------------------|---------|
| Anzugsdrehmoment         | 0,6 Nm  |
| Familie-Bauform          | M12     |
| Gewinde                  | M12 x 1 |
| Schlüsselweite           | SW13    |
| Schutzart (EN IEC 60529) | IP67    |

**Kaufmännische Daten**

|                    |               |
|--------------------|---------------|
| ECLASS-6.0         | 27279218      |
| ECLASS-6.1         | 27279218      |
| ECLASS-7.0         | 27279218      |
| ECLASS-8.0         | 27279218      |
| ECLASS-9.0         | 27060312      |
| ECLASS-10.1        | 27060312      |
| ECLASS-11.1        | 27060312      |
| ECLASS-12.0        | 27060312      |
| ETIM-5.0           | EC001855      |
| GTIN               | 4048879150439 |
| Verpackungseinheit | 1             |
| Zolltarifnummer    | 85444290      |

**Elektrische Daten | Versorgung**

|                               |      |
|-------------------------------|------|
| Betriebsspannung DC           | 24 V |
| Betriebsspannung DC min.      | 18 V |
| Betriebsspannung DC max.      | 30 V |
| Betriebsstrom je Kontakt max. | 4 A  |

**Geräteschutz | Elektrisch**

|                           |                       |
|---------------------------|-----------------------|
| Zusatzbedingung Schutzart | gesteckt, verschraubt |
|---------------------------|-----------------------|

Bemessungsstoßspannung 0,8 kV

#### Mechanische Daten | Materialdaten

Farbe Gehäuse schwarz  
Material Gehäuse Kunststoff

#### Mechanische Daten | Montagedaten

Befestigungsart gesteckt, verschraubt

#### Umgebungseigenschaften | Klimatisch

Betriebstemperatur min. -25 °C  
Betriebstemperatur max. 85 °C  
Zusatzbedingung Temperaturbereich abhängig von angeschlossener Leitung

#### Kabel

|                                       |  |
|---------------------------------------|--|
| Kabelkennung                          | 625  |
| Kabeltyp                              | 2 (PUR/PVC)  |
| Zulassung (Kabel)                     | UL (AWM-Style 20549/1731), CSA; CE conform   |
| Kabelgewicht [g/m]                    | 54,78 g  |
| Material Leiter                       | Cu-Litze, blank  |
| Widerstand (Leiter)                   | max. 57 Ω/km (20 °C)   |
| Einzeldraht-Ø (Leiter)                | 0.1 mm   |
| Aufbau (Leiter)                       | 42× 0.1 mm (Litzenklasse 6)  |
| Querschnitt (Leiter)                  | 5× 0.34 mm <sup>2</sup>  |
| AWG                                   | ähnlich AWG 22   |
| Material Aderisolierung               | PVC  |
| Materialeigenschaften Aderisolierung  | FCKW-, cadmium-, silikon- und bleifrei   |
| Shore-Härte Aderisolierung            | 43 ±5 D  |
| Ader-Ø inkl. Isolierung               | 1.25 mm ±5%  |
| Adernfarbe/Nummerierung               | br, sw, bl, ws, gngge längsgestreift   |
| Verseilverbund                        | 5 Adern um Kernfüller verseilt   |
| Schirmung                             | nein   |
| Material Mantel                       | PUR/PVC  |
| Materialeigenschaften (Mantel)        | FCKW-, halogen-, cadmium-, silikon- und bleifrei, matt, adhäsionsarm, maschinell gut verarbeitbar, abriebresistent, hydrolyse- und mikrobenbeständig |
| Shore-Härte Mantel                    | 80 ±5 A (PVC-Untermantel); 85 ±5 A (PUR-Mantel)  |
| Außen-Ø (Mantel)                      | 5.0 mm ±5%   |
| Farbe Mantel                          | schwarz  |
| chemische Beständigkeit               | gute Öl-, Benzin- und Chemikalienbeständigkeit   |
| Nennspannung                          | UL 300 V AC  |
| Prüfspannung                          | 2000 V AC  |
| Strombelastbarkeit                    | nach DIN VDE 0298-4  |
| Temperaturbereich (fest)              | -30...+80 °C   |
| Temperaturbereich (bewegt)            | -5...+80 °C  |
| Biegeradius (fest)                    | 10× Außen-Ø  |
| Biegeradius (bewegt)                  | 15× Außen-Ø  |
| Anzahl Biegezyklen (Schleppkette)     | max. 2 Mio. (25 °C)  |
| Verfahrgeschwindigkeit (Schleppkette) | max. 3.3 m/s   |
| Beschleunigung (Schleppkette)         | max. 5 m/s <sup>2</sup>  |