

M12 St. 0° A-kod. / MSUD Ventilst. A-18mm

PVC 5x0.34 gr UL/CSA 0,3m

Bauform A (18 mm) – M12, Stecker gerade

24 V DC $\pm 25\%$

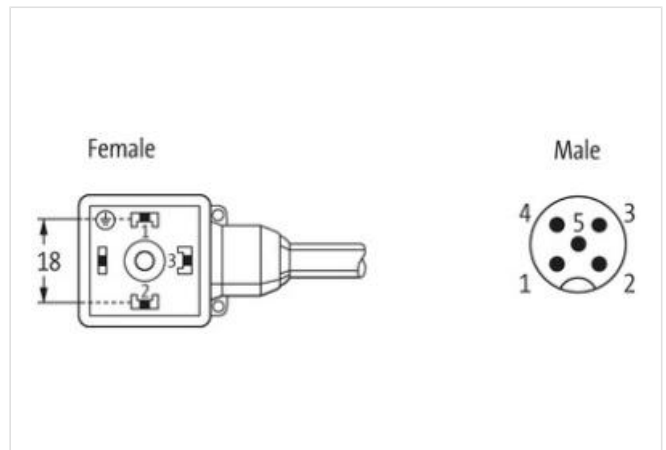
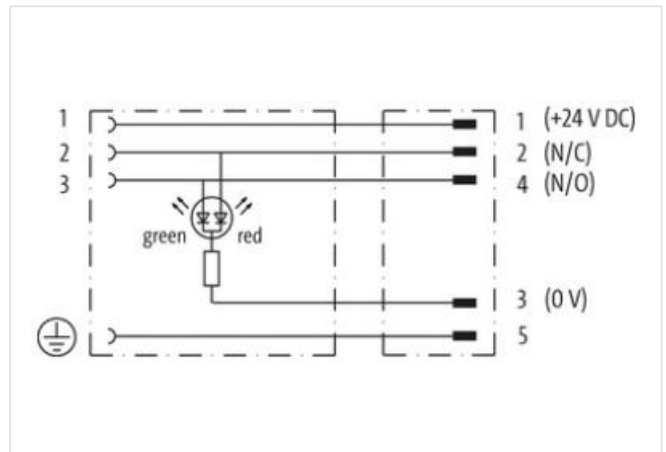
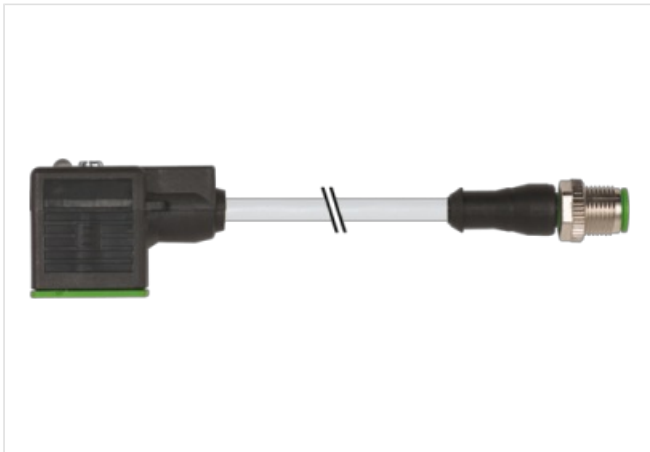
LED (rot/grün)

für Druckschalter

Abweichende Leitungslängen auf Anfrage lieferbar.

Das Material der Gehäuse ist aus Kunststoff und hat eine gute Chemikalien- und Ölbeständigkeit.

Beim Einsatz aggressiver Medien ist die Materialbeständigkeit applikationsbezogen zu überprüfen. Nähere Details auf Anfrage.

[Link zum Produkt](#)**Abbildungen**

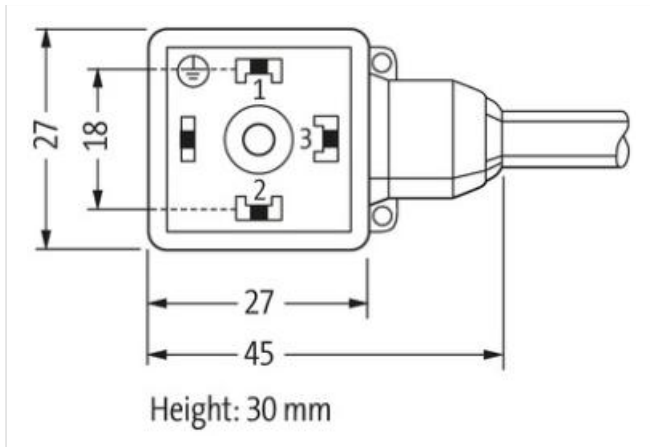


Abbildung stellvertretend



| | |
|------------|-------|
| Kabellänge | 0,3 m |
|------------|-------|

Seite 1

| | |
|--------------------------|--------|
| Anzugsdrehmoment | 0,4 Nm |
| Familie-Bauform | MSUD |
| Gewinde | M3 |
| Schutzart (EN IEC 60529) | IP67 |

Seite 2

| | |
|--------------------------|---------|
| Anzugsdrehmoment | 0,6 Nm |
| Familie-Bauform | M12 |
| Gewinde | M12 x 1 |
| Schlüsselweite | SW13 |
| Schutzart (EN IEC 60529) | IP67 |

Kaufmännische Daten

| | |
|--------------------|---------------|
| ECLASS-6.0 | 27279218 |
| ECLASS-7.0 | 27279218 |
| ECLASS-8.0 | 27279218 |
| ECLASS-9.0 | 27060311 |
| ECLASS-10.1 | 27060312 |
| ECLASS-11.1 | 27060312 |
| ECLASS-12.0 | 27060312 |
| ETIM-5.0 | EC001855 |
| GTIN | 4048879150873 |
| Verpackungseinheit | 1 |
| Zolltarifnummer | 85444290 |

Elektrische Daten | Versorgung

| | |
|-------------------------------|------|
| Betriebsspannung DC | 24 V |
| Betriebsspannung DC min. | 18 V |
| Betriebsspannung DC max. | 30 V |
| Betriebsstrom je Kontakt max. | 4 A |

Geräteschutz | Elektrisch

| | |
|---------------------------|-----------------------|
| Zusatzbedingung Schutzart | gesteckt, verschraubt |
| Verschmutzungsgrad | 3 |

Bemessungsstoßspannung 0,8 kV

Mechanische Daten | Materialdaten

Farbe Gehäuse schwarz
Material Gehäuse Kunststoff

Mechanische Daten | Montagedaten

Befestigungsart gesteckt, verschraubt

Umgebungseigenschaften | Klimatisch

Betriebstemperatur min. -25 °C
Betriebstemperatur max. 85 °C
Zusatzbedingung Temperaturbereich abhängig von angeschlossener Leitung

Wichtige Installationshinweise

Hinweis zur Zugentlastung Schützen Sie die Steckverbinder durch geeignete Maßnahmen vor mechanischen Lasten, z.B. durch die Verwendung von Kabelbindern.
Hinweis zum Biegeradius **ACHTUNG:** Beachten Sie beim Verlegen von Leitungen die zulässigen Biegeradien, da durch zu große Biegekräfte die IP-Schutzart gefährdet werden kann.

Konformität

Produktstandard DIN EN 61076-2-101 (M12); DIN EN 175301-803 (Ventilstecker)

Installation | Kabel

Adernanordnung braun, schwarz, blau, weiß, grün-gelb
Kabelkennung 215
Kabeltyp 1
Mantelfarbe grau
Zertifikatstyp cURus
Anzahl Verseilung 1
Verseilung 5 Adern um Kernfüller verseilt
Füller ja
Adernanordnung braun, schwarz, blau, weiß, grün-gelb
Kabelgewicht 48,4 g/m
Material Mantel PVC
Shore-Härte Mantel 85 ± 5 Shore A
Inhaltsstofffreiheit (Mantel) bleifrei, cadmiumfrei, FCKW frei, silikonfrei
Außendurchmesser (Mantel) 5,2 mm
Toleranz Außendurchmesser (Mantel) ± 5 %
Material Aderisolation PVC
Anzahl Adern 5
Aussendurchmesser Aderisolation 1,25 mm
Toleranz Aussendurchmesser Aderisolation ± 5 %
Shore-Härte Aderisolation 45 ± 5 Shore D
Materialeigenschaften Aderisolation maschinell gut verarbeitbar
Inhaltsstofffreiheit Aderisolation bleifrei, cadmiumfrei, FCKW frei, silikonfrei
Anzahl Einzeldrähte (Ader) 19
Durchmesser Adereinzeldrähte 0,15 mm
Leiter Querschnitt (Ader) 0,34 mm²
Material Leiter Ader Kupferlitze, blank
Leitertyp (Ader) Litzenklasse 5
Nennspannung AC max. 300 V
Strombelastbarkeit (Norm) nach DIN VDE 0298-4
Strombelastbarkeit min. Ader 4,5 A
Elektrischer Widerstandsbelag Ader 57 Ω/km @ 20 °C
Stehwechselspannung (Ader - Ader) 2 kV @ 60 s
Stehwechselspannung (Ader - Mantel) 2 kV @ 60 s
Betriebstemperatur min. (fest) -30 °C
Betriebstemperatur max. (fest) 80 °C

| | |
|----------------------------------|---|
| Betriebstemperatur min. (bewegt) | -5 °C |
| Betriebstemperatur max. (bewegt) | 80 °C |
| Flammwidrigkeit | IEC 60332-2-2 UL 1581 § 1100 FT2 UL 1581 § 1090 |
| Chemikalienbeständigkeit | gut, applikationsbezogen zu prüfen |
| Benzinbeständigkeit | gut, applikationsbezogen zu prüfen |
| Ölbeständigkeit | gut, applikationsbezogen zu prüfen DIN EN 60811-404 |
| Biegeradius (fest) | 5 x Außendurchmesser |
| Biegeradius (bewegt) | 10 x Außendurchmesser |