

M12 St. 90° A-kod. / MSUD Ventilst. A-18mm

PUR 3x0.75 sw UL/CSA+schleppk. 7,5m

Bauform A (18 mm) – M12, Stecker 90°

24 V AC $\pm 20\%$ / DC $\pm 25\%$

LED und Schutzbeschaltung

PE gebrückt

Art.-Nr. 7005 - M12 Lite - (Kunststoffrändelschraube) auf Anfrage

Abweichende Leitungslängen auf Anfrage lieferbar.

Das Material der Gehäuse ist aus Kunststoff und hat eine gute Chemikalien- und Ölbeständigkeit.

Beim Einsatz aggressiver Medien ist die Materialbeständigkeit applikationsbezogen zu überprüfen. Nähere Details auf Anfrage.

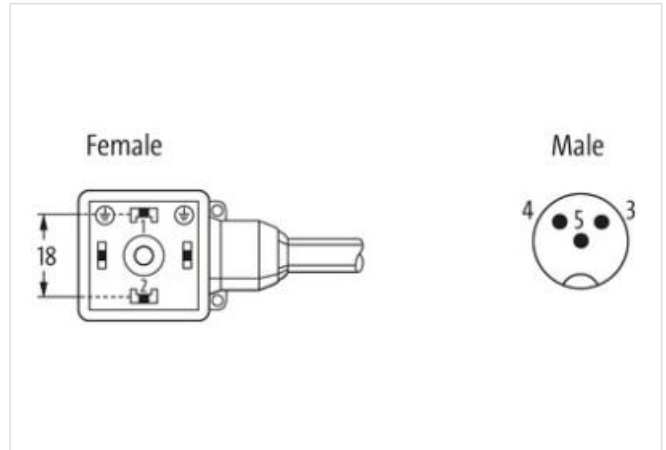
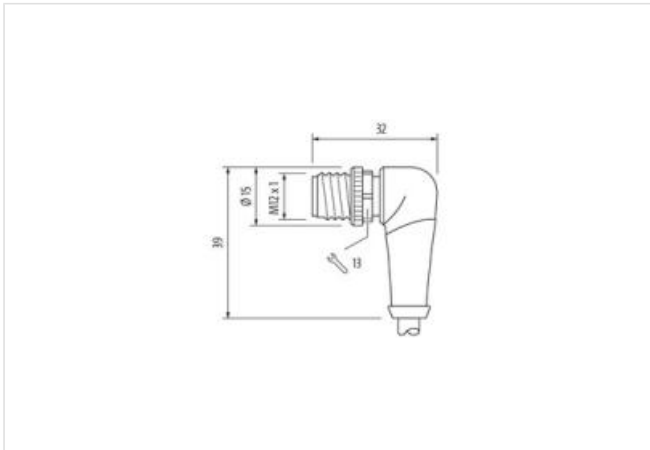
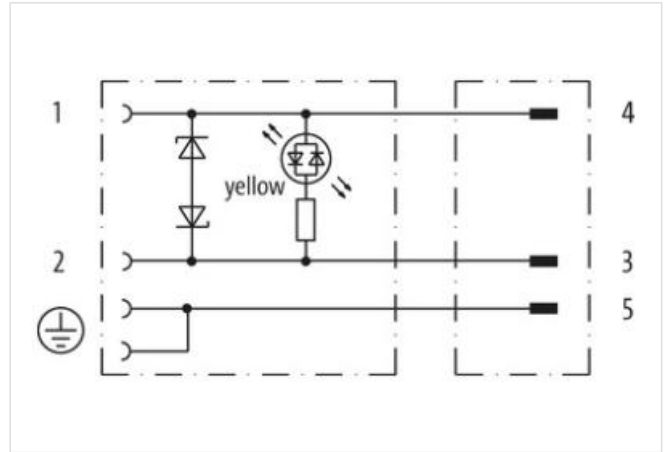
[Link zum Produkt](#)**Abbildungen**



Abbildung stellvertretend



Kabellänge	7,5 m
------------	-------

Seite 1

Anzugsdrehmoment	0,6 Nm
Familie-Bauform	MSUD
Gewinde	M12 x 1
Material	PUR
Schutzart (EN IEC 60529)	IP67

Seite 2

Anzugsdrehmoment	0,4 Nm
Familie-Bauform	M12
Gewinde	M3
passend für Welschlauch (Innen-Ø)	10 mm
Material	PBT
Schlüsselweite	SW13
Schutzart (EN IEC 60529)	IP67

Kaufmännische Daten

ECLASS-6.0	27279218
ECLASS-7.0	27279218
ECLASS-8.0	27279218
ECLASS-9.0	27060311
ECLASS-10.1	27060312
ECLASS-11.1	27060312
ECLASS-12.0	27060312
ETIM-5.0	EC001855
GTIN	4048879478663
Verpackungseinheit	1
Zolltarifnummer	85444290

Elektrische Daten

Abfallverzögerungszeit max.	20 ms
-----------------------------	-------

Elektrische Daten | Versorgung

Betriebsspannung AC	24 V
Betriebsspannung AC min.	19,2 V

Betriebsspannung AC max.	28,8 V
Betriebsspannung DC	24 V
Betriebsspannung DC min.	18 V
Betriebsspannung DC max.	30 V
Abschaltspitzenspannung max.	55 V
Betriebsstrom je Kontakt max.	4 A
Stromaufnahme max.	15 mA

Diagnosen

Statusanzeige LED	gelb
-------------------	------

Geräteschutz | Elektrisch

Zusatzbedingung Schutzart	gesteckt, verschraubt
Verschmutzungsgrad	3
Bemessungsstoßspannung	0,8 kV
Isolierstoffgruppe (IEC 60664-1)	I
Zusatzbeschaltung	Diode, Z-Diode

Mechanische Daten | Materialdaten

Beschichtung Verriegelung	matt vernickelt
Farbe Gehäuse	schwarz
Material Dichtung	PUR
Material Gehäuse	Kunststoff
Material Verriegelung	Zinkdruckguss

Mechanische Daten | Montagedaten

Befestigungsart	gesteckt, verschraubt
-----------------	-----------------------

Umgebungseigenschaften | Klimatisch

Betriebstemperatur min.	-25 °C
Betriebstemperatur max.	85 °C
Zusatzbedingung Temperaturbereich	abhängig von angeschlossener Leitung

Wichtige Installationshinweise

Hinweis zur Zugentlastung	Schützen Sie die Steckverbinder durch geeignete Maßnahmen vor mechanischen Lasten, z.B. durch die Verwendung von Kabelbindern.
Hinweis zum Biegeradius	ACHTUNG: Beachten Sie beim Verlegen von Leitungen die zulässigen Biegeradien, da durch zu große Biegekräfte die IP-Schutzart gefährdet werden kann.

Installation | Kabel

Adernanordnung	schwarz 1, schwarz 2, grün-gelb
Kabelkennung	636
Kabeltyp	3
Bedruckungsfarbe Aderisolation	weiß (Isolation schwarz)
Mantelfarbe	schwarz
Zertifikatstyp	cURus
Anzahl Verseilung	1
Verseilung	3 Adern verseilt
Adernanordnung	schwarz 1, schwarz 2, grün-gelb
Kabelgewicht	56,1 g/m
Material Mantel	PUR
Shore-Härte Mantel	90 ± 5 Shore A
Inhaltsstofffreiheit (Mantel)	bleifrei, cadmiumfrei, FCKW frei, halogenfrei, silikonfrei
Außendurchmesser (Mantel)	5,9 mm
Toleranz Außendurchmesser (Mantel)	± 5 %
Material Aderisolation	PP
Anzahl Adern	3
Aussendurchmesser Aderisolation	1,85 mm
Toleranz Aussendurchmesser Aderisolation	± 5 %

Shore-Härte Aderisolation	70 ± 5 Shore D
Inhaltsstofffreiheit Aderisolation	bleifrei, cadmiumfrei, FCKW frei, halogenfrei, silikonfrei
Bedruckungsfarbe Aderisolation	weiß (Isolation schwarz)
Anzahl Einzeldrähte (Ader)	42
Durchmesser Adereinzeldrähte	0,15 mm
Leiter Querschnitt (Ader)	0,75 mm ²
Material Leiter Ader	Kupferlitze, blank
Leitertyp (Ader)	Litzenklasse 6
Nennspannung AC max.	300 V
Strombelastbarkeit (Norm)	nach DIN VDE 0298-4
Strombelastbarkeit min. Ader	12 A
Elektrischer Widerstandsbelag Ader	26 Ω/km @ 20 °C
Stehwechselspannung (Ader - Ader)	2,5 kV @ 60 s
Stehwechselspannung (Ader - Mantel)	2,5 kV @ 60 s
Betriebstemperatur min. (fest)	-40 °C
Betriebstemperatur max. (fest)	80 °C / 90 °C @ 10000 h Betrieb
Betriebstemperatur min. (bewegt)	-25 °C
Betriebstemperatur max. (bewegt)	80 °C / 90 °C @ 10000 h Betrieb
UV-Beständigkeit	DIN EN ISO 4892-2 A
Flammwidrigkeit	IEC 60332-2-2 UL 1581 § 1100 FT2 UL 1581 § 1090
Chemikalienbeständigkeit	gut, applikationsbezogen zu prüfen
Benzinbeständigkeit	gut, applikationsbezogen zu prüfen
Ölbeständigkeit	gut, applikationsbezogen zu prüfen DIN EN 60811-404
Biegeradius (fest)	5 x Außendurchmesser
Biegeradius (bewegt)	10 x Außendurchmesser
Anzahl Biegezyklen (Schleppkette)	10 Mio. @ 25 °C
Verfahrweg (Schleppkette)	10 m @ 25 °C horizontal
Verfahrgeschwindigkeit (Schleppkette)	3 m/s @ 25 °C
Anzahl Torsionszyklen	2 Mio.
Torsionsbeanspruchung	± 180 °/m
Torsionsgeschwindigkeit	35 Zyklen/min