

**M12 St. 0° / M8 Bu. 90° A-kod. LED**

PUR 4x0.34 sw UL/CSA+schleppk. 4m

Stecker gerade – Buchse 90°

M12 – M8, 4-polig

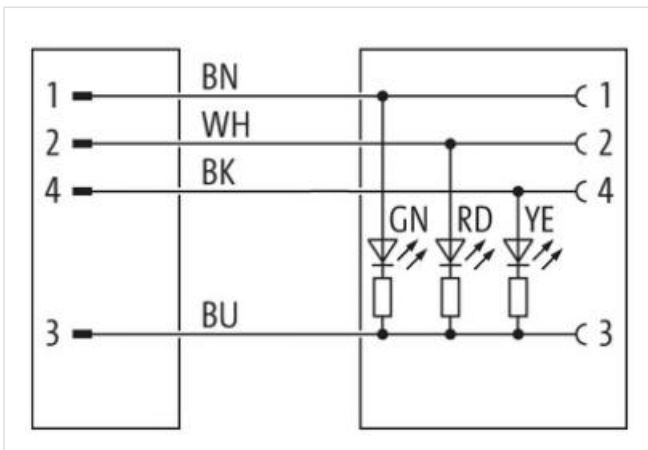
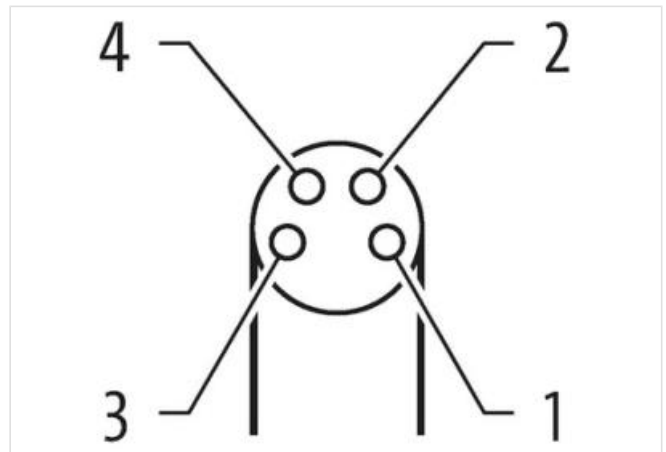
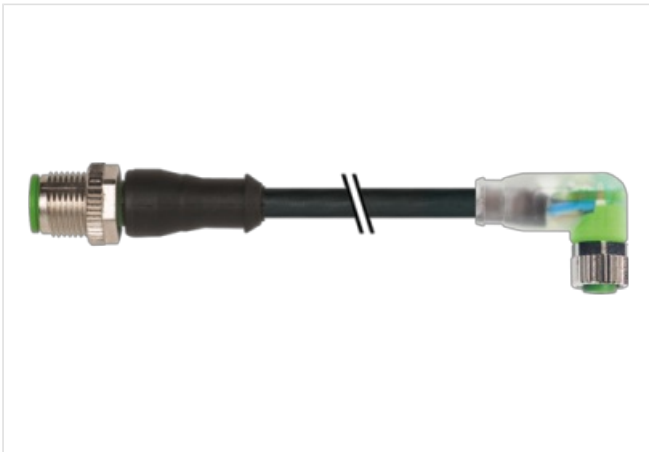
3× LED (PNP), (NPN) auf Anfrage

mit Kabeltülle

Das Material der Gehäuse ist aus Kunststoff und hat eine gute Chemikalien- und Ölbeständigkeit.

Beim Einsatz aggressiver Medien ist die Materialbeständigkeit applikationsbezogen zu überprüfen. Nähere Details auf Anfrage.

Abweichende Leitungslängen auf Anfrage lieferbar.

[Link zum Produkt](#)**Abbildungen**

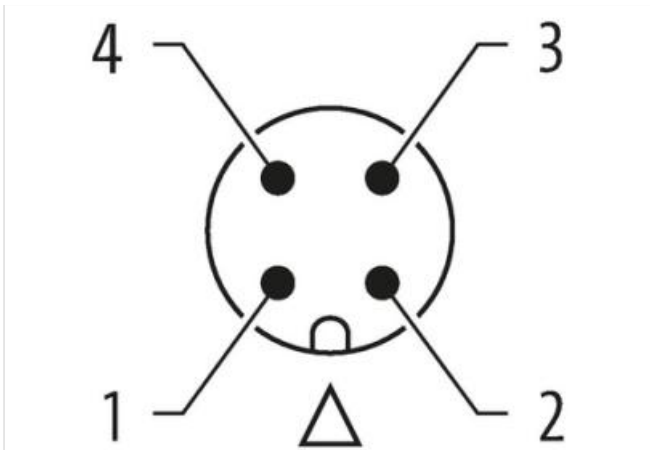
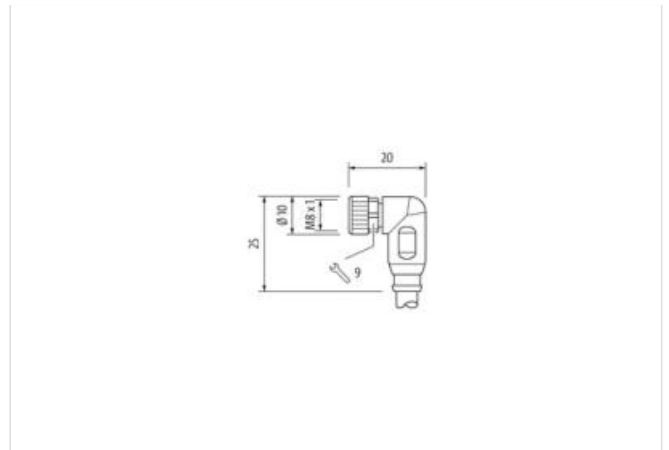


Abbildung stellvertretend



Kabellänge 4 m

**Seite 1**

Anzugsdrehmoment	0,6 Nm
Befestigungsart	gesteckt, verschraubt
Familie-Bauform	M12
Gewinde	M12 x 1
passend für Welschlauch (Innen-Ø)	10 mm
Kabelabgang	gerade
Kodierung	A
Material	PUR
Polzahl	4
Schlüsselweite	SW13
Schutzart (EN IEC 60529)	IP65, IP66K, IP67

**Seite 2**

Anzugsdrehmoment	0,4 Nm
Befestigungsart	gesteckt, verschraubt
Familie-Bauform	M8
Gewinde	M8 x 1
passend für Welschlauch (Innen-Ø)	6,5 mm
Kabelabgang	gewinkelt
Kodierung	A
Material	PUR
Polzahl	4
Schlüsselweite	SW9
Schutzart (EN IEC 60529)	IP65, IP66K, IP67

**Kaufmännische Daten**

ECLASS-6.0	27279218
ECLASS-6.1	27279218
ECLASS-7.0	27279218
ECLASS-8.0	27279218
ECLASS-9.0	27060311
ECLASS-10.1	27060311
ECLASS-11.1	27060311

Die in diesem Produkt-PDF enthaltenen Angaben wurden mit der größtmöglichen Sorgfalt erarbeitet. Für Richtigkeit, Vollständigkeit und Aktualität ist die Haftung auf grobes Verschulden begrenzt. Stand: 21.06.2024

ECLASS-12.0	27060311
ETIM-5.0	EC001855
GTIN	4065909105917
Verpackungseinheit	1
Zolltarifnummer	85444290

**Elektrische Daten | Versorgung**

Betriebsspannung DC	24 V
Betriebsspannung DC min.	18 V
Betriebsspannung DC max.	30 V
Betriebsspannung DC (UL-listed)	30 V
Betriebsstrom je Kontakt max.	4 A

**Diagnosen**

Statusanzeige LED	gelb, grün, rot
-------------------	-----------------

**Geräteschutz | Elektrisch**

Schutzart (EN IEC 60529)	IP65, IP67, IP66K
Zusatzbedingung Schutzart	gesteckt, verschraubt
Verschmutzungsgrad	3
Bemessungsstoßspannung	0,8 kV
Isolierstoffgruppe (IEC 60664-1)	I

**Mechanische Daten | Materialdaten**

Beschichtung Verriegelung	matt vernickelt
Material Verriegelung	Zinkdruckguss

**Mechanische Daten | Montagedaten**

Befestigungsart	gesteckt, verschraubt, Rüttelsicherung
-----------------	--

**Umgebungseigenschaften | Klimatisch**

Betriebstemperatur min.	-25 °C
Betriebstemperatur max.	85 °C
Zusatzbedingung Temperaturbereich	abhängig von angeschlossener Leitung

**Wichtige Installationshinweise**

Hinweis zur Zugentlastung	Schützen Sie die Steckverbinder durch geeignete Maßnahmen vor mechanischen Lasten, z.B. durch die Verwendung von Kabelbindern.
Hinweis zum Biegeradius	<b>ACHTUNG:</b> Beachten Sie beim Verlegen von Leitungen die zulässigen Biegeradien, da durch zu große Biegekräfte die IP-Schutzart gefährdet werden kann.

**Konformität**

Produktstandard	DIN EN 61076-2-101 (M12), DIN EN 61076-2-104 (M8)
-----------------	---

**Installation | Kabel**

Adernanordnung	braun, schwarz, blau, weiß
Kabelkennung	634
Kabeltyp	3
Mantelfarbe	schwarz
Zertifikatstyp	cURus
Anzahl Verseilung	1
Verseilung	4 Adern verseilt
Adernanordnung	braun, schwarz, blau, weiß
Kabelgewicht	36,3 g/m
Material Mantel	PUR
Shore-Härte Mantel	90 ± 5 Shore A
Inhaltsstofffreiheit (Mantel)	bleifrei, cadmiumfrei, FCKW frei, halogenfrei, silikonfrei
Außendurchmesser (Mantel)	4,5 mm
Toleranz Außendurchmesser (Mantel)	± 5 %
Material Aderisolation	PP

Anzahl Adern	4
Aussendurchmesser Aderisolation	1,25 mm
Toleranz Aussendurchmesser Aderisolation	± 5 %
Shore-Härte Aderisolation	70 ± 5 Shore D
Inhaltsstofffreiheit Aderisolation	bleifrei, cadmiumfrei, FCKW frei, halogenfrei, silikonfrei
Anzahl Einzeldrähte (Ader)	42
Durchmesser Adereinzeldrähte	0,1 mm
Leiter Querschnitt (Ader)	0,34 mm <sup>2</sup>
Material Leiter Ader	Kupferlitze, blank
Leitertyp (Ader)	Litzenklasse 6
Nennspannung AC max.	300 V
Strombelastbarkeit (Norm)	nach DIN VDE 0298-4
Strombelastbarkeit min. Ader	4,8 A
Elektrischer Widerstandsbelag Ader	57 Ω/km @ 20 °C
Stehwechselspannung (Ader - Ader)	2,5 kV @ 60 s
Stehwechselspannung (Ader - Mantel)	2,5 kV @ 60 s
Betriebstemperatur min. (fest)	-40 °C
Betriebstemperatur max. (fest)	80 °C / 90 °C @ 10000 h Betrieb
Betriebstemperatur min. (bewegt)	-25 °C
Betriebstemperatur max. (bewegt)	80 °C / 90 °C @ 10000 h Betrieb
UV-Beständigkeit	DIN EN ISO 4892-2 A
Flammwidrigkeit	UL 1581 § 1090   IEC 60332-2-2   UL 1581 § 1100 FT2
Chemikalienbeständigkeit	gut, applikationsbezogen zu prüfen
Benzinbeständigkeit	gut, applikationsbezogen zu prüfen
Ölbeständigkeit	gut, applikationsbezogen zu prüfen   DIN EN 60811-404
Biegeradius (fest)	5 x Außendurchmesser
Biegeradius (bewegt)	10 x Außendurchmesser
Anzahl Biegezyklen (Schleppkette)	10 Mio. @ 25 °C
Verfahrweg (Schleppkette)	10 m @ 25 °C   horizontal
Verfahrgeschwindigkeit (Schleppkette)	3 m/s @ 25 °C
Anzahl Torsionszyklen	2 Mio.
Torsionsbeanspruchung	± 180 °/m
Torsionsgeschwindigkeit	35 Zyklen/min