

M12 St. 0° / M12 Bu. 90° A-kod. geschirmt

PUR 5x0.34 geschirmt gr UL/CSA 0,3m

⚠ HINWEIS ⚠

PRODUKT WIRD BIS MÄRZ 2023 ABGEKÜNDIGT. BITTE ALTERNATIVARTIKEL BEACHTEN.

Stecker gerade – Buchse 90°

M12 – M12, 5-polig
geschirmt

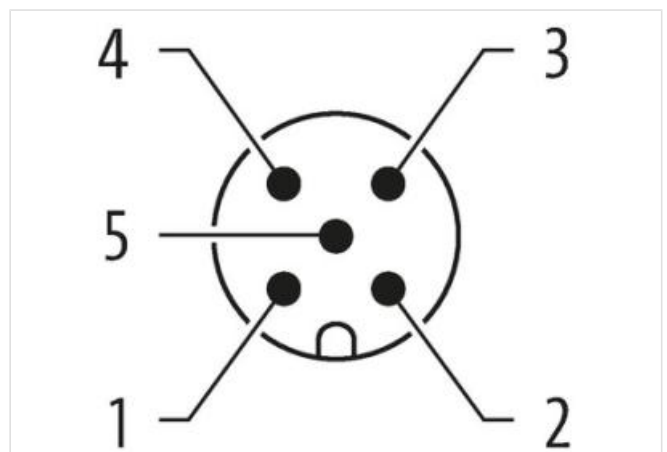
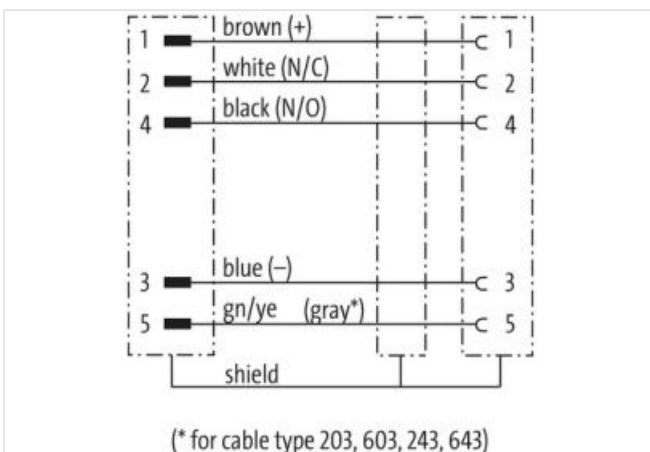
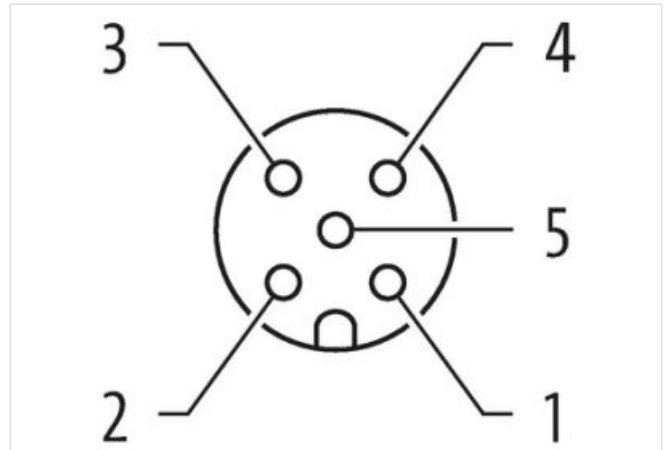
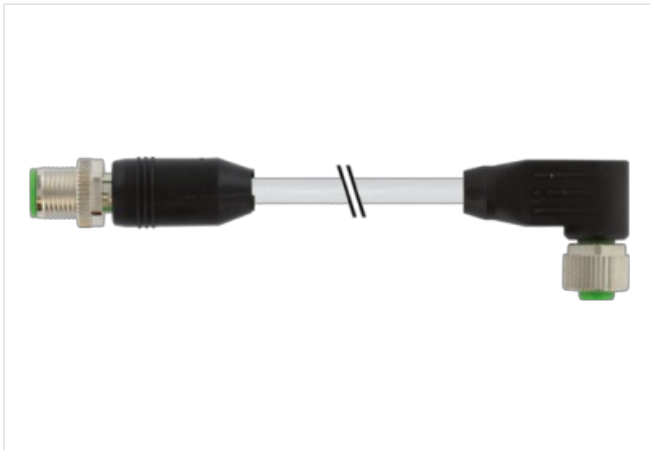
Das Material der Gehäuse ist aus Kunststoff und hat eine gute Chemikalien- und Ölbeständigkeit.

Beim Einsatz aggressiver Medien ist die Materialbeständigkeit applikationsbezogen zu überprüfen. Nähere Details auf Anfrage.

Abweichende Leitungslängen auf Anfrage lieferbar.

[Link zum Produkt](#)

Abbildungen



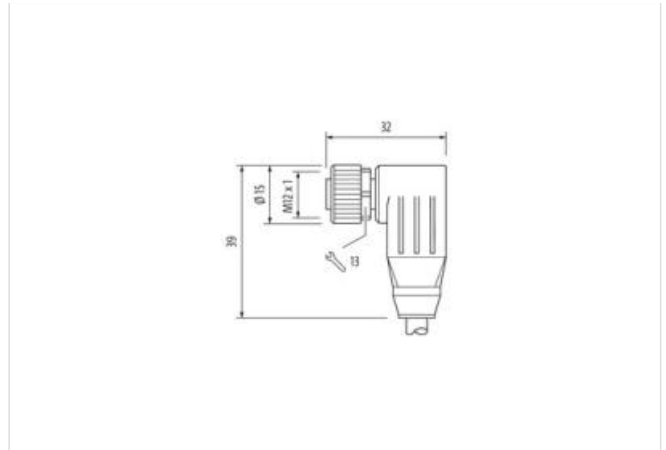


Abbildung stellvertretend



Kabellänge 0,3 m

Seite 1

| | |
|--------------------------|-----------------------|
| Anzugsdrehmoment | 0,6 Nm |
| Befestigungsart | gesteckt, verschraubt |
| Familie-Bauform | M12 |
| Gewinde | M12 x 1 |
| Kodierung | A |
| Material | PUR |
| Schlüsselweite | SW13 |
| Schutzart (EN IEC 60529) | IP65, IP67 |

Seite 2

| | |
|------------------|-----------------------|
| Anzugsdrehmoment | 0,6 Nm |
| Befestigungsart | gesteckt, verschraubt |
| Familie-Bauform | M12 |
| Gewinde | M12 x 1 |
| Kodierung | A |
| Material | PUR |
| Schlüsselweite | SW13 |

Kaufmännische Daten

| | |
|--------------------|---------------|
| ECLASS-6.0 | 27279218 |
| ECLASS-6.1 | 27279218 |
| ECLASS-7.0 | 27279218 |
| ECLASS-8.0 | 27279218 |
| ECLASS-9.0 | 27060311 |
| ECLASS-10.1 | 27060311 |
| ECLASS-11.1 | 27060311 |
| ECLASS-12.0 | 27060311 |
| ETIM-5.0 | EC001855 |
| GTIN | 4048879376853 |
| Verpackungseinheit | 1 |
| Zolltarifnummer | 85444290 |

Elektrische Daten | Versorgung

Die in diesem Produkt-PDF enthaltenen Angaben wurden mit der größtmöglichen Sorgfalt erarbeitet. Für Richtigkeit, Vollständigkeit und Aktualität ist die Haftung auf grobes Verschulden begrenzt. Stand: 23.06.2024

| | |
|---------------------------------|------|
| Betriebsspannung AC max. | 60 V |
| Betriebsspannung DC max. | 60 V |
| Betriebsspannung AC (UL-listed) | 30 V |
| Betriebsspannung DC (UL-listed) | 30 V |
| Betriebsstrom je Kontakt max. | 4 A |

Installation | Anschluss

| | |
|---------------------|---------|
| Befestigungsgewinde | M12 x 1 |
|---------------------|---------|

Geräteschutz | Elektrisch

| | |
|----------------------------------|-----------------------|
| Zusatzbedingung Schutzart | gesteckt, verschraubt |
| Verschmutzungsgrad | 3 |
| Bemessungsstoßspannung | 1,5 kV |
| Isolierstoffgruppe (IEC 60664-1) | I |

Mechanische Daten

| | |
|-------------------------|------|
| Kontur für Wellschlauch | ohne |
|-------------------------|------|

Mechanische Daten | Materialdaten

| | |
|----------------------------|-----------------|
| Beschichtung Verriegelung | matt vernickelt |
| Beschichtung Verschraubung | vernickelt |
| Material Dichtung | FKM |
| Material Verriegelung | Zinkdruckguss |
| Material Verschraubung | Zinkdruckguss |

Mechanische Daten | Montagedaten

| | |
|-----------------|--|
| Befestigungsart | gesteckt, verschraubt, Rüttelsicherung |
|-----------------|--|

Umgebungseigenschaften | Klimatisch

| | |
|-----------------------------------|--------------------------------------|
| Betriebstemperatur min. | -25 °C |
| Betriebstemperatur max. | 85 °C |
| Zusatzbedingung Temperaturbereich | abhängig von angeschlossener Leitung |

Installation | Kabel

| | |
|------------------------------------|---|
| Kabelkennung | 351 |
| Mantelfarbe | grau |
| Anzahl Verseilung | 1 |
| Verseilung | 5 Adern verseilt |
| Kabelschirmung (Art) | Kupfergeflecht, blank |
| Adernanordnung | braun, weiß, blau, schwarz, grau |
| Material Mantel | PUR |
| Außendurchmesser (Mantel) | 6,9 mm |
| Toleranz Außendurchmesser (Mantel) | ± 5 % |
| Material Aderisolation | PP |
| Anzahl Adern | 5 |
| Leiter Querschnitt (Ader) | 0,34 mm ² |
| Strombelastbarkeit (Norm) | nach DIN VDE 0298-4 |
| Betriebstemperatur min. (fest) | -40 °C |
| Betriebstemperatur max. (fest) | 80 °C |
| Betriebstemperatur min. (bewegt) | -20 °C |
| Betriebstemperatur max. (bewegt) | 80 °C |
| Flammwidrigkeit | UL 1581 § 1100 FT2 UL 1581 § 1090 IEC 60332-2-2 |
| Chemikalienbeständigkeit | gut, applikationsbezogen zu prüfen |
| Benzinbeständigkeit | gut, applikationsbezogen zu prüfen |
| Ölbeständigkeit | gut, applikationsbezogen zu prüfen DIN EN 60811-404 |
| Biegeradius (fest) | 10 x Außendurchmesser |
| Biegeradius (bewegt) | 15 x Außendurchmesser |