

M12 St. 0° / M12 Bu. 0° A-kod. LED

PUR 4x0.34 sw UL/CSA 2m

⚠ HINWEIS ⚠**PRODUKT IST ABGEKÜNDIGT. BITTE ALTERNATIVARTIKEL BEACHTEN.**

Stecker gerade – Buchse gerade

M12 – M12, 4-polig

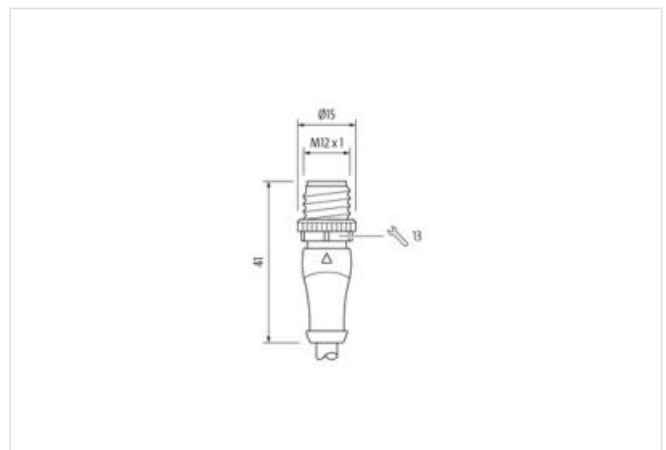
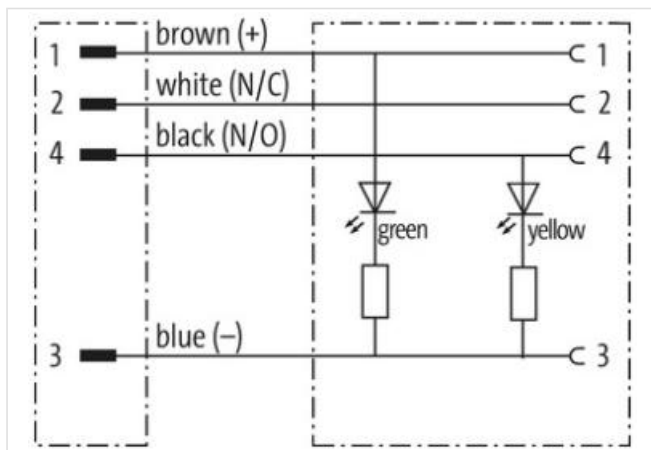
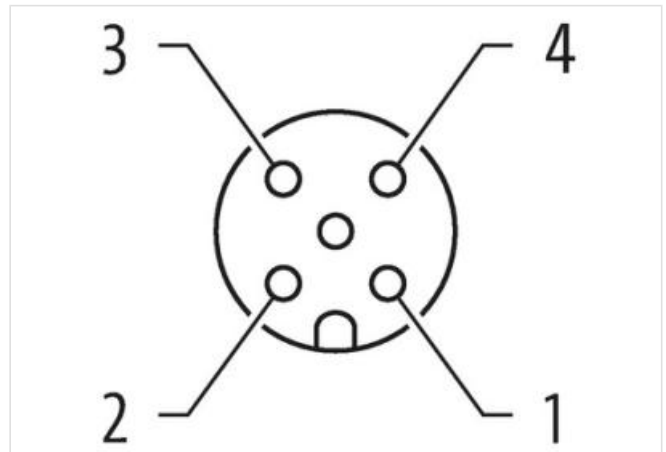
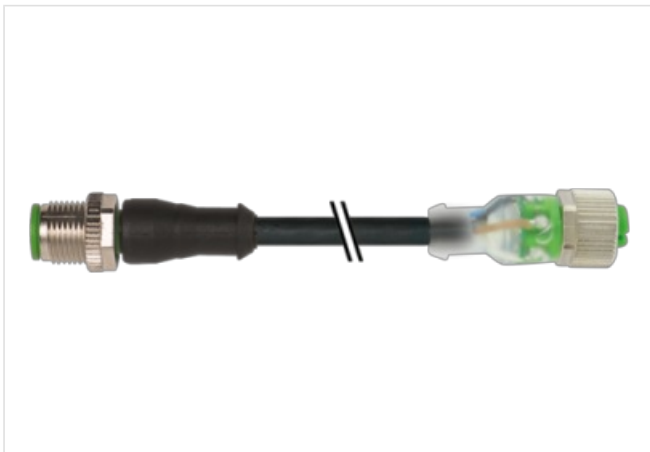
2× LED (PNP), (NPN) auf Anfrage

Art.-Nr. 7005 - M12 Lite - (Kunststoffrändelschraube) auf Anfrage

Das Material der Gehäuse ist aus Kunststoff und hat eine gute Chemikalien- und Ölbeständigkeit.

Beim Einsatz aggressiver Medien ist die Materialbeständigkeit applikationsbezogen zu überprüfen. Nähere Details auf Anfrage.

Abweichende Leitungslängen auf Anfrage lieferbar.

[Link zum Produkt](#)**Abbildungen**

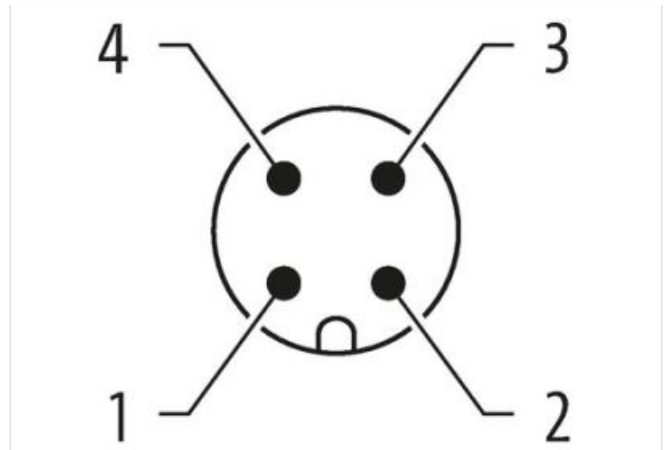
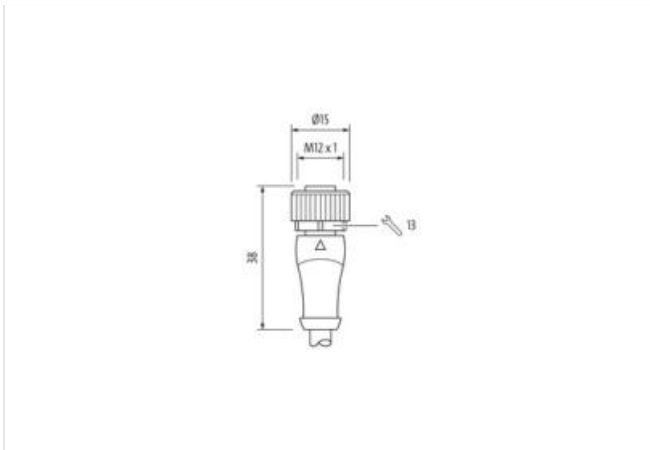


Abbildung stellvertretend



Kabellänge	2 m
------------	-----

Seite 1

Anzugsdrehmoment	0,6 Nm
Befestigungsart	gesteckt, verschraubt
Familie-Bauform	M12
Gewinde	M12 x 1
passend für Welschlauch (Innen-Ø)	10 mm
Kodierung	A
Material	PUR
Schlüsselweite	SW13
Schutzart (EN IEC 60529)	IP65, IP66K, IP67

Seite 2

Anzugsdrehmoment	0,6 Nm
Befestigungsart	gesteckt, verschraubt
Familie-Bauform	M12
Gewinde	M12 x 1
passend für Welschlauch (Innen-Ø)	10 mm
Kodierung	A
Material	PUR
Schlüsselweite	SW13

Kaufmännische Daten

ECLASS-6.0	27279218
ECLASS-6.1	27279218
ECLASS-7.0	27279218
ECLASS-8.0	27279218
ECLASS-9.0	27060311
ECLASS-10.1	27060311
ECLASS-11.1	27060311
ECLASS-12.0	27060311
ETIM-5.0	EC001855
GTIN	4048879308892
Verpackungseinheit	1
Zolltarifnummer	85444290

Elektrische Daten Versorgung	
Betriebsspannung DC	24 V
Betriebsspannung DC min.	18 V
Betriebsspannung DC max.	30 V
Betriebsspannung DC max. (UL-listed)	30 V
Betriebsstrom je Kontakt max.	4 A
Diagnosen	
Statusanzeige LED	gelb, grün
Installation Anschluss	
Befestigungsgewinde	M12 x 1
Geräteschutz Elektrisch	
Zusatzbedingung Schutzart	gesteckt, verschraubt
Verschmutzungsgrad	3
Bemessungsstoßspannung	0,8 kV
Isolierstoffgruppe (IEC 60664-1)	I
Mechanische Daten Materialdaten	
Beschichtung Verriegelung	matt vernickelt
Beschichtung Verschraubung	vernickelt
Material Verriegelung	Zinkdruckguss
Material Verschraubung	Zinkdruckguss
Mechanische Daten Montagedaten	
Befestigungsart	gesteckt, verschraubt, Rüttelsicherung
Umgebungseigenschaften Klimatisch	
Betriebstemperatur min.	-25 °C
Betriebstemperatur max.	85 °C
Zusatzbedingung Temperaturbereich	abhängig von angeschlossener Leitung
Konformität	
Produktstandard	DIN EN 61076-2-101 (M12)
Kabel	
Kabelkennung	624
Kabeltyp	2 (PUR/PVC)
Zulassung (Kabel)	UL (AWM-Style 20549/1731), CSA; CE conform
Kabelgewicht [g/m]	42,68 g
Material Leiter	Cu-Litze, blank
Widerstand (Leiter)	max. 57 Ω/km (20 °C)
Einzeldraht-Ø (Leiter)	0.1 mm
Aufbau (Leiter)	42× 0.1 mm (Litzenklasse 6)
Querschnitt (Leiter)	4× 0.34 mm ²
AWG	ähnlich AWG 22
Material Aderisolierung	PVC
Materialeigenschaften Aderisolierung	FCKW-, cadmium-, silikon- und bleifrei
Shore-Härte Aderisolierung	43 ±5 D
Ader-Ø inkl. Isolierung	1.25 mm ±5%
Adernfarbe/Nummerierung	br, sw, bl, ws
Verseilverbund	4 Adern verseilt
Schirmung	nein
Material Mantel	PUR/PVC
Materialeigenschaften (Mantel)	FCKW-, halogen-, cadmium-, silikon- und bleifrei, matt, adhäsionsarm, maschinell gut verarbeitbar, abriebresistent, hydrolyse- und mikrobebeständig
Shore-Härte Mantel	80 ±5 A (PVC-Untermantel); 85 ±5 A (PUR-Mantel)
Außen-Ø (Mantel)	4.6 mm ±5%

Farbe Mantel	schwarz
chemische Beständigkeit	gute Öl-, Benzin- und Chemikalienbeständigkeit
Nennspannung	UL 300 V AC
Prüfspannung	2000 V AC
Strombelastbarkeit	nach DIN VDE 0298-4
Temperaturbereich (fest)	-30...+80 °C
Temperaturbereich (bewegt)	-5...+80 °C
Biegeradius (fest)	10× Außen-Ø
Biegeradius (bewegt)	15× Außen-Ø
Anzahl Biegezyklen (Schleppkette)	max. 2 Mio. (25 °C)
Verfahrgeschwindigkeit (Schleppkette)	max. 3.3 m/s
Beschleunigung (Schleppkette)	max. 5 m/s ²