

M12 St. 90° / M12 Bu. 90° A-kod.

PUR 3x0.34 sw UL/CSA+robot+schleppk. 0,6m

Stecker 90° – Buchse 90°

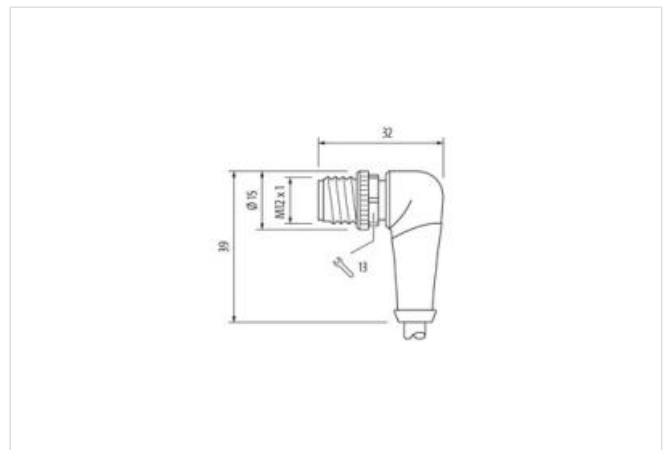
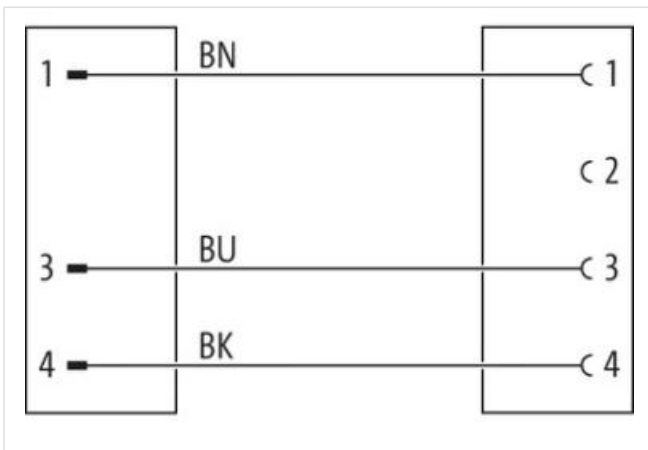
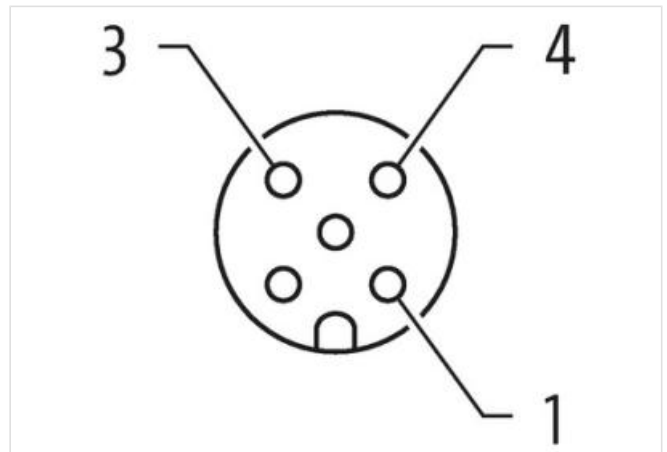
M12 – M12, 3-polig

Art.-Nr. 7005 - M12 Lite - (Kunststoffrändelschraube) auf Anfrage mit Kabeltülle

Das Material der Gehäuse ist aus Kunststoff und hat eine gute Chemikalien- und Ölbeständigkeit.

Beim Einsatz aggressiver Medien ist die Materialbeständigkeit applikationsbezogen zu überprüfen. Nähere Details auf Anfrage.

Abweichende Leitungslängen auf Anfrage lieferbar.

[Link zum Produkt](#)**Abbildungen**

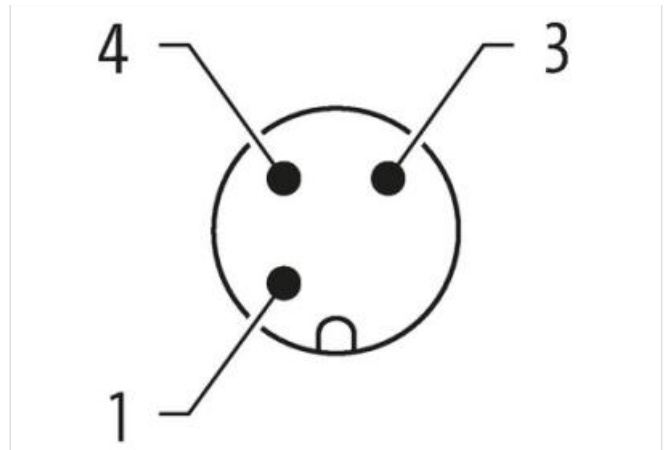


Abbildung stellvertretend



Kabellänge 0,6 m

Seite 1

Anzugsdrehmoment	0,6 Nm
Befestigungsart	gesteckt, verschraubt
Familie-Bauform	M12
Gewinde	M12 x 1
passend für Wellschlauch (Innen-Ø)	10 mm
Kodierung	A
Material	PUR
Polzahl	3
Schlüsselweite	SW13
Schutzart (EN IEC 60529)	IP65, IP66K, IP67

Seite 2

Anzugsdrehmoment	0,6 Nm
Befestigungsart	gesteckt, verschraubt
Familie-Bauform	M12
Gewinde	M12 x 1
passend für Wellschlauch (Innen-Ø)	10 mm
Kodierung	A
Material	PUR
Polzahl	3
Schlüsselweite	SW13

Kaufmännische Daten

ECLASS-6.0	27061801
GTIN	4065909056745
Verpackungseinheit	1
Zolltarifnummer	85444290

Elektrische Daten | Versorgung

Betriebsspannung AC max.	250 V
Betriebsspannung DC max.	250 V
Betriebsspannung AC (UL-listed)	30 V
Betriebsspannung DC (UL-listed)	30 V

Betriebsstrom je Kontakt max. 4 A

Diagnosen

Statusanzeige LED nein

Installation | Anschluss

Befestigungsgewinde M12 x 1

Geräteschutz | Elektrisch

Zusatzbedingung Schutzart gesteckt, verschraubt

Verschmutzungsgrad 3

Bemessungsstoßspannung 2,5 kV

Isolierstoffgruppe (IEC 60664-1) I

Mechanische Daten | Materialdaten

Beschichtung Verriegelung Safe-Cover-beschichtet

Beschichtung Verschraubung vernickelt

Material Verriegelung Zinkdruckguss

Material Verschraubung Zinkdruckguss

Mechanische Daten | Montagedaten

Befestigungsart gesteckt, verschraubt, Rüttelsicherung

Umgebungseigenschaften | Klimatisch

Betriebstemperatur min. -25 °C

Betriebstemperatur max. 85 °C

Zusatzbedingung Temperaturbereich abhängig von angeschlossener Leitung

Wichtige Installationshinweise

Hinweis zur Zugentlastung Schützen Sie die Steckverbinder durch geeignete Maßnahmen vor mechanischen Lasten, z.B. durch die Verwendung von Kabelbindern.

Hinweis zum Biegeradius **ACHTUNG:** Beachten Sie beim Verlegen von Leitungen die zulässigen Biegeradien, da durch zu große Biegekräfte die IP-Schutzart gefährdet werden kann.

Konformität

Produktstandard DIN EN 61076-2-101 (M12)

Installation | Kabel

Adernanordnung braun, schwarz, blau

Kabelkennung 653

Kabeltyp 5

Mantelfarbe schwarz

Zertifikatstyp cURus

Anzahl Verseilung 1

Verseilung 3 Adern verseilt

Adernanordnung braun, schwarz, blau

Kabelgewicht 29,7 g/m

Material Mantel PUR

Shore-Härte Mantel 58 ± 3 Shore D

Inhaltsstofffreiheit (Mantel) bleifrei, cadmiumfrei, FCKW frei, halogenfrei, silikonfrei

Außendurchmesser (Mantel) 4,3 mm

Toleranz Außendurchmesser (Mantel) ± 5 %

Material Aderisolation PP

Anzahl Adern 3

Aussendurchmesser Aderisolation 1,25 mm

Toleranz Aussendurchmesser Aderisolation ± 5 %

Shore-Härte Aderisolation 74 ± 3 Shore D

Inhaltsstofffreiheit Aderisolation bleifrei, cadmiumfrei, FCKW frei, halogenfrei, silikonfrei

Anzahl Einzeldrähte (Ader) 42

Durchmesser Adereinzeldrähte 0,1 mm

Leiter Querschnitt (Ader)	0,34 mm ²
Material Leiter Ader	Kupferlitze, blank
Leitertyp (Ader)	Litzenklasse 6
Nennspannung AC max.	300 V
Strombelastbarkeit (Norm)	nach DIN VDE 0298-4
Strombelastbarkeit min. Ader	6 A
Elektrischer Widerstandsbelag Ader	60 Ω/km @ 20 °C
Stehwechselspannung (Ader - Ader)	2,5 kV @ 60 s
Stehwechselspannung (Ader - Mantel)	2,5 kV @ 60 s
Betriebstemperatur min. (fest)	-40 °C
Betriebstemperatur max. (fest)	80 °C / 90 °C @ 10000 h Betrieb
Betriebstemperatur min. (bewegt)	-25 °C
Betriebstemperatur max. (bewegt)	80 °C / 90 °C @ 10000 h Betrieb
UV-Beständigkeit	DIN EN ISO 4892-2 A
Flammwidrigkeit	IEC 60332-2-2 UL 1581 § 1090 UL 1581 § 1100 FT2
Chemikalienbeständigkeit	gut, applikationsbezogen zu prüfen
Benzinbeständigkeit	gut, applikationsbezogen zu prüfen
Ölbeständigkeit	DIN EN 60811-404 gut, applikationsbezogen zu prüfen
Biegeradius (fest)	5 x Außendurchmesser
Biegeradius (bewegt)	10 x Außendurchmesser
Anzahl Biegezyklen (Schleppkette)	10 Mio. @ 25 °C
Verfahrweg (Schleppkette)	5 m @ 25 °C horizontal
Verfahrgeschwindigkeit (Schleppkette)	3,3 m/s @ 25 °C
Anzahl Torsionszyklen	1 Mio.
Torsionsbeanspruchung	± 360 °/m
Torsionsgeschwindigkeit	35 Zyklen/min