

M23 Bu. 90° freies Ltg-ende

PUR 16x0.5+3x1.0 gr UL/CSA+schleppk. 5m

Buchse 90°

M23, 19-polig

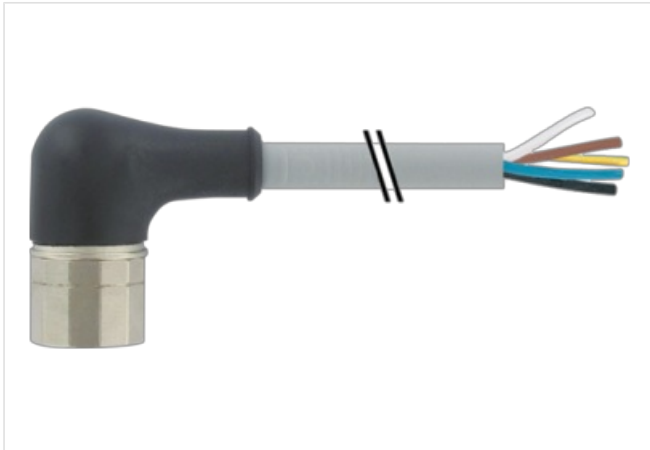
19-polig belegt

für Verteiler 8-fach, 5-polig

Abweichende Leitungslängen auf Anfrage lieferbar.

Das Material der Gehäuse ist aus Kunststoff und hat eine gute Chemikalien- und Ölbeständigkeit.

Beim Einsatz aggressiver Medien ist die Materialbeständigkeit applikationsbezogen zu überprüfen. Nähere Details auf Anfrage.

7.5 A (1.0 mm²); 3.5 A (0.5 mm²)**Link zum Produkt****Abbildungen**

15	white
7	gray/pink
5	green
4	red/blue
4	yellow
16	white/green
8	gray
3	brown/green
14	pink
17	white/yellow
9	red
2	yellow/brown
13	black
11	white/gray
10	violet
1	gray/brown
18	brown 1.0mm ²
19	blue 1.0mm ²
6	green/yellow 1.0mm ²
12	

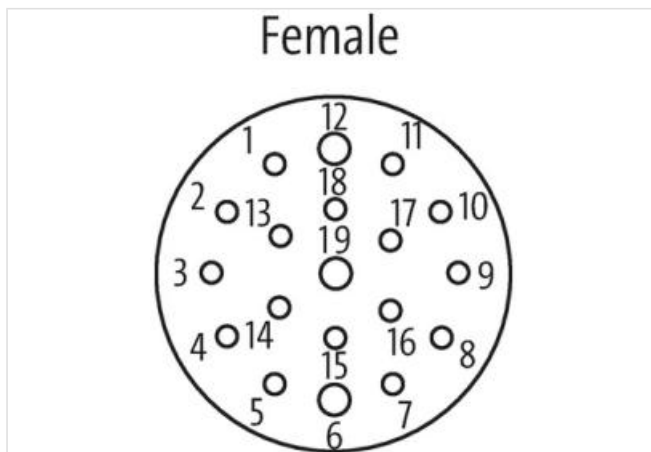
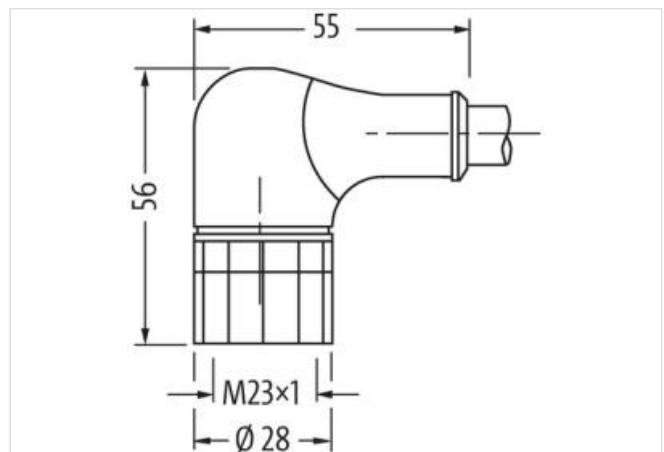


Abbildung stellvertretend



Kabellänge

5 m

Seite 1

Anzugsdrehmoment	2 Nm
Befestigungsart	gesteckt, verschraubt
Familie-Bauform	M23
Gewinde	M23 x 1
passend für Wellschlauch (Innen-Ø)	16 mm
Material	PUR
Polzahl	19
Schlüsselweite	SW27
Schutzart (EN IEC 60529)	IP67

Kaufmännische Daten

ECLASS-6.0	27279218
ECLASS-7.0	27279218
ECLASS-8.0	27279218
ECLASS-9.0	27060311
ECLASS-10.1	27060311
ECLASS-11.1	27060311
ECLASS-12.0	27060311
ETIM-5.0	EC001855
GTIN	4048879187848
Verpackungseinheit	1
Zolltarifnummer	85444290

Elektrische Daten | Versorgung

Betriebsspannung AC max.	125 V
Betriebsspannung DC max.	125 V
Betriebsstrom je Kontakt max.	7,5 A

Installation | Anschluss

Befestigungsgewinde	M23 x 1
---------------------	---------

Geräteschutz | Elektrisch

Zusatzbedingung Schutzart	gesteckt, verschraubt
Verschmutzungsgrad	3
Bemessungsstoßspannung	2 kV
Isolierstoffgruppe (IEC 60664-1)	I

Mechanische Daten | Materialdaten

Beschichtung Verriegelung	vernickelt
Beschichtung Verschraubung	vernickelt
Material Verriegelung	Messing
Material Verschraubung	Messing

Mechanische Daten | Montagedaten

Befestigungsart	gesteckt, verschraubt, Rüttelsicherung
-----------------	--

Umgebungseigenschaften | Klimatisch

Betriebstemperatur min.	-25 °C
Betriebstemperatur max.	85 °C
Zusatzbedingung Temperaturbereich	abhängig von angeschlossener Leitung

Wichtige Installationshinweise

Hinweis zur Zugentlastung	Schützen Sie die Steckverbinder durch geeignete Maßnahmen vor mechanischen Lasten, z.B. durch die Verwendung von Kabelbindern.
Hinweis zum Biegeradius	ACHTUNG: Beachten Sie beim Verlegen von Leitungen die zulässigen Biegeradien, da durch zu große Biegekräfte die IP-Schutzart gefährdet werden kann.

Installation | Kabel

Adernanordnung	grau-rosa, braun-grün, gelb, grün-weiß, grün, rot-blau, weiß, (braun-grau, schwarz, grau-weiß, rot, braun-gelb, rosa, gelb-weiß, grau, blau, braun, grün-gelb, violett)
----------------	---

Kabelkennung	452
Mantelfarbe	grau
Zertifikatstyp	cURus
Anzahl Verseilung	1
Verseilung	7 Adern um Kernfüller verseilt
Anzahl Verseilung (Typ 2)	1
Verseilung (Typ 2)	12 Adern gegenläufig verseilt
Bandierung	Vlies
Füller	ja
Adernanordnung	grau-rosa, braun-grün, gelb, grün-weiß, grün, rot-blau, weiß, (braun-grau, schwarz, grau-weiß, rot, braun-gelb, rosa, gelb-weiß, grau, blau, braun, grün-gelb, violett)
Kabelgewicht	231 g/m
Material Mantel	PUR
Shore-Härte Mantel	94 ± 5 Shore A
Inhaltsstofffreiheit (Mantel)	bleifrei, cadmiumfrei, FCKW frei, halogenfrei
Außendurchmesser (Mantel)	11,5 mm
Toleranz Außendurchmesser (Mantel)	± 5 %
Material Aderisolation	TPE-E
Anzahl Adern	16
Aussendurchmesser Aderisolation	1,6 mm
Toleranz Aussendurchmesser Aderisolation	± 5 %
Shore-Härte Aderisolation	55 ± 5 Shore D
Inhaltsstofffreiheit Aderisolation	bleifrei, FCKW frei, halogenfrei, silikonfrei, LABS-frei
Anzahl Einzeldrähte (Ader)	64
Durchmesser Adereinzeldrähte	0,1 mm
Leiter Querschnitt (Ader)	0,5 mm ²
Material Leiter Ader	Kupferlitze, blank
Leitertyp (Ader)	Litzenklasse 6
Material Aderisolation (Daten)	TPE-E
Außendurchmesser Aderisolation (Daten)	2,1 mm
Toleranz Außendurchmesser Aderisolation (Daten)	± 5 %
Shore-Härte Aderisolation (Daten)	55 ± 5 Shore D
Inhaltsstofffreiheit Aderisolation (Daten)	bleifrei, halogenfrei, silikonfrei, LABS-frei
Anzahl Adern (Daten)	3
Anzahl Einzeldrähte Ader (Daten)	128
Durchmesser Adereinzeldrähte (Daten)	0,1 mm
Leitungsquerschnitt Ader (Daten)	1 mm ²
Material Leiter Ader (Daten)	Kupferlitze, blank
Leitertyp Ader (Daten)	Litzenklasse 6
Nennspannung max. (Leiter - Leiter)	300 V
Nennspannung max. (Leiter - Erde)	300 V
Strombelastbarkeit (Norm)	nach DIN VDE 0298-4
Strombelastbarkeit min. Ader	5,9 A
Strombelastbarkeit min. Ader (Daten)	15 A
Elektrischer Widerstandsbelag Ader	39 Ω/km @ 20 °C
Elektrischer Widerstandsbelag Ader (Daten)	20 Ω/km @ 20 °C
Stehwechselspannung (Ader - Ader)	2 kV @ 60 s
Stehwechselspannung (Ader - Mantel)	2 kV @ 60 s
Betriebstemperatur min. (fest)	-40 °C
Betriebstemperatur max. (fest)	90 °C
Betriebstemperatur min. (bewegt)	-20 °C
Betriebstemperatur max. (bewegt)	90 °C

Flammwidrigkeit	UL 1581 § 1100 FT2 IEC 60332-2-2 UL 1581 § 1090
Chemikalienbeständigkeit	gut, applikationsbezogen zu prüfen
Benzinbeständigkeit	gut, applikationsbezogen zu prüfen
Ölbeständigkeit	gut, applikationsbezogen zu prüfen DIN EN 60811-404
Biegeradius (Installation)	x Außendurchmesser
Biegeradius (fest)	8 x Außendurchmesser
Biegeradius (bewegt)	10 x Außendurchmesser
Anzahl Biegezyklen (Schleppkette)	5 Mio. @ 25 °C
Verfahrweg (Schleppkette)	5 m @ 25 °C
Verfahrgeschwindigkeit (Schleppkette)	2 m/s @ 25 °C