

**MSUD Ventilst. A-18mm mit freiem Ltg.-ende**

PVC 2x0.5 geschirmt gr 7m

MSUD

Bauform A (18 mm)

0...230 V AC/DC

ohne Bauteile

Abweichende Leitungslängen auf Anfrage lieferbar.

Das Material der Gehäuse ist aus Kunststoff und hat eine gute Chemikalien- und Ölbeständigkeit.

Beim Einsatz aggressiver Medien ist die Materialbeständigkeit applikationsbezogen zu überprüfen. Nähere Details auf Anfrage.

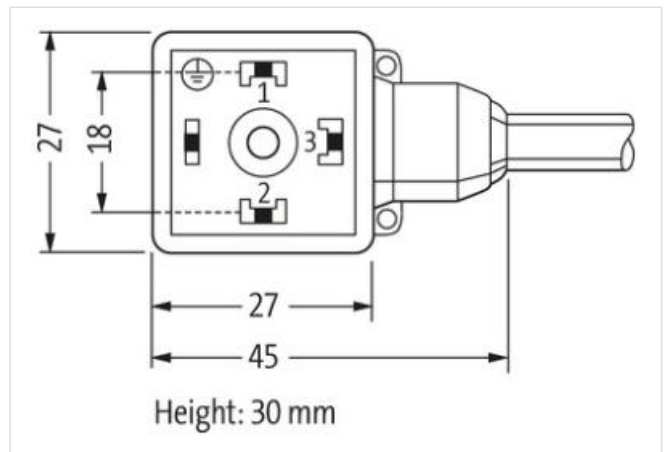
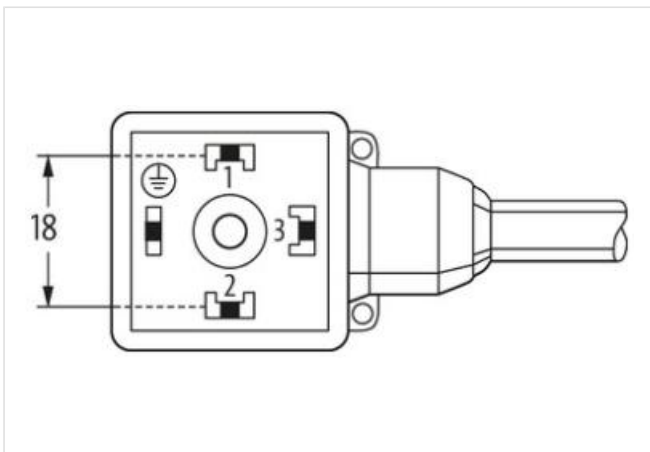
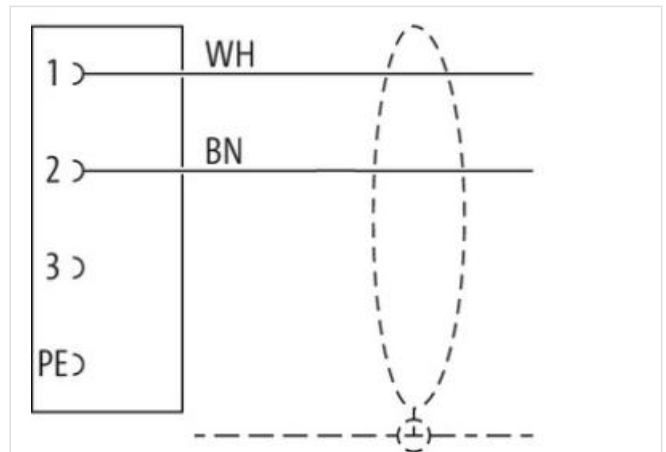
**[Link zum Produkt](#)****Abbildungen**

Abbildung stellvertretend



Kabellänge

7 m

Seite 1

|                          |                       |
|--------------------------|-----------------------|
| Anzugsdrehmoment         | 0,4 Nm                |
| Befestigungsart          | gesteckt, verschraubt |
| Familie-Bauform          | MSUD A                |
| Gewinde                  | M3                    |
| Material                 | PBT                   |
| Schutzart (EN IEC 60529) | IP67                  |

#### Kaufmännische Daten

|                    |               |
|--------------------|---------------|
| ECLASS-6.0         | 27279218      |
| ECLASS-7.0         | 27279218      |
| ECLASS-8.0         | 27279218      |
| ECLASS-9.0         | 27060311      |
| ECLASS-10.1        | 27060312      |
| ECLASS-11.1        | 27060312      |
| ECLASS-12.0        | 27060312      |
| ETIM-5.0           | EC001855      |
| GTIN               | 4048879449854 |
| Verpackungseinheit | 1             |
| Zolltarifnummer    | 85444290      |

#### Elektrische Daten | Versorgung

|                               |       |
|-------------------------------|-------|
| Betriebsspannung AC max.      | 230 V |
| Betriebsspannung DC max.      | 230 V |
| Betriebsstrom je Kontakt max. | 4 A   |

#### Installation | Anschluss

|                     |    |
|---------------------|----|
| Befestigungsgewinde | M3 |
|---------------------|----|

#### Geräteschutz | Elektrisch

|                                  |                       |
|----------------------------------|-----------------------|
| Zusatzbedingung Schutzart        | gesteckt, verschraubt |
| Verschmutzungsgrad               | 3                     |
| Bemessungsstoßspannung           | 0,8 kV                |
| Isolierstoffgruppe (IEC 60664-1) | I                     |

#### Mechanische Daten | Materialdaten

|                            |            |
|----------------------------|------------|
| Beschichtung Verschraubung | verzinkt   |
| Farbe Gehäuse              | schwarz    |
| Material Gehäuse           | Kunststoff |
| Material Verschraubung     | Stahl      |

#### Mechanische Daten | Montagedaten

|                 |                       |
|-----------------|-----------------------|
| Befestigungsart | gesteckt, verschraubt |
|-----------------|-----------------------|

#### Umgebungseigenschaften | Klimatisch

|                                   |                                      |
|-----------------------------------|--------------------------------------|
| Betriebstemperatur min.           | -25 °C                               |
| Betriebstemperatur max.           | 85 °C                                |
| Zusatzbedingung Temperaturbereich | abhängig von angeschlossener Leitung |

#### Wichtige Installationshinweise

|                           |  |
|---------------------------|--|
| Hinweis zur Zugentlastung | Schützen Sie die Steckverbinder durch geeignete Maßnahmen vor mechanischen Lasten, z.B. durch die Verwendung von Kabelbindern.                             |
| Hinweis zum Biegeradius   | <b>ACHTUNG:</b> Beachten Sie beim Verlegen von Leitungen die zulässigen Biegeradien, da durch zu große Biegekräfte die IP-Schutzart gefährdet werden kann. |

#### Installation | Kabel

|                   |                               |
|-------------------|-------------------------------|
| Adernanordnung    | braun, weiß                   |
| Kabelkennung      | 416                           |
| Mantelfarbe       | grau                          |
| Anzahl Verseilung | 1                             |
| Verseilung        | 2 Adern mit 2 Füller verseilt |

|  |   |
|--|---|
| Schlaglänge Verseilung min.              | 55 mm   |
| Schlaglänge Verseilung max.              | 55 mm   |
| Kabelschirmung (Art)                     | Kupfergeflecht, verzinkt                              |
| Kabelschirmung (Bedeckung)               | 85 %  |
| Bandierung                               | Folie   |
| Füller                                   | ja  |
| Adernanordnung                           | braun, weiß   |
| Kabelgewicht                             | 46,2 g/m  |
| Material Mantel                          | PVC   |
| Shore-Härte Mantel                       | 85 ± 5 Shore A  |
| Inhaltsstofffreiheit (Mantel)            | bleifrei, FCKW frei                                   |
| Außendurchmesser (Mantel)                | 5,9 mm  |
| Toleranz Außendurchmesser (Mantel)       | ± 5 %   |
| Material Aderisolation                   | PVC   |
| Anzahl Adern                             | 2   |
| Aussendurchmesser Aderisolation          | 1,9 mm  |
| Toleranz Aussendurchmesser Aderisolation | ± 5 %   |
| Shore-Härte Aderisolation                | 85 ± 5 Shore A  |
| Inhaltsstofffreiheit Aderisolation       | bleifrei, FCKW frei                                   |
| Anzahl Einzeldrähte (Ader)               | 16  |
| Durchmesser Adereinzeldrähte             | 0,2 mm  |
| Leiter Querschnitt (Ader)                | 0,5 mm <sup>2</sup>                                   |
| Material Leiter Ader                     | Kupferlitze, blank                                    |
| Leitertyp (Ader)                         | Litzenklasse 5  |
| Nennspannung AC max.                     | 500 V   |
| Strombelastbarkeit (Norm)                | nach DIN VDE 0298-4                                   |
| Strombelastbarkeit min. Ader             | 9 A   |
| Elektrischer Widerstandsbelag Ader       | 39 Ω/km @ 20 °C                                       |
| Stehwechselspannung (Ader - Ader)        | 1,5 kV @ 60 s   |
| Stehwechselspannung (Ader - Mantel)      | 1,5 kV @ 60 s   |
| Stehwechselspannung (Ader - Schirm)      | 1,5 kV @ 60 s   |
| Betriebstemperatur min. (fest)           | -30 °C  |
| Betriebstemperatur max. (fest)           | 80 °C   |
| Betriebstemperatur min. (bewegt)         | -5 °C   |
| Betriebstemperatur max. (bewegt)         | 80 °C   |
| Flammwidrigkeit                          | IEC 60332-2-2   UL 1581 § 1100 FT2   UL 1581 § 1090   |
| Chemikalienbeständigkeit                 | gut, applikationsbezogen zu prüfen                    |
| Benzinbeständigkeit                      | gut, applikationsbezogen zu prüfen                    |
| Ölbeständigkeit                          | DIN EN 60811-404   gut, applikationsbezogen zu prüfen |
| Biegeradius (fest)                       | 7,5 x Außendurchmesser                                |
| Biegeradius (bewegt)                     | 15 x Außendurchmesser                                 |