

M12 St. 90° D-kod. Push-Lock-Anschluss

4-pol., 0,08 - 0,75mm², 4 - 8mm, geschirmt, CAT5

Ethernet CAT5

Stecker 90°

M12, 4-polig

D-kodiert

geschirmt

Push-Lock-Federanschluss

Klemmbereich (Kabel-Ø): 4...8 mm

Link zum Produkt

Abbildungen

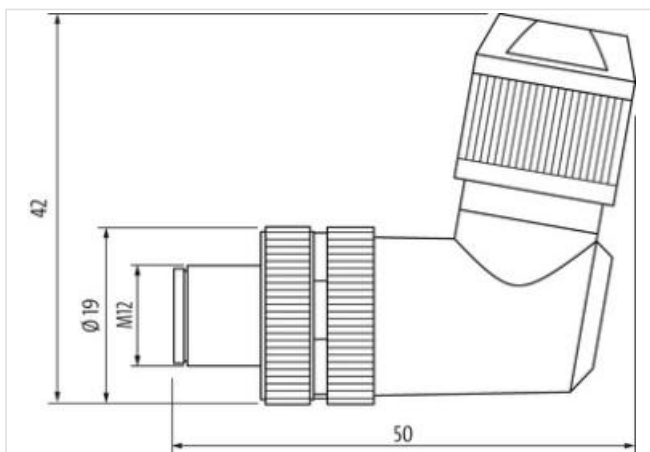
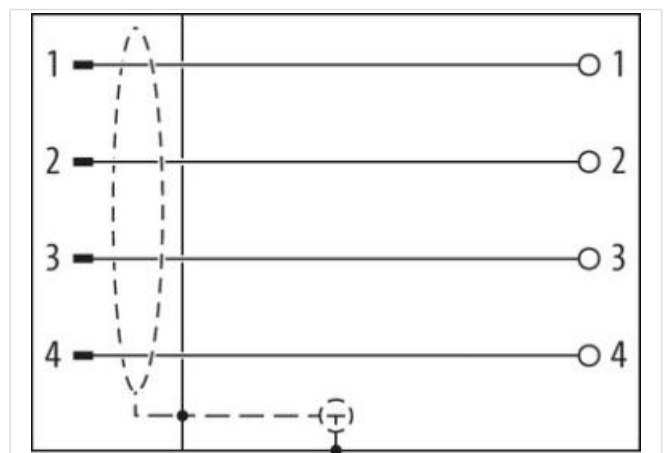
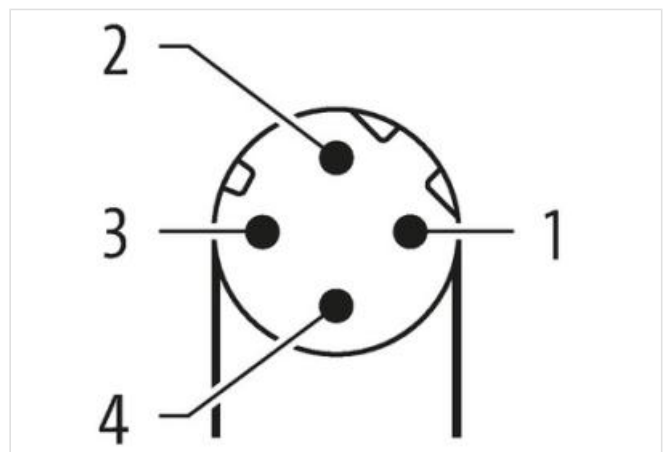


Abbildung stellvertretend



Seite 1

Anzugsdrehmoment	0,4 Nm
Familie-Bauform	M12
Kodierung	D

Material Kontakt	Bronze
Polzahl	4
Schutzart (EN IEC 60529)	IP65, IP67
Kaufmännische Daten	
ECLASS-6.0	27279218
ECLASS-6.1	27279218
ECLASS-7.0	27279218
ECLASS-8.0	27279218
ECLASS-9.0	27060312
ECLASS-10.1	27060312
ECLASS-11.1	27060312
ECLASS-12.0	27060312
ETIM-5.0	EC002635
GTIN	4065909028964
Verpackungseinheit	1
Zolltarifnummer	85366990
Elektrische Daten Versorgung	
Betriebsspannung AC	48 V
Betriebsspannung DC	60 V
Betriebsspannung DC (UL-listed)	60 V
Betriebsstrom je Kontakt (UL)	4 A
Betriebsstrom je Kontakt max.	4 A
Industrielle Kommunikation	
Übertragungsparameter	CAT5, Class D (ISO/IEC 11801:2002), (EN 50173-1)
Übertragungsrate max.	100 MBit/s
Diagnosen	
Statusanzeige LED	nein
Installation	
Anschlussquerschnitt mit Aderendhülse min.	0,08 mm ²
Anschlussquerschnitt mit Aderendhülse max.	0,5 mm ²
Anschlussquerschnitt ohne Aderendhülse min.	0,14 mm ²
Anschlussquerschnitt ohne Aderendhülse max.	0,75 mm ²
Anschlussquerschnitt mit Aderendhülse AWG min.	28 AWG
Anschlussquerschnitt mit Aderendhülse AWG max.	20 AWG
Anschlussquerschnitt ohne Aderendhülse AWG min.	26 AWG
Anschlussquerschnitt ohne Aderendhülse AWG max.	18 AWG
Installation Anschluss	
Anschlussinformation	Push-Lock-Federanschluss
Steckzyklen min.	100
Geräteschutz	
Geschirmt	ja
Geräteschutz Elektrisch	
Zusatzbedingung Schutzart	gesteckt, verschraubt
Verschmutzungsgrad	3
Überspannungskategorie (EN 60950-1)	II
Mechanische Daten Materialdaten	
Beschichtung Kontakt	vergoldet

Beschichtung Verriegelung	matt vernickelt
---------------------------	-----------------

Brennbarkeitsklasse (UL94)	V-0
----------------------------	-----

Material Dichtung	NBR
-------------------	-----

Material Verriegelung	Zinkdruckguss
-----------------------	---------------

Mechanische Daten | Montagedaten

Befestigungsart	gesteckt, verschraubt, Rüttelsicherung
-----------------	----------------------------------------

Klemmbereich min.	4 mm
-------------------	------

Klemmbereich max.	8 mm
-------------------	------

Umgebungseigenschaften | Klimatisch

Betriebstemperatur min.	-40 °C
-------------------------	--------

Betriebstemperatur max.	85 °C
-------------------------	-------

Wichtige Installationshinweise

Hinweis zur Zugentlastung	Schützen Sie die Steckverbinder durch geeignete Maßnahmen vor mechanischen Lasten, z.B. durch die Verwendung von Kabelbindern.
---------------------------	--------------------------------------------------------------------------------------------------------------------------------

Hinweis zum Biegeradius	ACHTUNG: Beachten Sie beim Verlegen von Leitungen die zulässigen Biegeradien, da durch zu große Biegekräfte die IP-Schutzart gefährdet werden kann.
-------------------------	------------------------------------------------------------------------------------------------------------------------------------------------------------

Konformität

Produktstandard	DIN EN 61076-2-101 (M12)
-----------------	--------------------------