

M12 Bu. 90° B-kod. Schraubklemmanschluss

2-pol., max. 0,75mm², 6 - 8mm, geschirmt

PROFIBUS

Buchse 90°

M12, 2-polig

B-kodiert

geschirmt

Schraubklemmen

Klemmbereich (Kabel-Ø): 6...8 mm

[Link zum Produkt](#)

Abbildungen

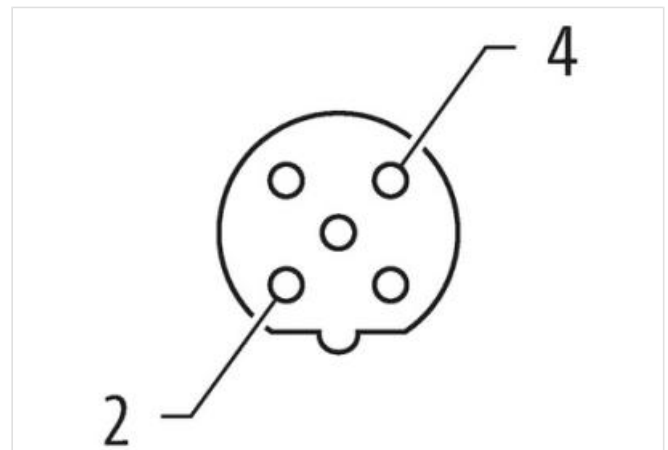
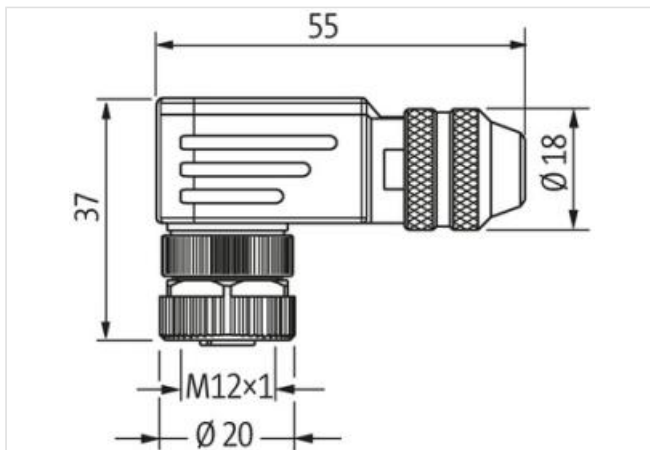
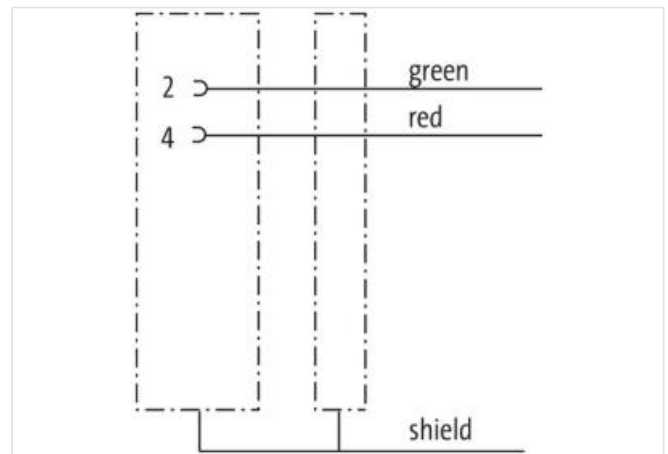


Abbildung stellvertretend

Seite 1

Familie-Bauform	M12
Schutzart (EN IEC 60529)	IP67

Kaufmännische Daten

ECLASS-6.0	27279221
ECLASS-7.0	27440104
ECLASS-8.0	27440104
ECLASS-9.0	27440102

ECLASS-10.1	27440102
ECLASS-11.1	27440102
ECLASS-12.0	27440116
ETIM-5.0	EC002635
GTIN	4048879419147
Verpackungseinheit	1
Zolltarifnummer	85366990

Elektrische Daten | Versorgung

Betriebsspannung AC max.	60 V
Betriebsspannung DC max.	60 V
Betriebsstrom je Kontakt max.	4 A

Installation

Anschlussquerschnitt max.	0,75 mm ²
---------------------------	----------------------

Geräteschutz | Elektrisch

Zusatzbedingung Schutzart	gesteckt, verschraubt
---------------------------	-----------------------

Mechanische Daten | Materialdaten

Beschichtung Gehäuse	vernickelt
Material Gehäuse	Messing

Mechanische Daten | Montagedaten

Klemmbereich min.	6 mm
Klemmbereich max.	8 mm

Umgebungseigenschaften | Klimatisch

Betriebstemperatur min.	-25 °C
Betriebstemperatur max.	85 °C

Wichtige Installationshinweise

Hinweis zur Zugentlastung	Schützen Sie die Steckverbinder durch geeignete Maßnahmen vor mechanischen Lasten, z.B. durch die Verwendung von Kabelbindern.
Hinweis zum Biegeradius	ACHTUNG: Beachten Sie beim Verlegen von Leitungen die zulässigen Biegeradien, da durch zu große Biegekräfte die IP-Schutzart gefährdet werden kann.