

M12 Bu. 90° A-kod. freies Ltg.-ende geschirmt

PUR 3x0.34 geschirmt gr UL/CSA+schleppk. 1,5m

Buchse 90°
M12, 3-polig
geschirmt
A-kodiert

Das Material der Gehäuse ist aus Kunststoff und hat eine gute Chemikalien- und Ölbeständigkeit. Beim Einsatz aggressiver Medien ist die Materialbeständigkeit applikationsbezogen zu überprüfen. Nähere Details auf Anfrage.

Abweichende Leitungslängen auf Anfrage lieferbar.

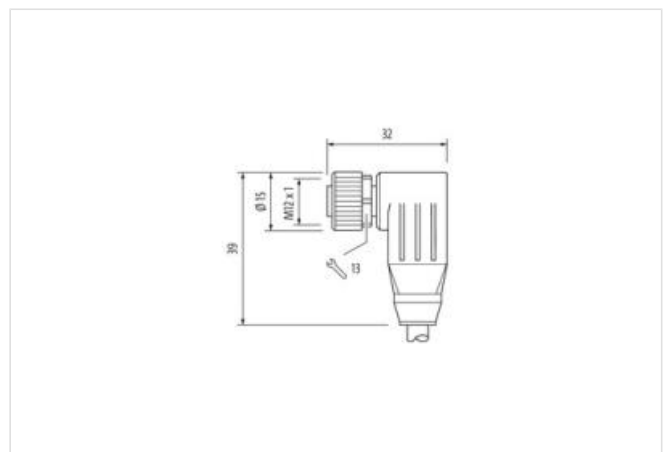
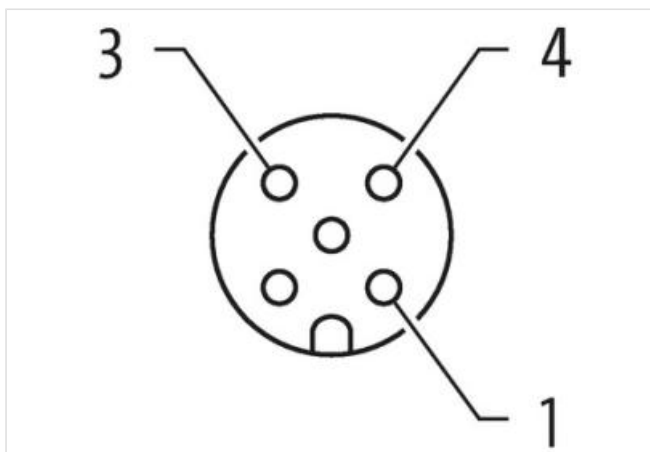
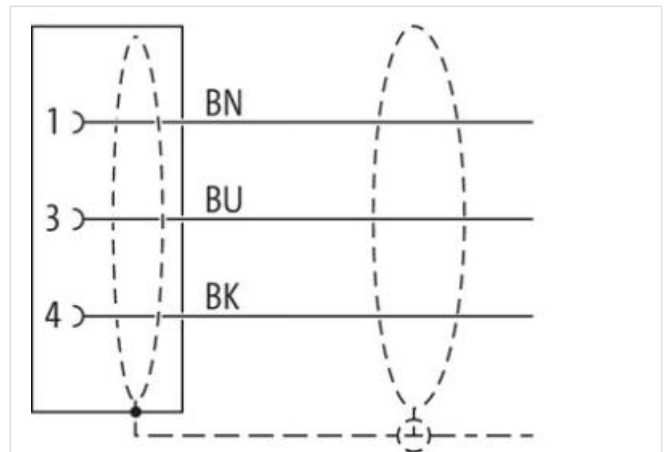
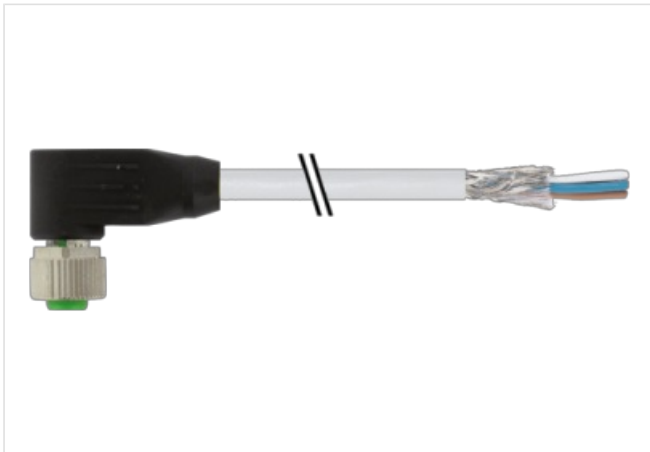
[Link zum Produkt](#)**Abbildungen**

Abbildung stellvertretend



Kabellänge

1,5 m

Seite 1

Anzugsdrehmoment	0,6 Nm
Befestigungsart	gesteckt, verschraubt
Familie-Bauform	M12
Gewinde	M12 x 1
Kodierung	A
Material	PUR
Schlüsselweite	SW13
Schutzart (EN IEC 60529)	IP65, IP66K, IP67

Seite 2

Abmantellänge	20 mm
---------------	-------

Kaufmännische Daten

ECLASS-6.0	27279218
ECLASS-6.1	27279218
ECLASS-7.0	27279218
ECLASS-8.0	27279218
ECLASS-9.0	27060311
ECLASS-10.1	27060311
ECLASS-11.1	27060311
ECLASS-12.0	27060311
ETIM-5.0	EC001855
GTIN	4048879812016
Verpackungseinheit	1
Zolltarifnummer	85444290

Elektrische Daten | Versorgung

Betriebsspannung AC max.	60 V
Betriebsspannung DC max.	60 V
Betriebsspannung AC (UL-listed)	30 V
Betriebsspannung DC (UL-listed)	30 V
Betriebsstrom je Kontakt max.	4 A

Installation | Anschluss

Abmantellänge	20 mm
Befestigungsgewinde	M12 x 1

Geräteschutz | Elektrisch

Zusatzbedingung Schutzart	gesteckt, verschraubt
Verschmutzungsgrad	3
Bemessungsstoßspannung	1,5 kV
Isolierstoffgruppe (IEC 60664-1)	I

Mechanische Daten | Materialdaten

Beschichtung Verriegelung	matt vernickelt
Beschichtung Verschraubung	vernickelt
Material Verriegelung	Zinkdruckguss
Material Verschraubung	Zinkdruckguss

Mechanische Daten | Montagedaten

Befestigungsart	gesteckt, verschraubt, Rüttelsicherung
-----------------	--

Umgebungseigenschaften | Klimatisch

Betriebstemperatur min.	-25 °C
Betriebstemperatur max.	85 °C
Zusatzbedingung Temperaturbereich	abhängig von angeschlossener Leitung

Wichtige Installationshinweise

Hinweis zur Zugentlastung	Schützen Sie die Steckverbinder durch geeignete Maßnahmen vor mechanischen Lasten, z.B. durch die Verwendung von Kabelbindern.
---------------------------	--

Hinweis zum Biegeradius

ACHTUNG: Beachten Sie beim Verlegen von Leitungen die zulässigen Biegeradien, da durch zu große Biegekräfte die IP-Schutzart gefährdet werden kann.

Konformität	
Produktstandard	DIN EN 61076-2-101 (M12)
Installation Kabel	
Adernanordnung	braun, schwarz, blau
Kabelkennung	240
Kabeltyp	3
Mantelfarbe	grau
Zertifikatstyp	cURus
Anzahl Verseilung	1
Verseilung	3 Adern verseilt
Kabelschirmung (Art)	Kupfergeflecht, verzinkt
Kabelschirmung (Bedeckung)	80 %
Bandierung	Vlies, Folie
Adernanordnung	braun, schwarz, blau
Kabelgewicht	44 g/m
Material Mantel	PUR
Shore-Härte Mantel	90 ± 5 Shore A
Inhaltsstofffreiheit (Mantel)	bleifrei, cadmiumfrei, FCKW frei, halogenfrei, silikonfrei
Außendurchmesser (Mantel)	5 mm
Toleranz Außendurchmesser (Mantel)	± 5 %
Material Aderisolation	PP
Anzahl Adern	3
Aussendurchmesser Aderisolation	1,25 mm
Toleranz Aussendurchmesser Aderisolation	± 5 %
Shore-Härte Aderisolation	70 ± 5 Shore D
Inhaltsstofffreiheit Aderisolation	bleifrei, cadmiumfrei, FCKW frei, halogenfrei, silikonfrei
Anzahl Einzeldrähte (Ader)	42
Durchmesser Adereinzeldrähte	0,1 mm
Leiter Querschnitt (Ader)	0,34 mm ²
Material Leiter Ader	Kupferlitze, blank
Leitertyp (Ader)	Litzenklasse 6
Nennspannung AC max.	300 V
Strombelastbarkeit (Norm)	nach DIN VDE 0298-4
Strombelastbarkeit min. Ader	6 A
Elektrischer Widerstandsbelag Ader	57 Ω/km @ 20 °C
Stehwechselspannung (Ader - Ader)	2 kV @ 60 s
Stehwechselspannung (Ader - Mantel)	2 kV @ 60 s
Stehwechselspannung (Ader - Schirm)	2 kV @ 60 s
Betriebstemperatur min. (fest)	-40 °C
Betriebstemperatur max. (fest)	80 °C / 90 °C @ 10000 h Betrieb
Betriebstemperatur min. (bewegt)	-25 °C
Betriebstemperatur max. (bewegt)	80 °C / 90 °C @ 10000 h Betrieb
Flammwidrigkeit	IEC 60332-2-2 UL 1581 § 1100 FT2 UL 1581 § 1090
Chemikalienbeständigkeit	gut, applikationsbezogen zu prüfen
Benzinbeständigkeit	gut, applikationsbezogen zu prüfen
Ölbeständigkeit	DIN EN 60811-404 gut, applikationsbezogen zu prüfen
Biegeradius (fest)	5 x Außendurchmesser
Biegeradius (bewegt)	10 x Außendurchmesser
Anzahl Biegezyklen (Schleppkette)	5 Mio. @ 25 °C
Verfahrweg (Schleppkette)	5 m @ 25 °C horizontal
Verfahrgeschwindigkeit (Schleppkette)	3,3 m/s @ 25 °C

Die in diesem Produkt-PDF enthaltenen Angaben wurden mit der größtmöglichen Sorgfalt erarbeitet.
Für Richtigkeit, Vollständigkeit und Aktualität ist die Haftung auf grobes Verschulden begrenzt. Stand: 26.06.2024

Anzahl Torsionszyklen	2 Mio.
Torsionsbeanspruchung	± 30 °/m
Torsionsgeschwindigkeit	35 Zyklen/min