

**M12 Bu. 0° A-kod. freies Ltg-ende LED**

PUR 4x0.34 sw UL/CSA+robot+schleppk. 1m

Buchse gerade

M12, 4-polig

2x LED (PNP)

Art.-Nr. 7005 - M12 Lite - (Kunststoffrändelschraube) auf Anfrage

Das Material der Gehäuse ist aus Kunststoff und hat eine gute Chemikalien- und Ölbeständigkeit.

Beim Einsatz aggressiver Medien ist die Materialbeständigkeit applikationsbezogen zu überprüfen. Nähere Details auf Anfrage.

Abweichende Leitungslängen auf Anfrage lieferbar.

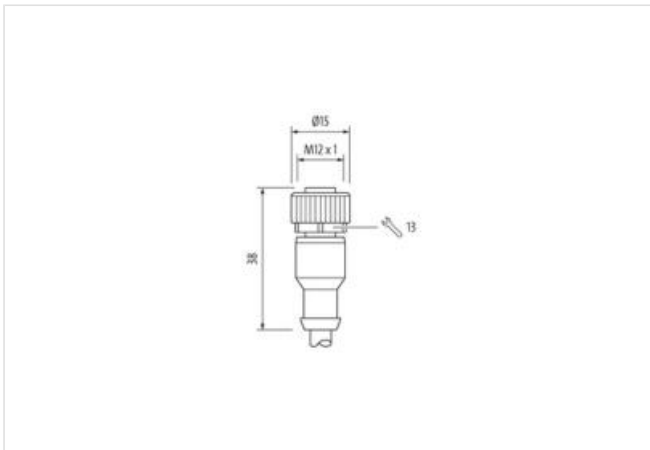
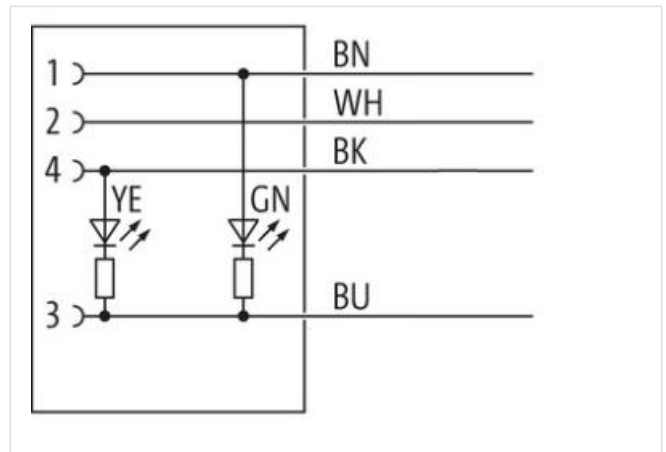
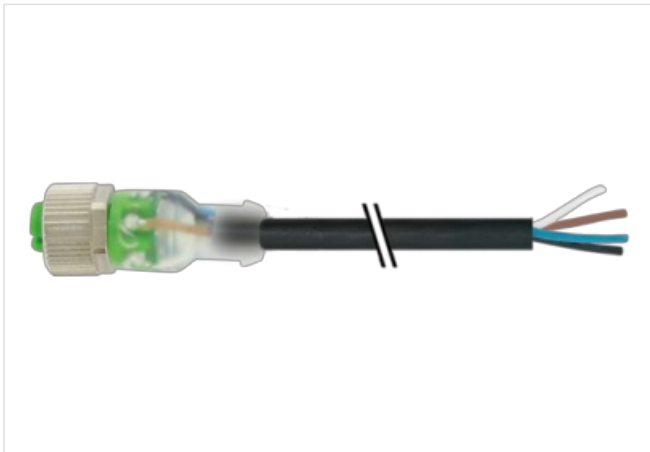
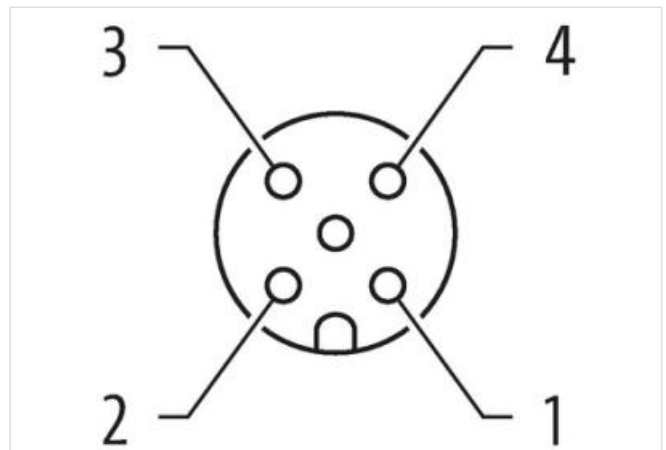
**[Link zum Produkt](#)****Abbildungen**

Abbildung stellvertretend



Kabellänge

1 m

Seite 1

|                                    |                       |
|------------------------------------|-----------------------|
| Anzugsdrehmoment                   | 0,6 Nm                |
| Befestigungsart                    | gesteckt, verschraubt |
| Familie-Bauform                    | M12                   |
| Gewinde                            | M12 x 1               |
| passend für Wellschlauch (Innen-Ø) | 10 mm                 |
| Kodierung                          | A                     |
| Material                           | PUR                   |
| Schlüsselweite                     | SW13                  |
| Schutzart (EN IEC 60529)           | IP65, IP66K, IP67     |

#### Kaufmännische Daten

|                    |               |
|--------------------|---------------|
| ECLASS-6.0         | 27279218      |
| ECLASS-7.0         | 27279218      |
| ECLASS-8.0         | 27279218      |
| ECLASS-9.0         | 27060311      |
| ECLASS-10.1        | 27060311      |
| ECLASS-11.1        | 27060311      |
| ECLASS-12.0        | 27060311      |
| ETIM-5.0           | EC001855      |
| GTIN               | 4048879748520 |
| Verpackungseinheit | 1             |
| Zolltarifnummer    | 85444290      |

#### Elektrische Daten | Versorgung

|                                      |      |
|--------------------------------------|------|
| Betriebsspannung DC                  | 24 V |
| Betriebsspannung DC min.             | 18 V |
| Betriebsspannung DC max.             | 30 V |
| Betriebsspannung DC max. (UL-listed) | 30 V |
| Betriebsstrom je Kontakt max.        | 4 A  |

#### Installation | Anschluss

|                     |         |
|---------------------|---------|
| Befestigungsgewinde | M12 x 1 |
|---------------------|---------|

#### Geräteschutz | Elektrisch

|                                  |        |
|----------------------------------|--------|
| Verschmutzungsgrad               | 3      |
| Bemessungsstoßspannung           | 0,8 kV |
| Isolierstoffgruppe (IEC 60664-1) | I      |

#### Mechanische Daten | Materialdaten

|                            |                        |
|----------------------------|------------------------|
| Beschichtung Verriegelung  | Safe-Cover-beschichtet |
| Beschichtung Verschraubung | vernickelt             |
| Material Verriegelung      | Zinkdruckguss          |
| Material Verschraubung     | Zinkdruckguss          |

#### Mechanische Daten | Montagedaten

|                 |                                        |
|-----------------|----------------------------------------|
| Befestigungsart | gesteckt, verschraubt, Rüttelsicherung |
|-----------------|----------------------------------------|

#### Umgebungseigenschaften | Klimatisch

|                                   |                                      |
|-----------------------------------|--------------------------------------|
| Betriebstemperatur min.           | -25 °C                               |
| Betriebstemperatur max.           | 85 °C                                |
| Zusatzbedingung Temperaturbereich | abhängig von angeschlossener Leitung |

#### Wichtige Installationshinweise

|                           |                                                                                                                                                            |
|---------------------------|------------------------------------------------------------------------------------------------------------------------------------------------------------|
| Hinweis zur Zugentlastung | Schützen Sie die Steckverbinder durch geeignete Maßnahmen vor mechanischen Lasten, z.B. durch die Verwendung von Kabelbindern.                             |
| Hinweis zum Biegeradius   | <b>ACHTUNG:</b> Beachten Sie beim Verlegen von Leitungen die zulässigen Biegeradien, da durch zu große Biegekräfte die IP-Schutzart gefährdet werden kann. |

#### Konformität

|                 |                          |
|-----------------|--------------------------|
| Produktstandard | DIN EN 61076-2-101 (M12) |
|-----------------|--------------------------|

| Installation   Kabel                     |                                                            |
|------------------------------------------|------------------------------------------------------------|
| Adernanordnung                           | braun, schwarz, blau, weiß                                 |
| Kabelkennung                             | 654                                                        |
| Kabeltyp                                 | 5                                                          |
| Mantelfarbe                              | schwarz                                                    |
| Zertifikatstyp                           | cURus                                                      |
| Anzahl Verseilung                        | 1                                                          |
| Verseilung                               | 4 Adern verseilt                                           |
| Adernanordnung                           | braun, schwarz, blau, weiß                                 |
| Kabelgewicht                             | 36,3 g/m                                                   |
| Material Mantel                          | PUR                                                        |
| Shore-Härte Mantel                       | 58 ± 3 Shore D                                             |
| Inhaltsstofffreiheit (Mantel)            | bleifrei, cadmiumfrei, FCKW frei, halogenfrei, silikonfrei |
| Außendurchmesser (Mantel)                | 4,7 mm                                                     |
| Toleranz Außendurchmesser (Mantel)       | ± 5 %                                                      |
| Material Aderisolation                   | PP                                                         |
| Anzahl Adern                             | 4                                                          |
| Aussendurchmesser Aderisolation          | 1,25 mm                                                    |
| Toleranz Aussendurchmesser Aderisolation | ± 5 %                                                      |
| Shore-Härte Aderisolation                | 74 ± 3 Shore D                                             |
| Inhaltsstofffreiheit Aderisolation       | bleifrei, cadmiumfrei, FCKW frei, halogenfrei, silikonfrei |
| Anzahl Einzeldrähte (Ader)               | 42                                                         |
| Durchmesser Adereinzeldrähte             | 0,1 mm                                                     |
| Leiter Querschnitt (Ader)                | 0,34 mm <sup>2</sup>                                       |
| Material Leiter Ader                     | Kupferlitze, blank                                         |
| Leitertyp (Ader)                         | Litzenklasse 6                                             |
| Nennspannung AC max.                     | 300 V                                                      |
| Strombelastbarkeit (Norm)                | nach DIN VDE 0298-4                                        |
| Strombelastbarkeit min. Ader             | 4,8 A                                                      |
| Elektrischer Widerstandsbelag Ader       | 60 Ω/km @ 20 °C                                            |
| Stehwechselspannung (Ader - Ader)        | 2,5 kV @ 60 s                                              |
| Stehwechselspannung (Ader - Mantel)      | 2,5 kV @ 60 s                                              |
| Betriebstemperatur min. (fest)           | -40 °C                                                     |
| Betriebstemperatur max. (fest)           | 80 °C / 90 °C @ 10000 h Betrieb                            |
| Betriebstemperatur min. (bewegt)         | -25 °C                                                     |
| Betriebstemperatur max. (bewegt)         | 80 °C / 90 °C @ 10000 h Betrieb                            |
| UV-Beständigkeit                         | DIN EN ISO 4892-2 A                                        |
| Flammwidrigkeit                          | UL 1581 § 1100 FT2   IEC 60332-2-2   UL 1581 § 1090        |
| Chemikalienbeständigkeit                 | gut, applikationsbezogen zu prüfen                         |
| Benzinbeständigkeit                      | gut, applikationsbezogen zu prüfen                         |
| Ölbeständigkeit                          | gut, applikationsbezogen zu prüfen   DIN EN 60811-404      |
| Biegeradius (fest)                       | 5 x Außendurchmesser                                       |
| Biegeradius (bewegt)                     | 10 x Außendurchmesser                                      |
| Anzahl Biegezyklen (Schleppkette)        | 10 Mio. @ 25 °C                                            |
| Verfahrweg (Schleppkette)                | 5 m @ 25 °C   horizontal                                   |
| Verfahrgeschwindigkeit (Schleppkette)    | 3,3 m/s @ 25 °C                                            |
| Anzahl Torsionszyklen                    | 1 Mio.                                                     |
| Torsionsbeanspruchung                    | ± 360 °/m                                                  |
| Torsionsgeschwindigkeit                  | 35 Zyklen/min                                              |